

 CKM Plastic

E-KATALOG



İkitelli OSB Mah. Eskoop Sanayi Sitesi
C3-1 Blok No:131-133 Başakşehir / İSTANBUL



İletişim
0 212 549 04 16



www.ckmplastic.com
info@ckmplastic.com

2024

“Aydınlatma Sektörünün Parlayan Yüzü”

CKM Plastic

İÇERİK

1

KURUMSAL

2

HİZMETLERİMİZ

3

AYDINLATMA LENSLERİ

Tekli Aydınlatma Lensleri

Lineer Aydınlatma Lensleri

Sokak ve Endüstriyel Aydınlatma Lensleri

4

REFERANSLAR



İkitelli OSB Mah. Eskoop
Sanayi Sitesi
C3-1 Blok No:131-133
Başakşehir / İSTANBUL



İletişim
0 212 549 04 16



www.ckmplastic.com
info@ckmplastic.com

Kurumsal

Hakkımızda

Firmamız, aydınlatma lensleri imalatı, plastik parça üretimi , kalıp tasarımı ve imalatı alanlarında sunduğu yenilikçi çözümlerle sektörde öncü konumdadır. Modern tesislerimiz ve deneyimli kadromuzla müşterilerimize en üst düzeyde hizmet sunmayı ilke edinerek, her projede mükemmelliği hedeflemekteyiz. Kuruluşumuzdan bu yana, sürekli büyüme ve gelişme çabamızla sektördeki liderliğimizi koruyoruz ve müşterilerimizin ihtiyaçlarına özel çözümler üretiyoruz.

Vizyonumuz

Bizim vizyonumuz, sektördeki teknolojik gelişmeleri takip eden ve dönüştüren bir lider olmaktır. Yaratıcı ve yenilikçi çözümlerimizle müşterilerimizin işlerini kolaylaştırmak ve verimliliğini artırmak için çalışıyoruz. Dünya çapında tanınan bir marka olmayı hedefleyerek, sürekli olarak Ar-Ge faaliyetlerimize yatırım yapmaktayız ve sektörün geleceğini şekillendirmeye odaklanıyoruz.

Misyonumuz

Misyonumuz, müşterilerimizin beklentilerini aşan ürünler ve hizmetler sunarak iş ortaklarımızın güvenini kazanmak ve sürdürmektedir. Her bir projede kalite standartlarını en üst seviyede tutarak, sektördeki en iyi uygulamaları benimsemek ve sürekli iyileştirmek için çaba gösteriyoruz. Müşteri memnuniyeti odaklı yaklaşımımızla, uzun vadeli iş ilişkileri kurarak karşılıklı başarıyı sağlamaya devam ediyoruz.

Firmamızın temel prensipleri arasında yenilikçilik, sürdürülebilirlik, kalite ve müşteri odaklılık bulunmaktadır. Çevreye duyarlı üretim süreçleriyle sorumluluk sahibi bir şirket olarak, topluma ve çevreye katkı sağlamak amacıyla çalışıyoruz. Ekipmanlarımızın yanı sıra uzman kadromuz ve sürekli olarak gelişen teknolojik altyapımızla, sektördeki liderliğimizi koruyarak geleceğe güvenle bakıyoruz.





Hizmetlerimiz

Plastik Enjeksiyon Kalıpları ve Üretim Hizmetleri

Firmamız, endüstri standartlarında yüksek kaliteli plastik enjeksiyon kalıpları tasarlayıp üretme konusunda uzmanlaşmıştır. Müşterilerimizin ihtiyaçlarına uygun çözümler sunmak için geniş bir yelpazede hizmetler sunuyoruz.

Tasarım ve Mühendislik: Deneyimli tasarım ve mühendislik ekibimiz, müşterilerimizin özel gereksinimlerini karşılamak için özelleştirilmiş plastik enjeksiyon kalıpları tasarlar. Yenilikçi yaklaşımlar ve son teknoloji yazılımlar kullanarak müşteri memnuniyetini en üst düzeye çıkarırız.

Kalıp Üretimi: Modern tesisimizde, yüksek hassasiyet ve dayanıklılığa sahip plastik enjeksiyon kalıpları üretiyoruz. Kalıp üretiminde en son teknolojileri kullanarak verimliliği artırır ve maliyetleri minimize ederiz.

Plastik Parça Üretimi: Kaliteli ve dayanıklı plastik parçaların seri üretimini gerçekleştiriyoruz. Müşterilerimizin taleplerine göre farklı boyutlarda, şekillerde ve renklerde plastik parçalar üretebiliyoruz.

Kalite Kontrol: Ürünlerimizin kalitesini sürekli olarak kontrol ederek, müşterilerimize güvenilir ve kaliteli ürünler sunmayı taahhüt ediyoruz. Endüstri standartlarına ve müşteri gereksinimlerine tam uyumluluğu sağlamak için sıkı kalite kontrol süreçleri uyguluyoruz.

Müşteri Desteği: Müşteri memnuniyeti bizim önceliğimizdir. Profesyonel müşteri destek ekibimiz, müşterilerimizin her türlü soru ve taleplerine hızlı ve etkili bir şekilde yanıt verir.

Firmamızın plastik enjeksiyon kalıpları ve üretim hizmetleri hakkında daha fazla bilgi almak ve işbirliği için bize ulaşmak için lütfen bizimle iletişime geçin. Size en uygun çözümleri sunmaktan memnuniyet duyarız.



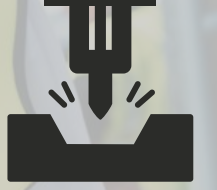
www.ckmplastic.com
info@ckmplastic.com

"Plastiđi Şekillendirirken, Geleceđi Tasarlıyoruz"

TASARLAYALIM

KALIBINI YAPALIM

ÜRETELİM



CKM Optics

AYDINLATMA LENS GRUBU



Kalite



Fiyat



Hızlı Teslimat



Tekli Aydınlatma Lensleri

Lineer Aydınlatma Lensleri

Sokak ve Endüstriyel Aydınlatma Lensleri



İkitelli OSB Mah. Eskoop
Sanayi Sitesi
C3-1 Blok No:131-133
Başakşehir / İSTANBUL



İletişim
0 212 549 04 16



www.ckmplastic.com
info@ckmplastic.com

Tekli Aydınlatma Lensleri

Düşük parlamalı ve hassas ışın kontrolü sağlayan yüksek kontrastlı aydınlatma çözümleri sunuyoruz. Ürünlerimiz, perakende aydınlatmadan konaklama aydınlatmasına kadar geniş bir kullanım alanına sahiptir.



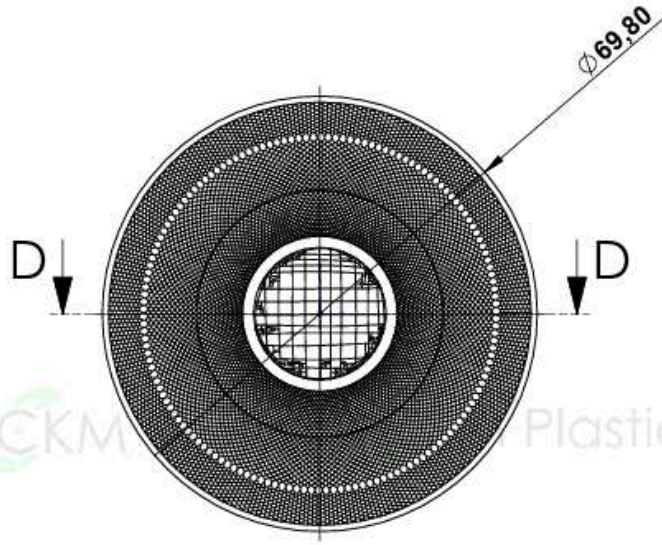
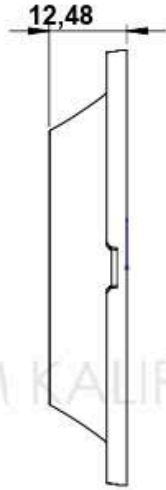
Geniş açılı düşük profilli lenslerimizle mükemmel giriş seçimi yapabilir ve ince, zarif pistlerden tavan ışıklarına kadar çeşitli aydınlatma ihtiyaçlarına cevap verebilirsiniz. Ürünlerimiz, kolay montaj özellikleriyle de dikkat çeker ve estetik açıdan da mükemmel bir seçimdir.



Ø70 Tekli Aydınlatma Lensleri

60° Tekli Ray Spot Lensi

	Ürün Kodu:	CKMQ7060D
	Malzeme:	PMMA
	Led Seçimi:	CoB
	Işık Açısı:	 60°



KESIT D-D



380 x 300 x 300 mm³
Koli İçi : 500 Adet

Ø70 Tekli Aydınlatma Lensleri

36° Tekli Ray Spot Lensi



Ürün Kodu:

CKMQ7036D

Malzeme:

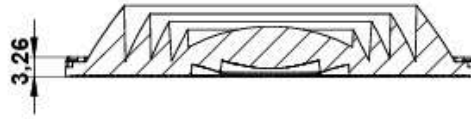
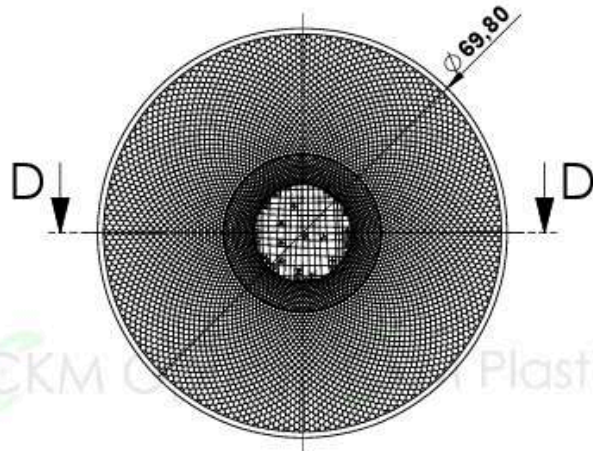
PMMA

Led Seçimi:

CoB

Işık Açısı:

36°



KESIT D-D



380 x 300 x 300 mm³
Koli İçi : 500 Adet

Ø70 Tekli Aydınlatma Lensleri

24° Tekli Ray Spot Lensi



Ürün Kodu:

CKMQ7024D

Malzeme:

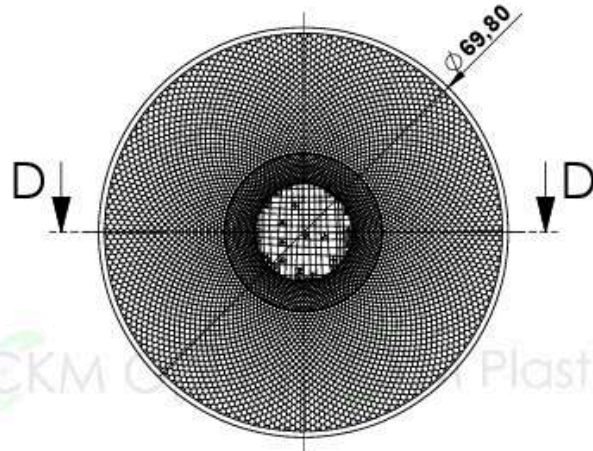
PMMA

Led Seçimi:

CoB

Işık Açısı:

24°



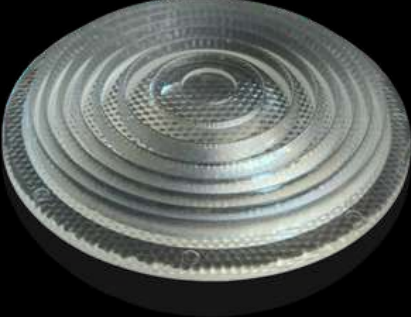
KESİT D-D



380 x 300 x 300 mm³
Koli İçi : 500 Adet

Ø75 Tekli Aydınlatma Lensleri

Ø75 Açı Ayarlı Optik Lens



Ürün Kodu:

CKMQ7024D-60D

Malzeme:

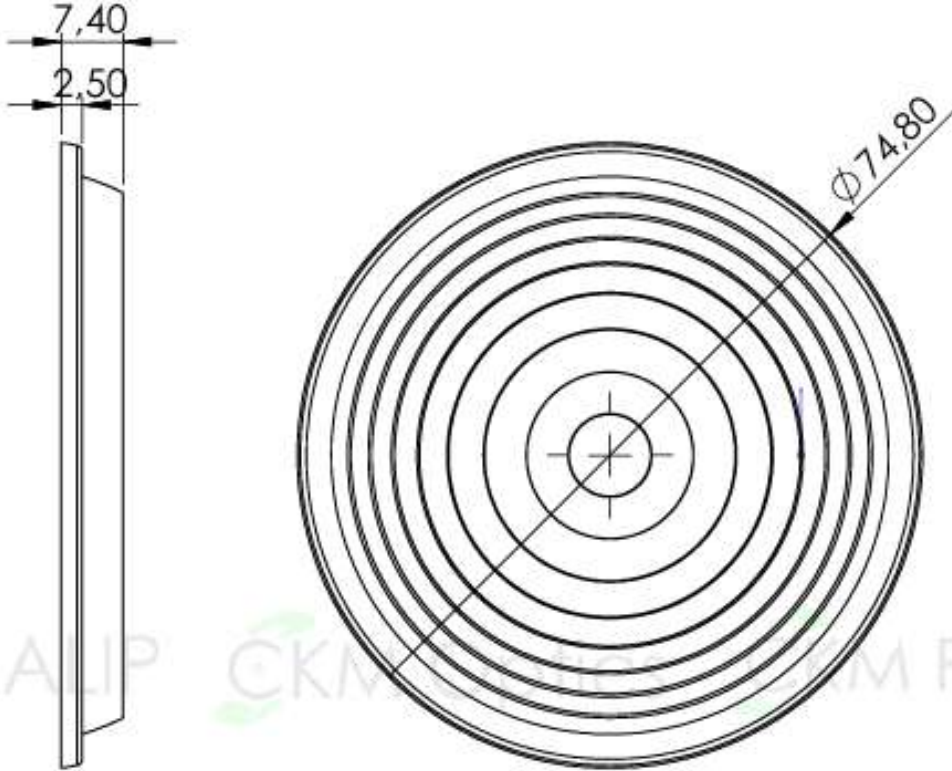
PMMA

Led Seçimi:

CoB

Işık Açısı:

24°-60°



380 x 300 x 300 mm³
Koli İçi : 500 Adet

Ø50 Tekli Aydınlatma Lensleri

Ø50 36° Tekli Ray Spot Lensi



Ürün Kodu:

CKMQ5036D

Malzeme:

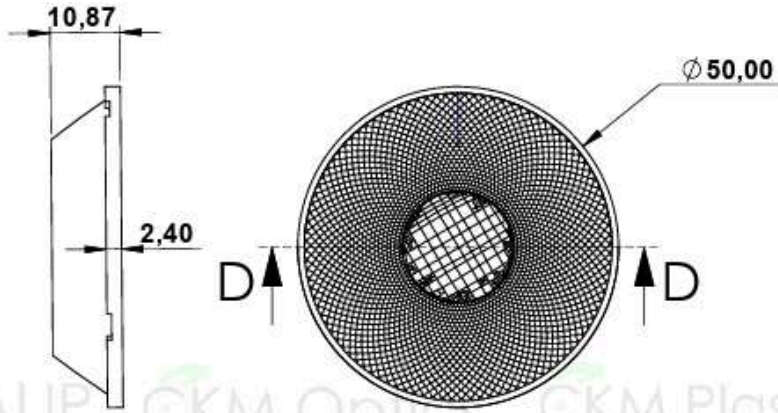
PMMA

Led Seçimi:

CoB

Işık Açısı:

36°



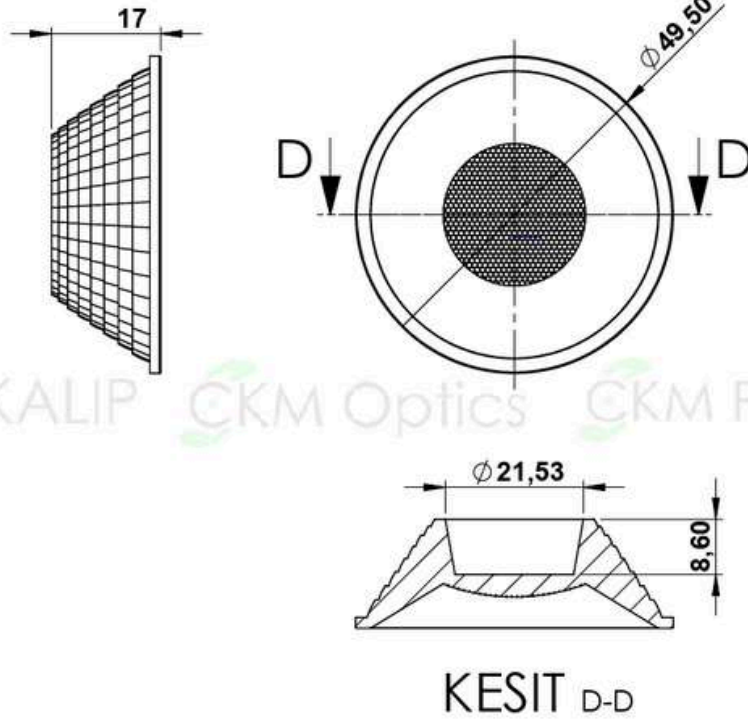
KESİT D-D



380 x 300 x 300 mm³
Koli İçi : 1000 Adet

Ø50 Tekli Aydınlatma Lensleri

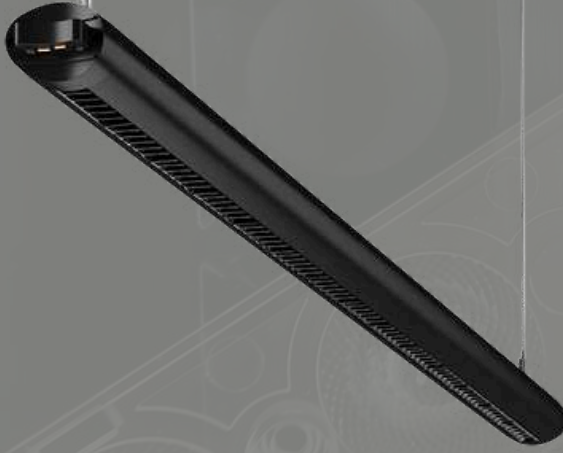
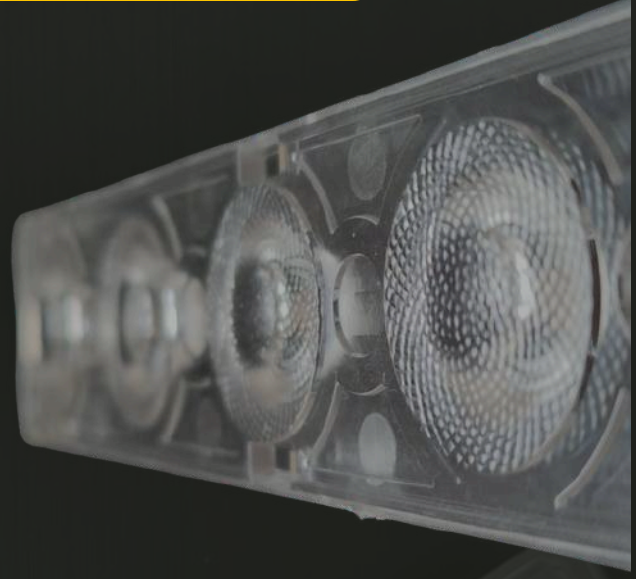
40° Armatür Lensi 	Ürün Kodu:	CKMQ5040D
	Malzeme:	PMMA
	Led Seçimi:	CoB
	Işık Açısı:	 36°



380 x 300 x 300 mm³
Koli İçi : 1000 Adet

Lineer Aydınlatma Lensleri

En verimli ve en uygun kullanım için özgün bir lens tasarımı ile, aydınlatma sektöründe tek tip aydınlatma çözümü sunuyoruz. Bu çözüm, en iyi maliyet, performans ve boyut oranını sağlarken, düşük parlama ve koridor aydınlatmasında optimize edilmiş ışınlar sunuyor.



Lineer Aydınlatma Lensleri



"Boyutuyla İddialı,
Performansıyları Fark
Yaratan Aydınlatma
Çözümleri!"

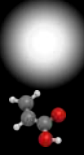
Linear Aydınlatma Lensleri

CKM1503036D



36°

PC



Lens+Reflektör

36° 5x1 Linear Aydınlatma Lensi



CKM1503080D



80°

PC



Lens+Reflektör

80° 5x1 Linear Aydınlatma Lensi



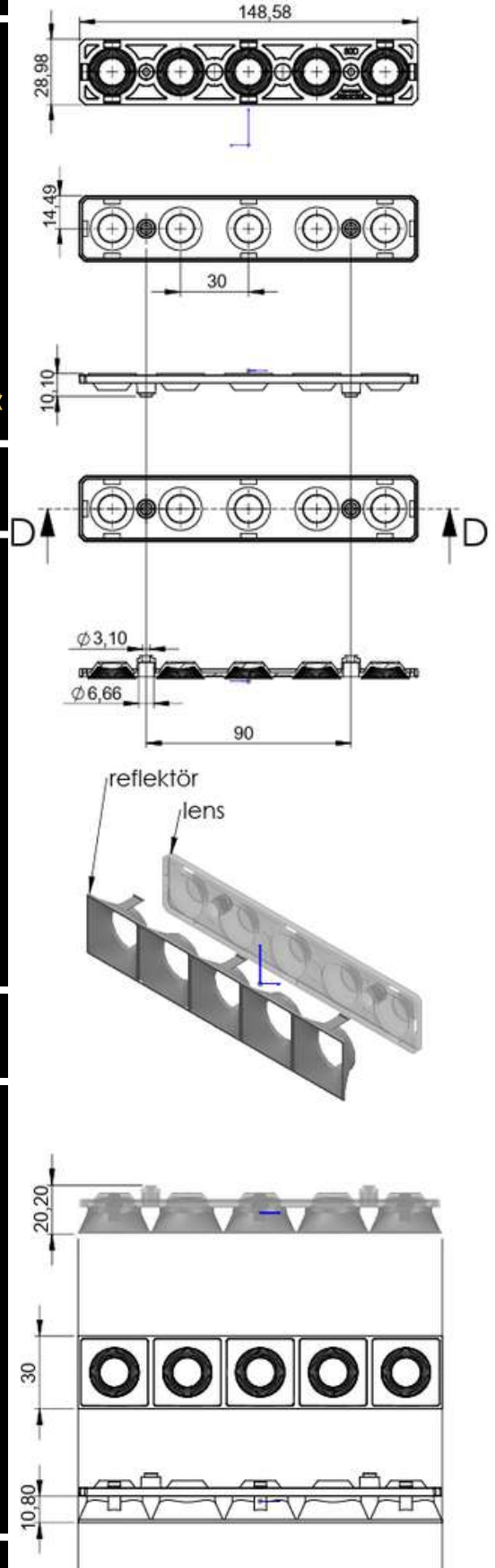
CKM15030S



PC

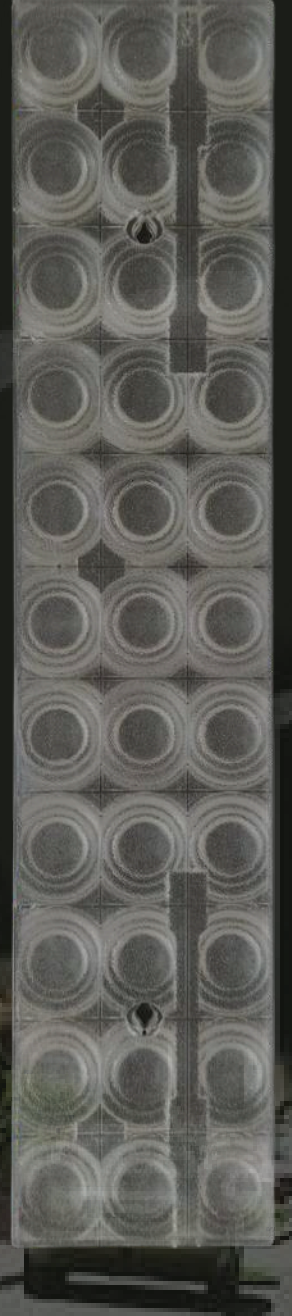
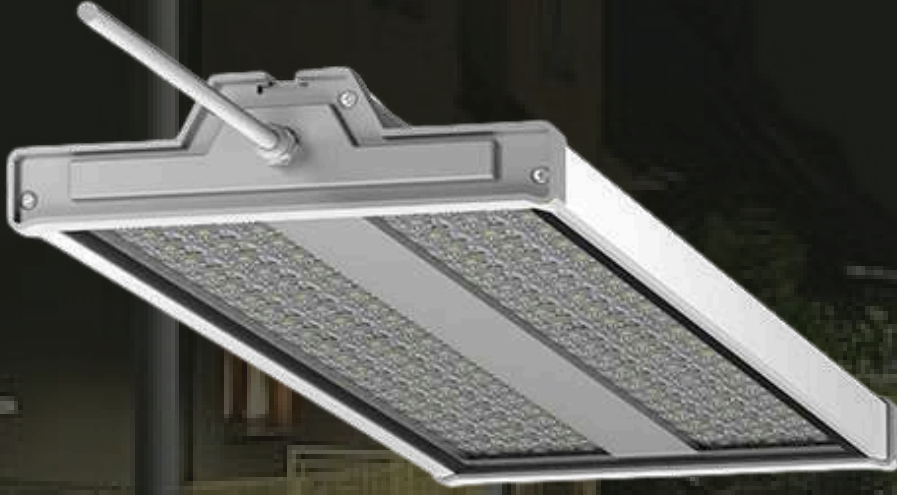


5x1 Linear Lens Reflektörü



Sokak ve Endüstriyel Aydınlatma Lensleri

Çeşitli boyutlardaki profillere uyumlu olan bu lens, lineer aydınlatma sistemleri için mükemmel bir çözüm sunar. Üstün kalitedeki malzemelerle ürettiğimiz ürünlerimiz ise hem ekonomik hem de yüksek verimlilik sağlar.



Sokak ve Endüstriyel Aydınlatma Lensleri



- Kolay montaj yüksek ışık verimliliği .
- SMD LED' ler için uyumludur.

Ürün Kodu:

CKM-286-61-90D

Malzeme

PMMA

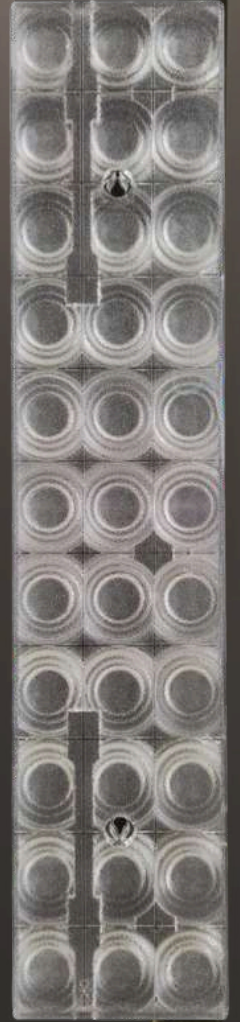
Işık Açısı

90°



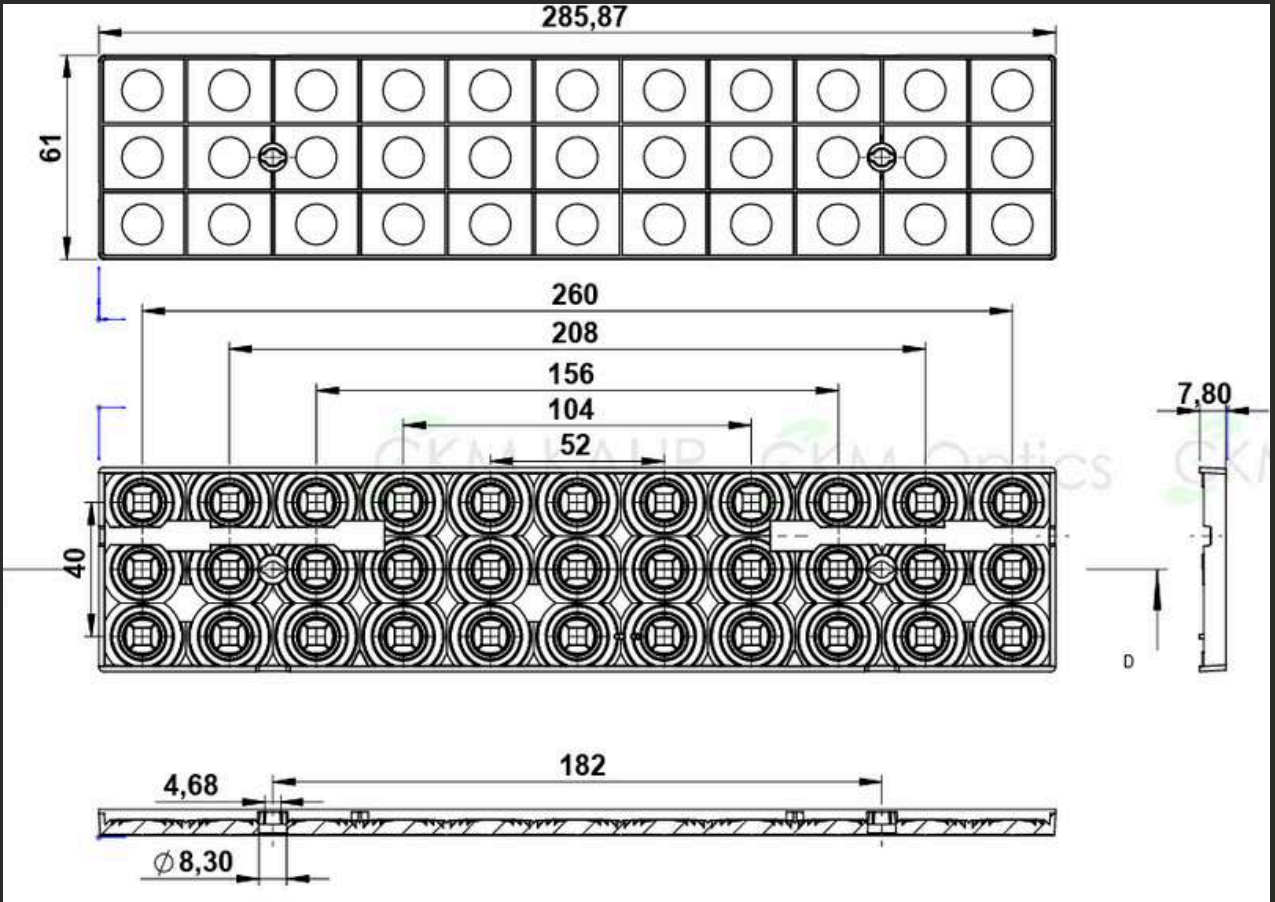
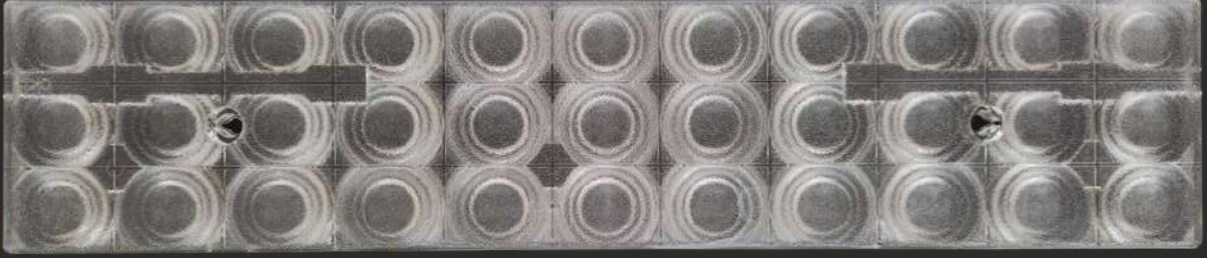
mm³

Koli İçi :



Sokak ve Endüstriyel Aydınlatma Lensleri

CKM-286-61-90D



Ayrıntılı bilgi için info@ckmplastic.com üzerinden iletişim kurabilirsiniz.



REFERANSLARIMIZ



CKM Plastic

Belgelerimiz



Bizi Sosyal Medyadan Takip Edin



@ckmplastic



@ckmplastic



İkitelli OSB Mah. Eskoop
Sanayi Sitesi
C3-1 Blok No:131-133
Başakşehir / İSTANBUL



İletişim
0 212 549 04 16



www.ckmplastic.com
info@ckmplastic.com