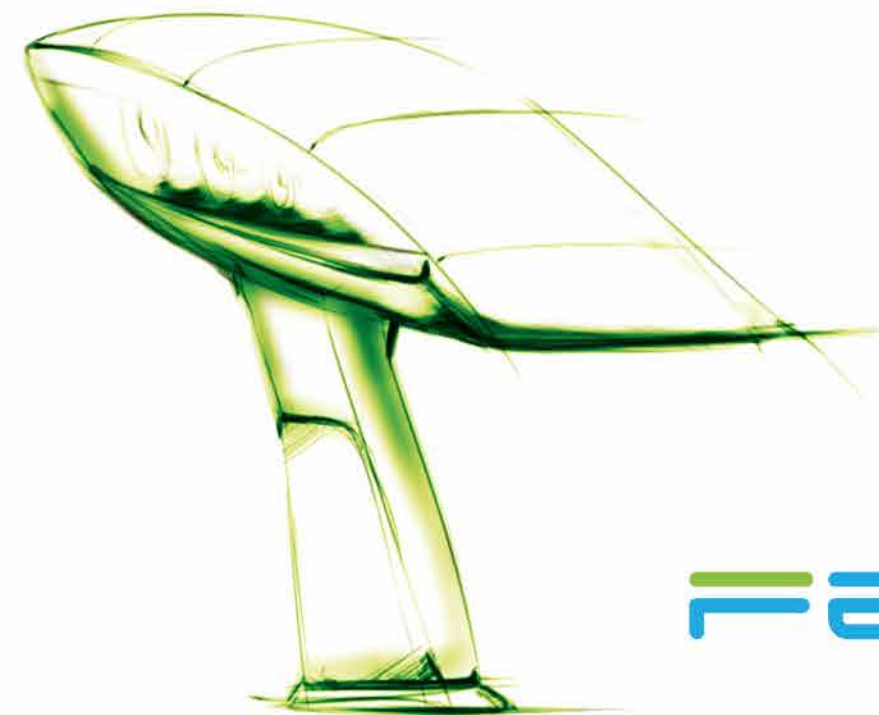
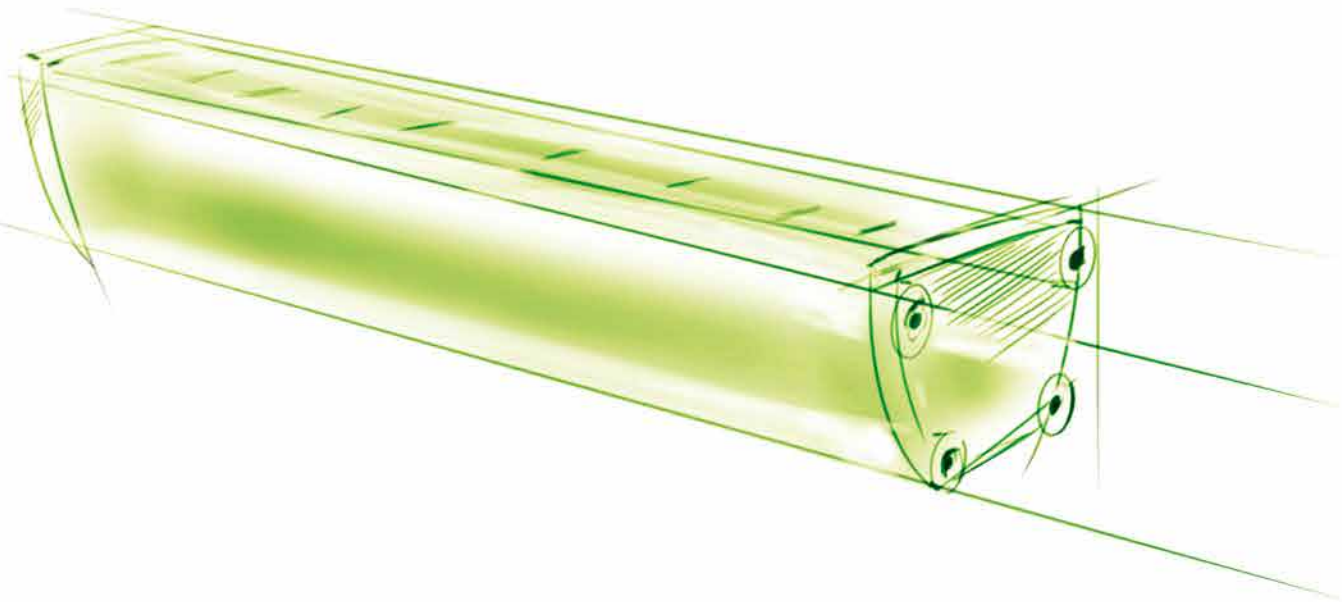
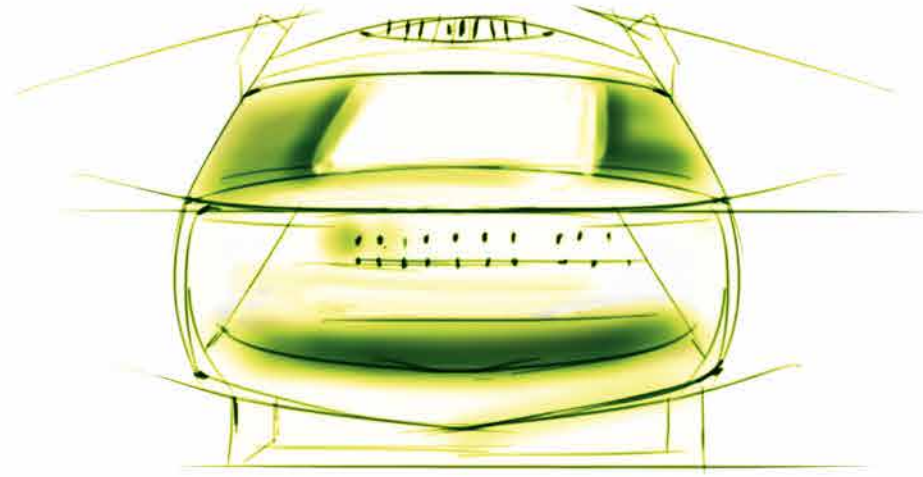
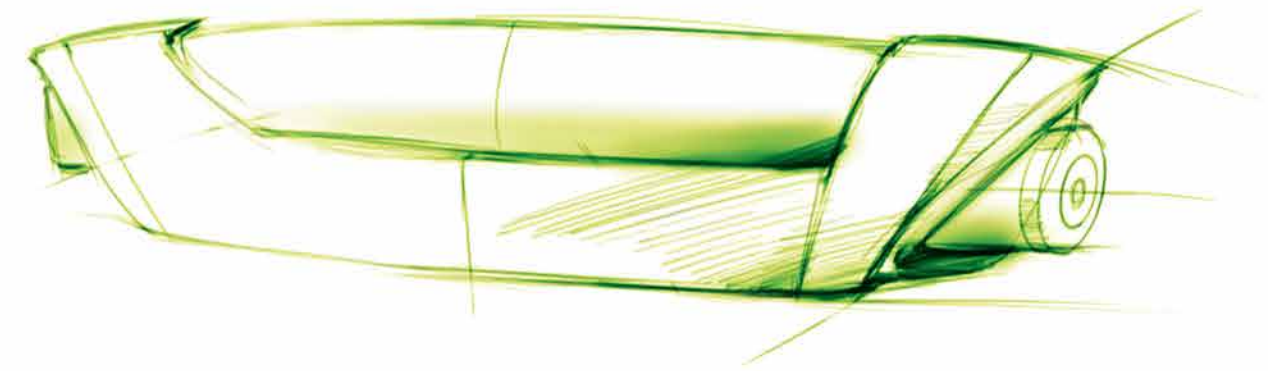
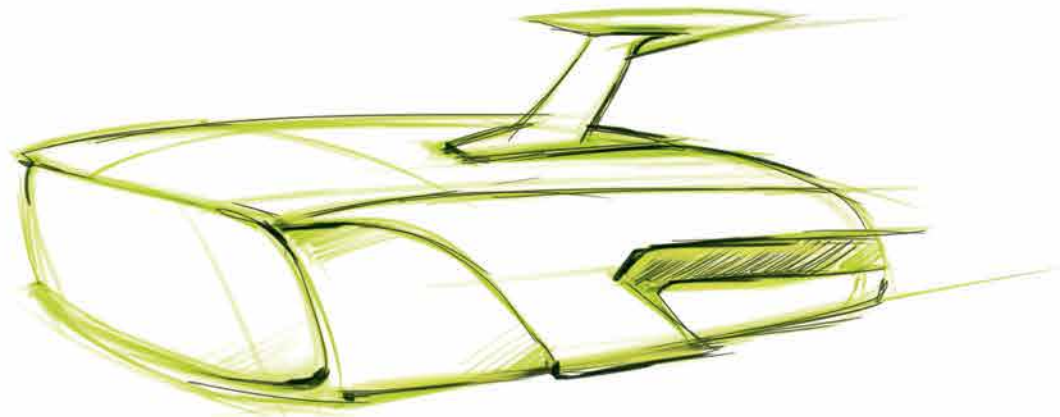
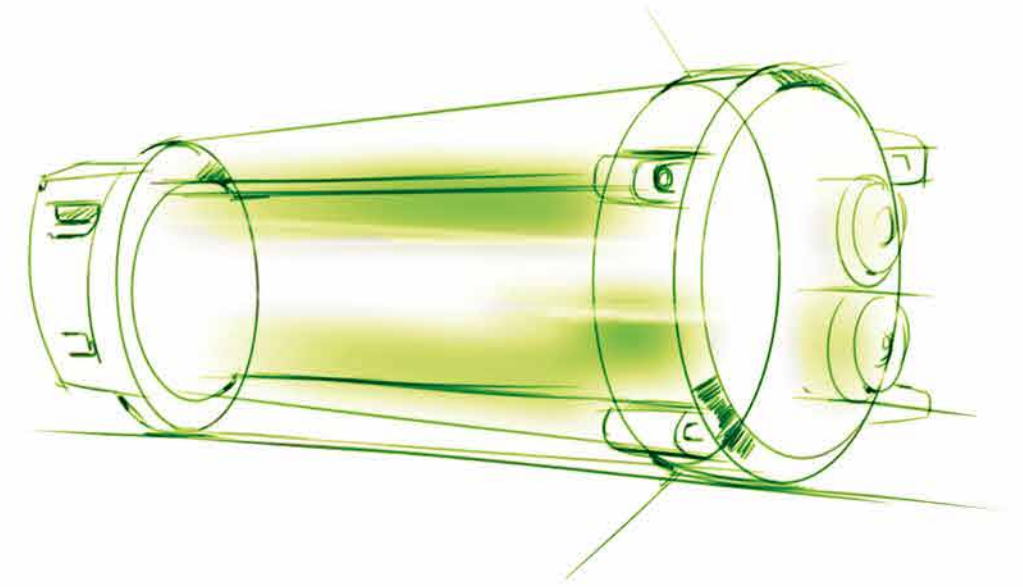
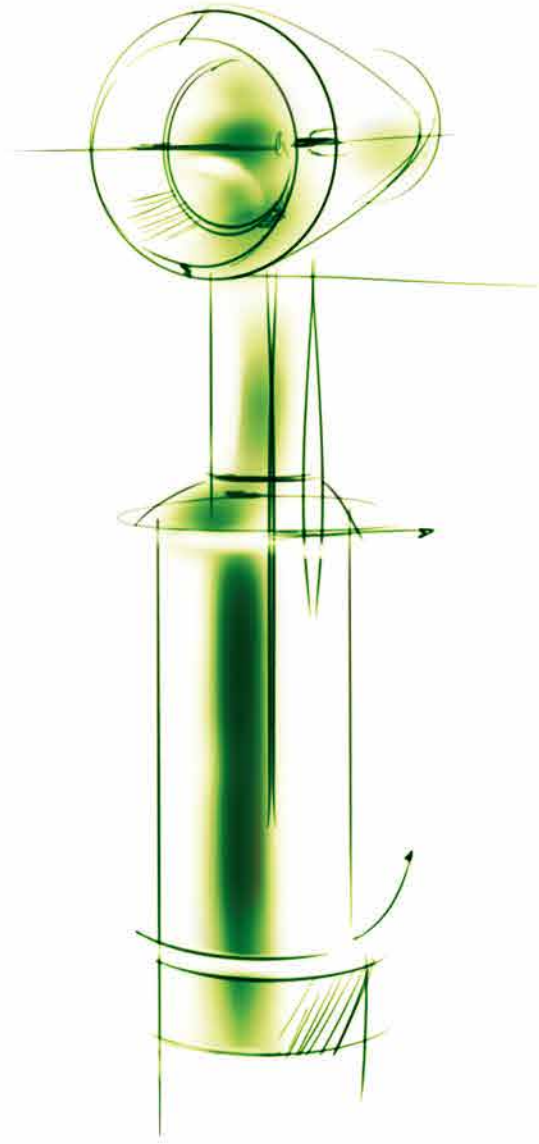
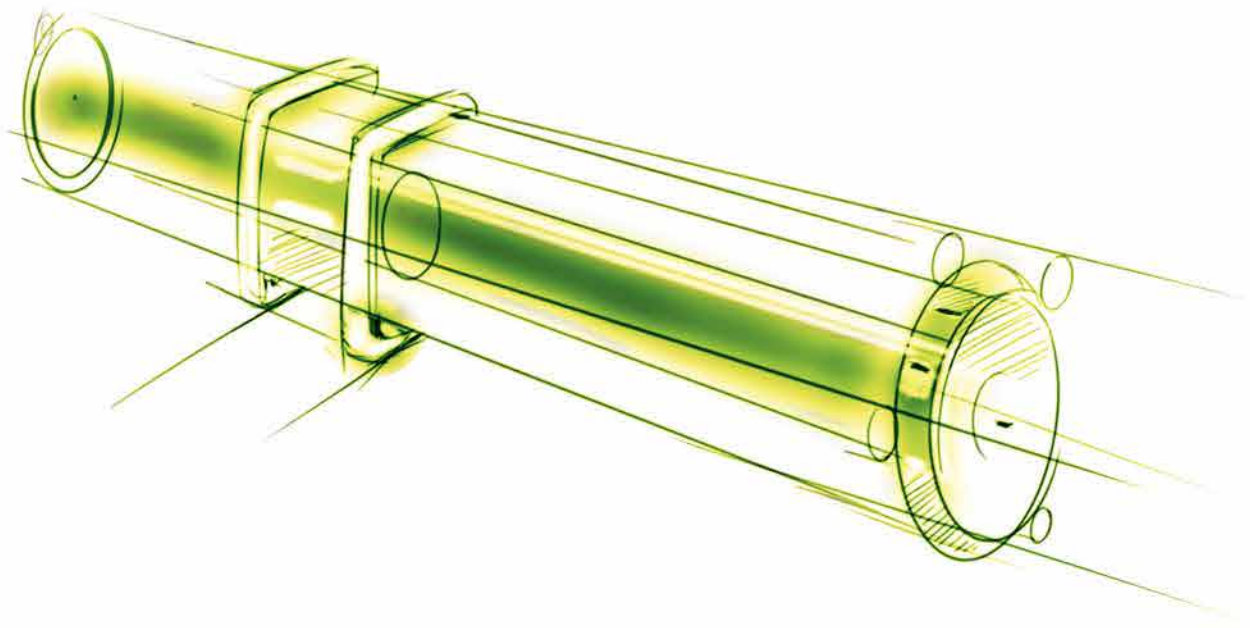


# İSTANBUL YENİ HAVALİMANI



FERMADA led aydınlatma

2017  
[www.fermada.com.tr](http://www.fermada.com.tr)



FERMADA

# DAHA YAŞANABİLİR BİR DÜNYA İÇİN...

Sizin için düşündük,  
tasarladık, uyguladık

FERMADA

"Fermada bir YMB markasıdır."

YMB Teknolojik Ürünler Pazarlama San. Tic. A.Ş., A Grup bünyesindeki özgün ürünlerin pazarlanması ve çeşitli uluslararası üreticilerin yurt içi distribütörlük faaliyetlerini sürdürmek amacıyla 2013 yılında kurulmuştur. Bu faaliyetlerin yanı sıra, profesyonel olarak pazar araştırma ve geliştirme, temsil hizmetleri, ithalat ve ihracat hizmetleri vermeyi de planlamaktadır.

A Grup'un kırk yılı aşkın imalat deneyimini arkasına alan YMB, ülkemize ve sanayi sektörlerine katma değer yaratacak ürünlerin yurt içi ve yurt dışı pazarlanmasında aktif rol oynayarak ülke ekonomisine yeni marka ve değerler katmayı hedeflemektedir.

Tuzla İstanbul Anadolu Yakası Organize Sanayi Bölgesi'nde araştırma ve geliştirme çalışmalarına başlayan firma, ivedilikle, otomasyon alanında ilk distribütörlük anlaşmasını imzalamıştır.

Aynı zamanda, otomotiv ve beyaz eşya sektöründe köklü bir prestije sahip A Grup firmalarının kabiliyetlerine destek verecek ve iş alanlarını geliştirecek optimum fırsatlar için tedarikçi ve müşteri geliştirme çalışmaları da yapılmaktadır.

YMB, A Group firmalarının, Otomasyon, Prototip Tasarım ve imalatı, Ar-Ge ve Ür-Ge projeleri geliştirme kabiliyetlerini ve hizmetlerini, grup dışı firmalar için de profesyonel olarak sunabilecek yapıdadır.

Bu doğrultuda, YMB Teknoloji Ürünler Pazarlama San. Tic. A.Ş. geleceğe güvenle bakmakta, ülkemiz sanayi ve ekonomisine, en yüksek katma değeri sağlamayı hedeflemektedir.





## ENDÜSTRİYEL ARMATÜRLER

APOLLO  
YÜKSEK TAVAN  
ETANJ LİNEER



13

FERLİN LİNEER 90°  
DOĞRUSAL  
LED AYDINLATMA



15

ZEUS  
YÜKSEK TAVAN  
PROJEKTÖRÜ



17

ZEUS PLUS  
YÜKSEK TAVAN  
PROJEKTÖRÜ



19

APOLLO ATA  
ALÇAK TAVAN  
AYDINLATMA ARM.



21

FERLİN PARK  
ALÇAK TAVAN  
AYDINLATMA ARM.



23

FERLİN LİNEER 120°  
DOĞRUSAL  
LED AYDINLATMA



25



## DIŞ AYDINLATMA ARMATÜRLERİ

STARWING  
SOKAK  
LAMBASI



27

MERKÜR  
SOKAK  
LAMBASI



29

STARWAY  
SOKAK  
LAMBASI



31

ZONE  
ENDÜSTRİYEL  
İZOLE AMPUL



33

VEGA  
PROJEKTÖR



35



## DIŞ AYDINLATMA ARMATÜRLERİ

TRON  
PROJEKTÖR

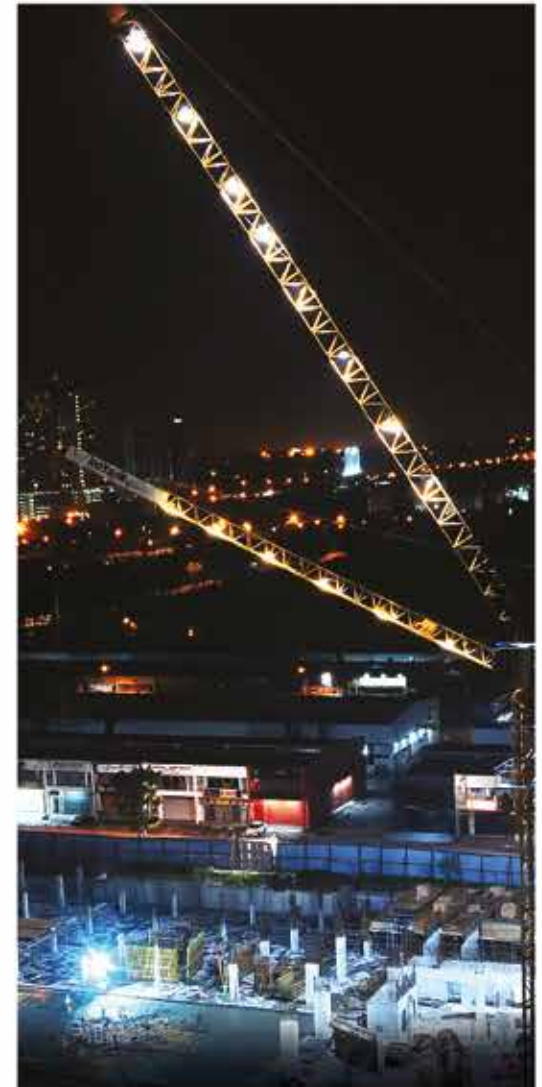


37

SİLÜET  
PROJEKTÖR











39



## DİŐ AYDINLATMA ARMATÖRLERİ

KOMBO PROJKTÖR		41
EKSEN PROJKTÖR		43
PHOENIX COLOR ÇİZGİSEL AYDINLATMA		45
MERCAN WALL WASHER		47

## İÇ AYDINLATMA ARMATÖRLERİ OFİS AYDINLATMALARI

GAIA PANEL VE DEKORATİF KAPAKLARI		51
GAIA HİJYEN PANEL		55
GAIA HİJYEN PANEL		57
SAFİR KUTU LINEER		59
SAFİR L KUTU LINEER		61
SAFİR SIVA ALTI		63
TOPAZ DOWNLIGHT		65
ELITE DOWNLIGHT		67

## İÇ AYDINLATMA ARMATÖRLERİ OFİS AYDINLATMALARI

SEDEF İZOLE SLIM DOWNLIGHT		69
TOPAZ ZIPPY DOWNLIGHT		71
TOPAZ REFLECTION DOWNLIGHT		73



## İÇ AYDINLATMA ARMATÖRLERİ MAĞAZA AYDINLATMALARI

MİRA RAY SPOT		75
JUMBO DÖNER SPOT		77
ASTRO SİLİNDİRİK DOWNLIGHT		79
VENÜS DEKORATİF SPOT		81
VENÜS FLEX OYNAR BAŐLIKLİ SPOT		83
URSA OYNAR BAŐLIKLİ SPOT		85
ANKA ANKASTRE SPOT		87
STAR LED AR111		89

## İÇ AYDINLATMA ARMATÖRLERİ MAĞAZA AYDINLATMALARI

STAR LED AR111 12V		91
SUR SLIM LINEER		93



## İÇ AYDINLATMA ARMATÖRLERİ DEKORATİF AYDINLATMALAR

KARAT KUYUMCU KARE ARMATÖRÜ		95
LUNA SPOT LED		97
İNÇİ AMPÖL		99





ÜRÜNE AİT SEMBOLLER

REFERANS FOTOĞRAFI

ÜRÜN FOTOĞRAFI

ÜRÜN MODELİ

KULLANIM ALANI

MONTAJ DETAYLARI

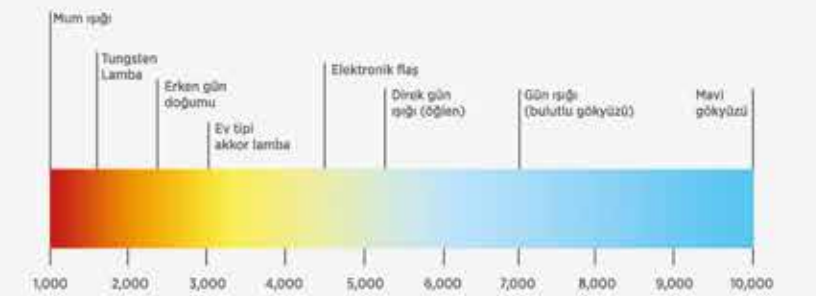
ÖLÇÜM DEĞERLERİ

IŞIK EĞRİLERİ

GENEL ÖZELLİKLER

TEKNİK RESİM

Kelvin Skalası Renk Sıcaklıkları



ZEUS

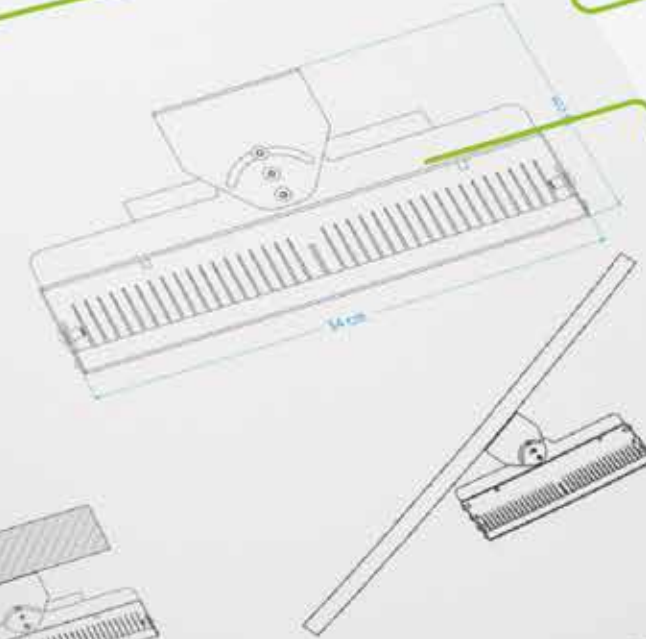
YÜKSEK TAVAN PROJİKTÖRÜ

FERMADA



ÜRÜN KODU	BOY(Øm)	GÜÇ(W)	RENK SICAKLIĞI	IŞIK AKISI (lm)	ARMATÜR VERİMİ (lm/W)
3501.09.00303	24x24	100	3000	11622	116
3501.09.00304			4000	12266	123
3501.09.00306			6500	12223	122

- CALIŞMA GERİLİMİ (V) : 220 VAC
- RENKSEL GELİM (CRI) : 90
- IŞIK ACISI (°) : DALI
- KONTROL (OPT) : SAAT 1-5
- ACİL DUKUM KİTİ (OPT) : IP20
- KORUMA SINIFI : SAAT 80.000
- IŞIK İMRE : 10.95
- GÜL FAKTÖRÜ : BEYAZ, PAL KODLARI
- ÇN ÇERÇEVE RENGİ



2



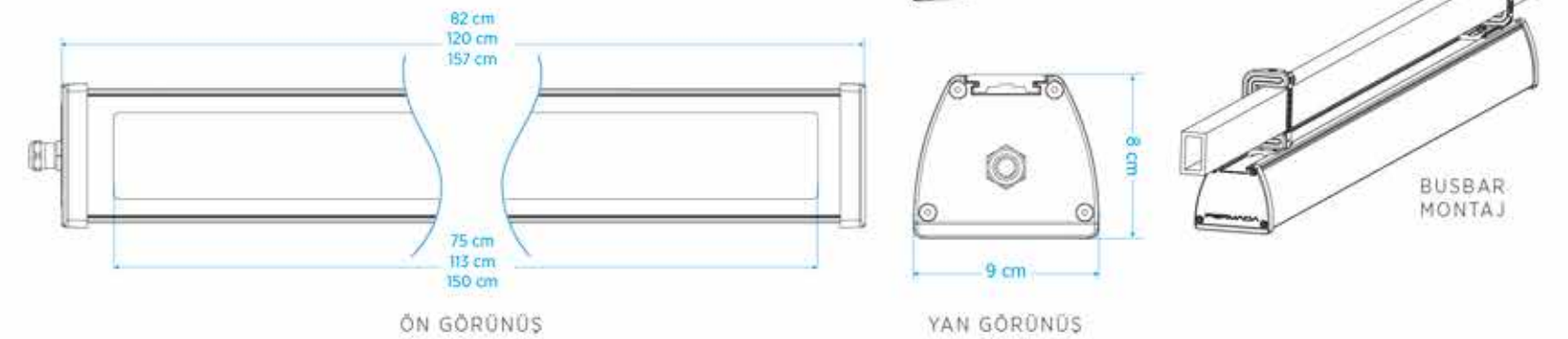
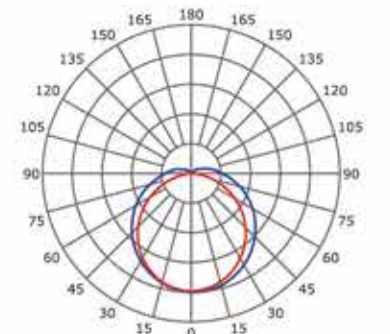
## APOLLO

### YÜKSEK TAVAN ETANJ LİNEER



ÜRÜN KODU	BOY (cm)	GÜÇ(W)	RENK SICAKLIĞI (CCT) (°K)	İŞİK AKISI (lm)	ARMATÜR VERİMİ (lm/W)
3501 06 00403	75	40	4000	5270	132
3501 06 00404			5000	5349	134
3501 06 00406			6500	5190	130
3501 06 00503	113	60	4000	7871	131
3501 06 00504			5000	7992	133
3501 06 00506			6500	7752	129
3501 06 00603	150	80	4000	11336	141
3501 06 00604			5000	10686	133
3501 06 00606			6500	10525	131
3501 06 04603	150	110	4000	14972	136
3501 06 04604			5000	15082	137
3501 06 04604			6500	14752	134

ÇALIŞMA GERİLİMİ V	: 220 VAC
RENKSEL GERİVERİM (CRI)	: >80
İŞİK AÇISI (°)	: 15 - 120
KONTROL (OPT)	: DALI
ACIL DURUM KİTİ (OPT)	: SAAT : 1-3
KORUMA SINIFI	: IP65
İŞİK ÖMRÜ (SAAT)	: 80.000
GÜÇ FAKTÖRÜ	: >0,90
ÖN ÇERÇEVE RENGİ	: SİYAH, GRI







## FERLİN LİNEER 90°

DOĞRUSAL  
LED AYDINLATMA



ÜRÜN KODU	BOY (cm)	GÜÇ(W)	RENK SICAKLIĞI (CCT) (°K)	İŞİK AKISI (lm)	ARMATÜR VERİMİ (lm/W)
3501 01 02602	75	22	3000	2748	123
3501 01 02603			4000	2882	129
3501 01 02604			5000	2949	132
3501 01 02606			6500	2860	128
3501 01 10402	117	33	3000	3927	119
3501 01 10403			4000	4092	124
3501 01 10404			5000	4257	129
3501 01 10406			6500	4125	125
3501 01 08202	154	44	3000	5059	117
3501 01 08203			4000	5232	121
3501 01 08204			5000	5574	125
3501 01 08206			6500	5351	120

**ÇALIŞMA GERİLİMİ V** : 220 VAC

**RENKSEL GERİVERİM (CRI)** : >80

**İŞİK AÇISI (°)** : 90

**KONTROL (OPT)** : DALI

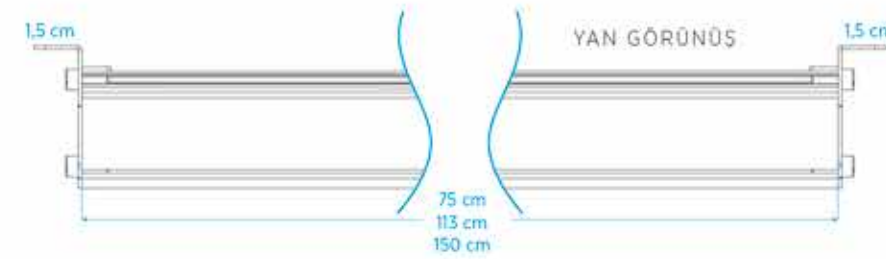
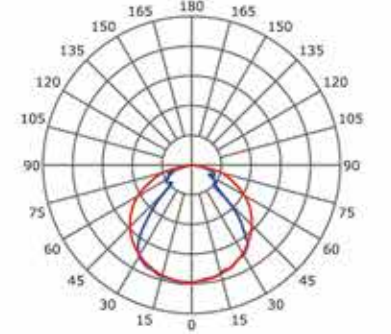
**ACİL DURUM KİTİ (OPT)** : SAAT: 1-3

**KORUMA SINIFI** : IP40 / IP54 İZOLE ÜRÜN

**İŞİK ÖMRÜ (SAAT)** : 50.000

**GÜÇ FAKTÖRÜ** : >0.90

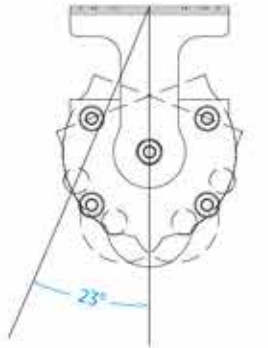
**GÖVDE RENGİ** : SİYAH, GRİ



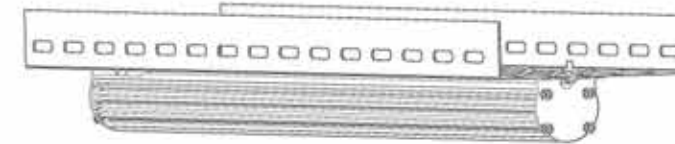
YAN GÖRÜNÜŞ



AYARLI AYAK OPSİYONU



TAVA MONTAJ



BUSBAR MONTAJ





## ZEUS

### YÜKSEK TAVAN PROJKTÖRÜ



ÜRÜN KODU	BOY (cm)	GÜÇ (W)	RENK SICAKLIĞI (CCT) (°K)	IŞIK AKISI (lm)	ARMATÜR VERİMİ (lm/W)
3501 09 00303	24x34	100	4000	11395	113
3501 09 00304			5000	12267	122
3501 09 00306			6500	12407	124

ÇALIŞMA GERİLİMİ V : 220 VAC

RENKSEL GERİVERİM (CRI): >80

IŞIK AÇISI (°) : S / M / W / A

KONTROL (OPT) : DALI

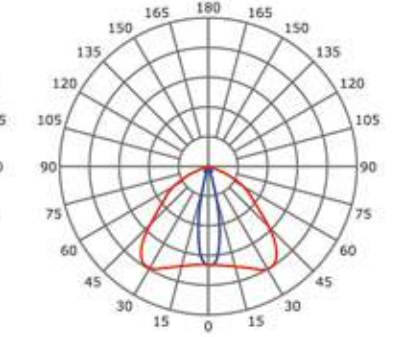
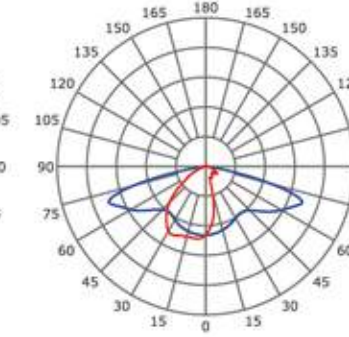
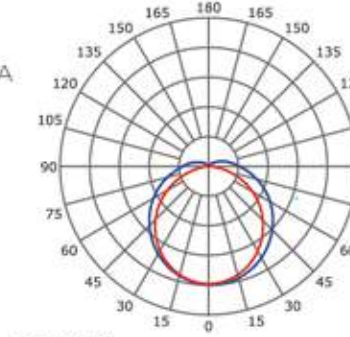
ACİL DURUM KİTİ (OPT) : SAAT: 1-3

KORUMA SINIFI : IP20

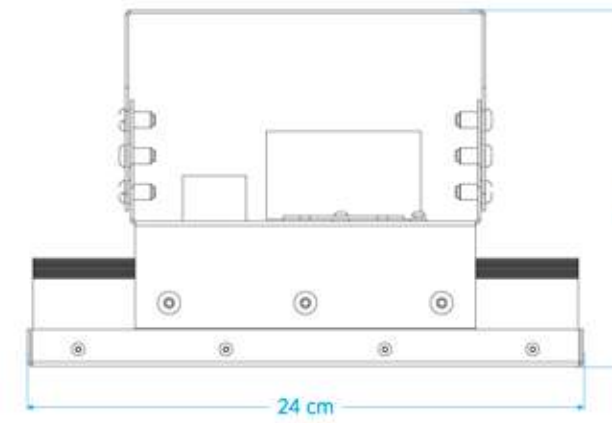
IŞIK ÖMRÜ (SAAT) : 80.000

GÜÇ FAKTÖRÜ : >0,93

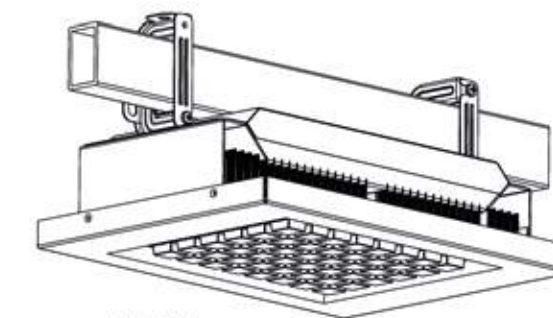
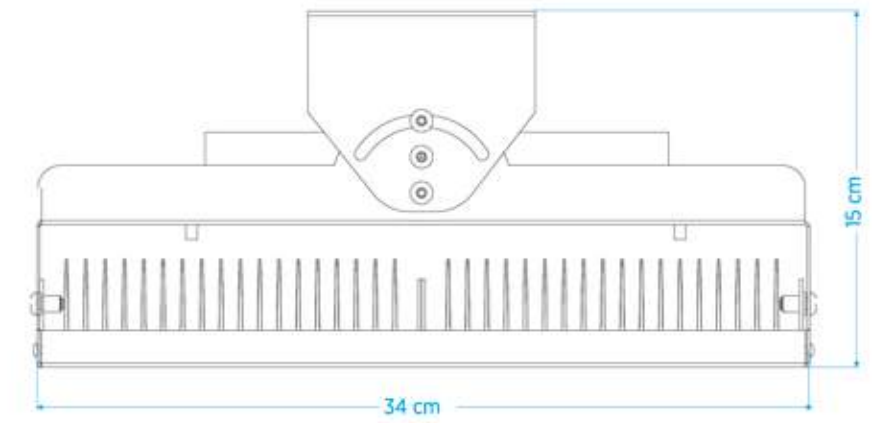
ÖN ÇERÇEVE RENGİ : BEYAZ, RAL KODLARI



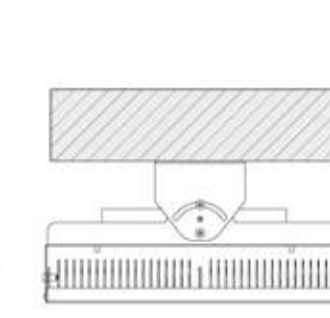
YAN GÖRÜNÜS



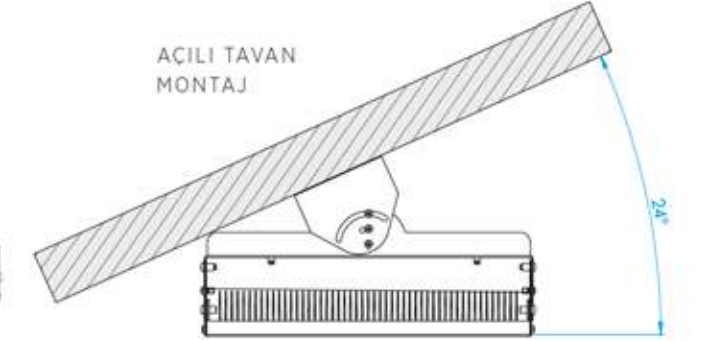
YAN GÖRÜNÜS

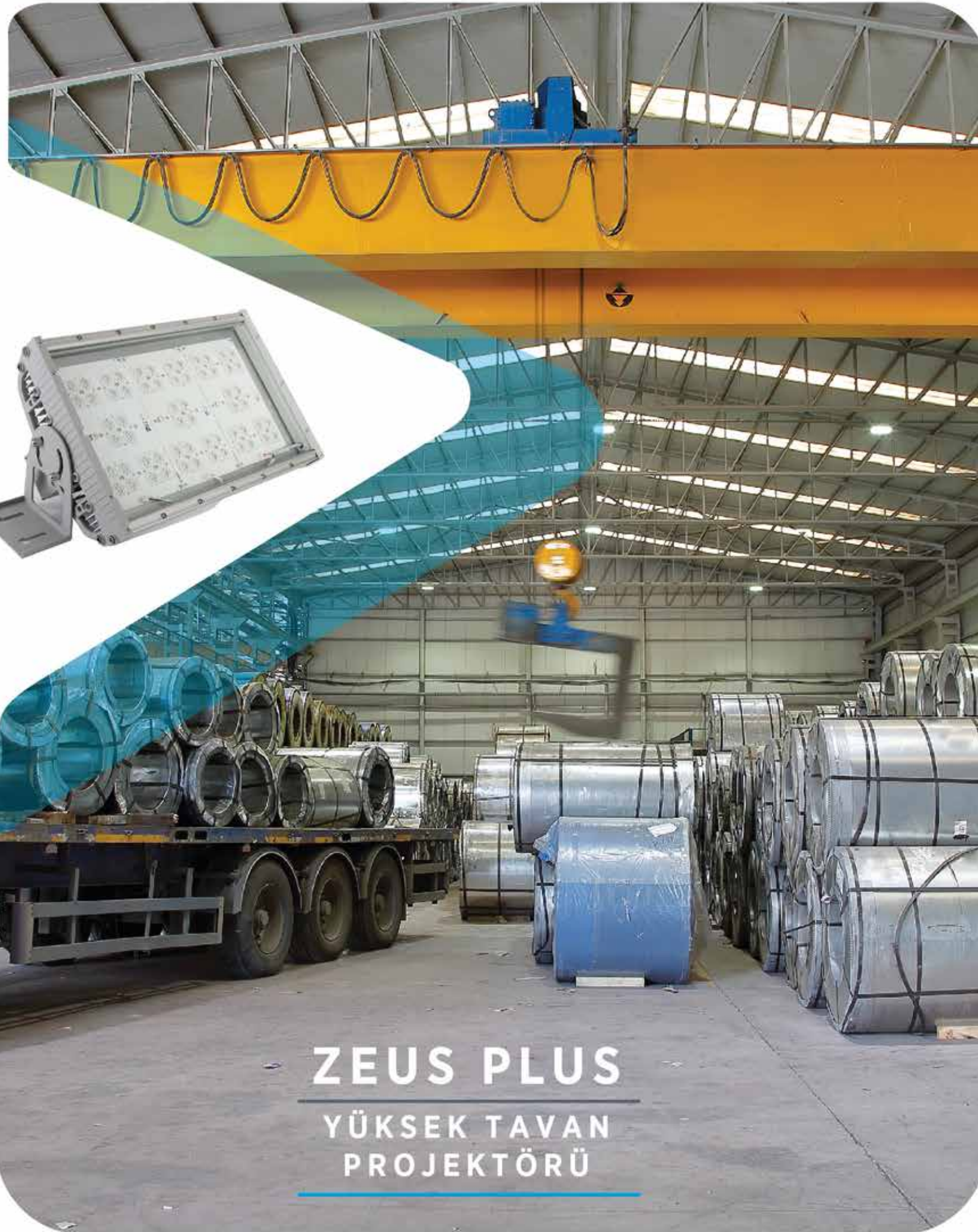


BUSBAR MONTAJ



AÇILI TAVAN MONTAJ





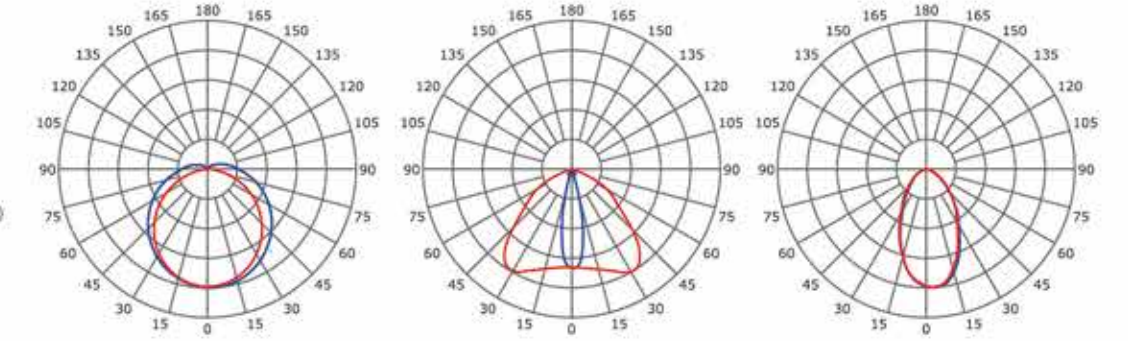
## ZEUS PLUS

### YÜKSEK TAVAN PROJEKTÖRÜ

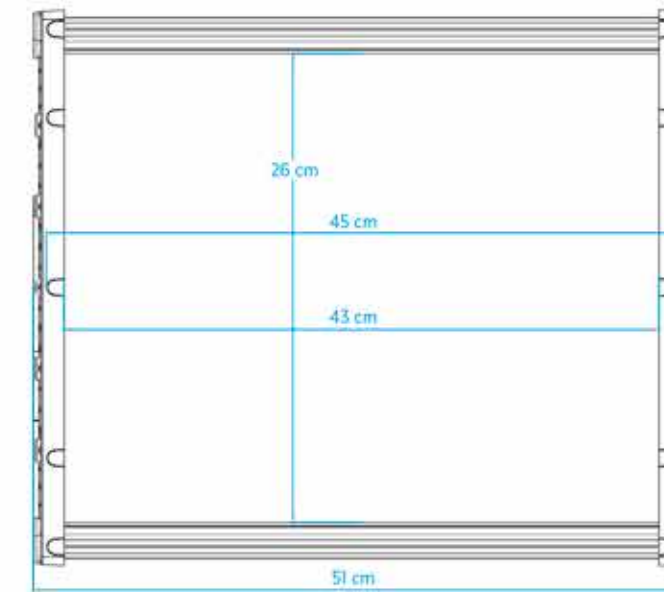


ÜRÜN KODU	BOY (cm)	GÜÇ(W)	RENK SICAKLIĞI (CCT) (°K)	IŞIK AKISI (lm)	ARMATÜR VERİMİ (lm/W)
3501 09 02804	31x45x19	180	6500	19902	110

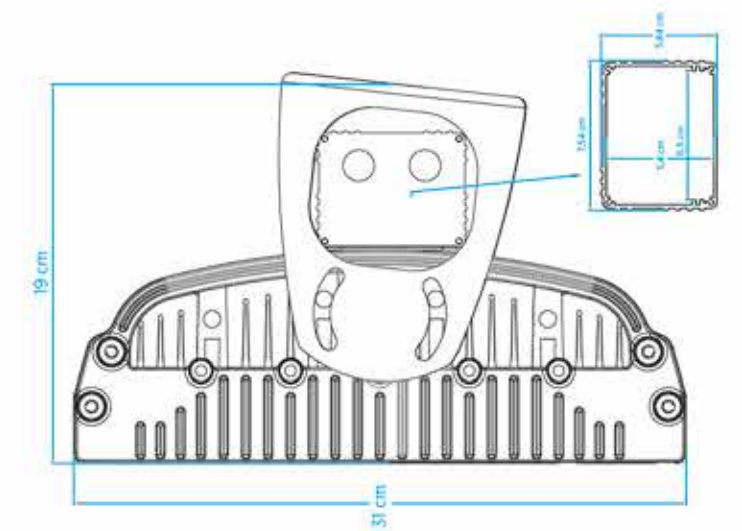
**ÇALIŞMA GERİLİMİ V** : 220 VAC  
**RENKSEL GERİVERİM (CRI):** >70  
**IŞIK AÇISI (°)** : 60° - 90°  
**KORUMA SINIFI** : IP65  
**IŞIK ÖMRÜ** : SAAT: 50.000  
**GÜÇ FAKTÖRÜ** : >0,95  
**GÖVDE & ÇERÇEVE RENGİ** : GRİ



ÖN GÖRÜNÜŞ



YAN GÖRÜNÜŞ





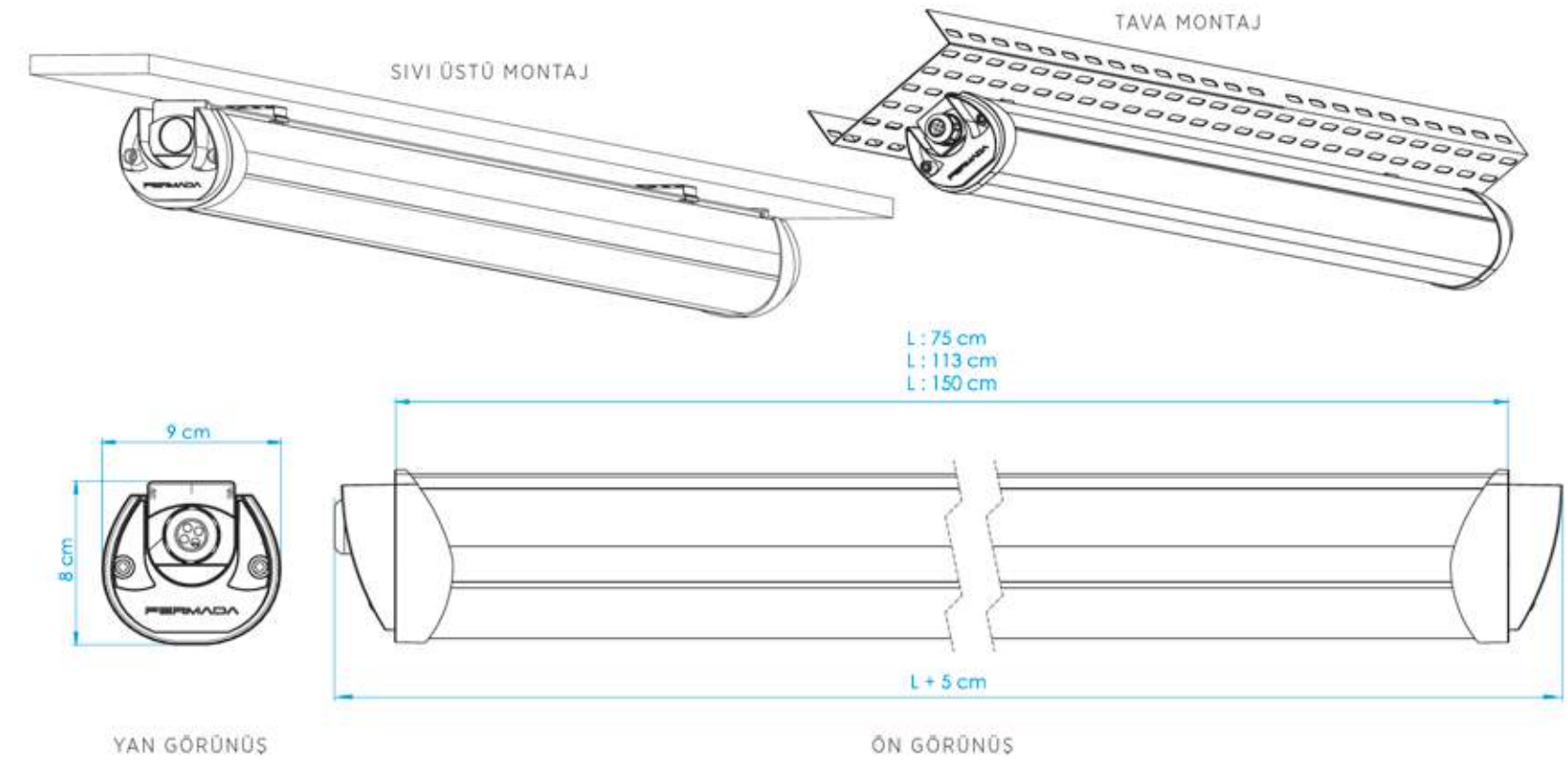
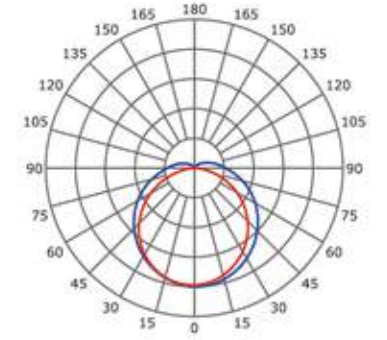
## APOLLO ATA

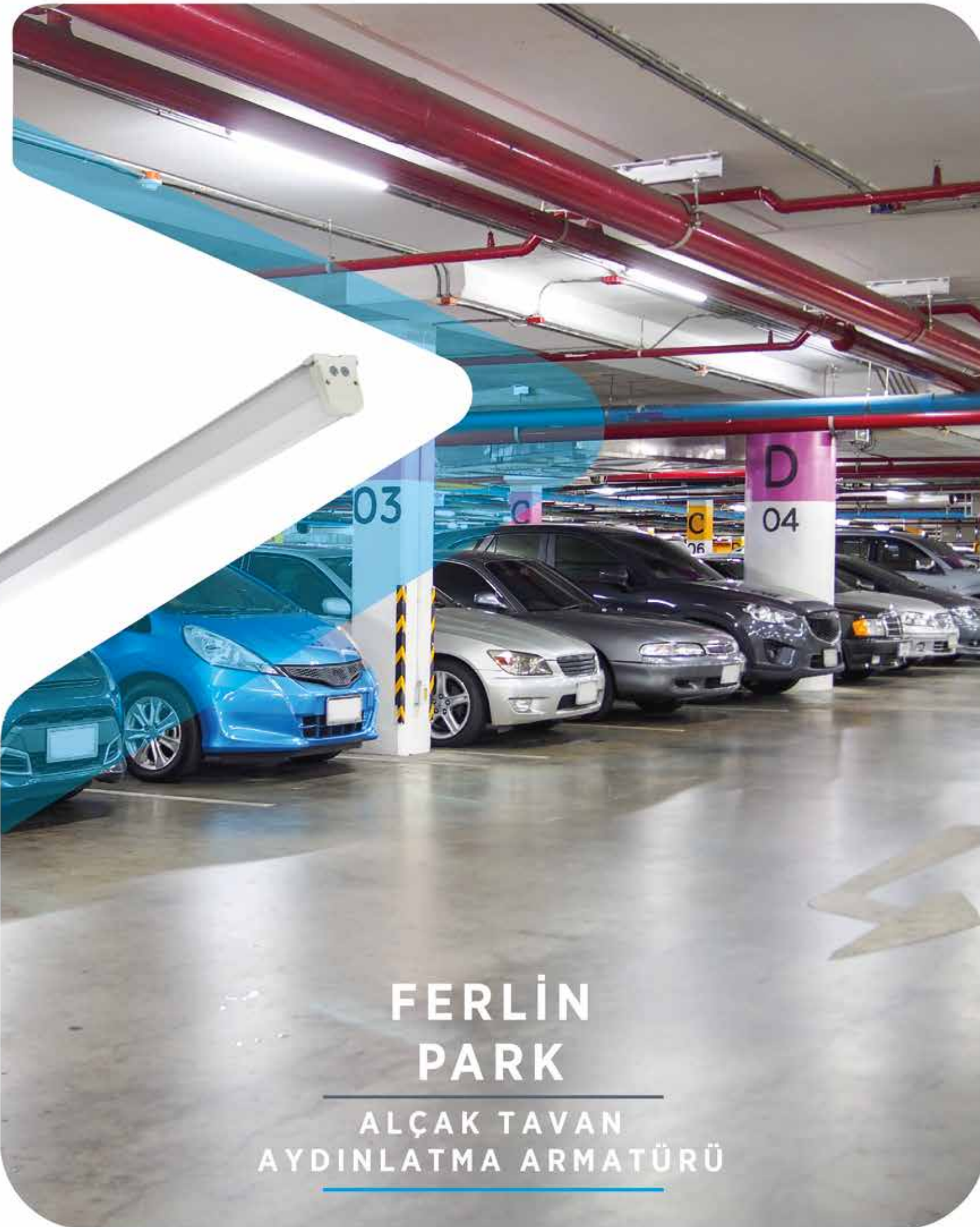
### ALÇAK TAVAN AYDINLATMA ARMATÜRÜ



ÜRÜN KODU	BOY (cm)	GÜÇ (W)	RENK SICAKLIĞI (CCT) (°K)	IŞIK AKISI (lm)	ARMATÜR VERİMİ (lm/W)
3501 06 00703	75	36	4000	3811	106
3501 06 00803	113	56		6774	121
3501 06 00903	150	80		9117	114
3501 06 00704	75	36	5000	3883	108
3501 06 00804	113	56		6886	123
3501 06 00904	150	80		9277	116

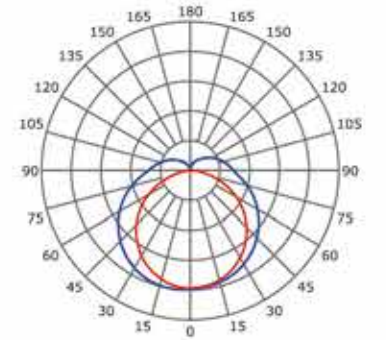
ÇALIŞMA GERİLİMİ V	: 220 VAC
RENKSEL GERİVERİM (CRI):	>80
IŞIK AÇISI (°)	: 150
KONTROL (OPT)	: 1-10V / DALI
ACİL DURUM KİTİ (OPT)	: SAAT : 1-3
KORUMA SINIFI	: IP65
IŞIK ÖMRÜ (SAAT)	: 80.000
GÜÇ FAKTÖRÜ	: >0,90
KAPAK VE GÖVDE RENGİ:	SIYAH, GRI



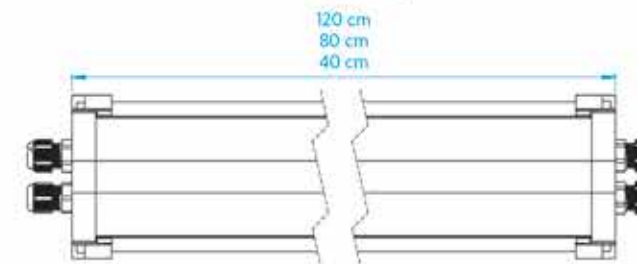


ÜRÜN KODU	BOY (cm)	GÜÇ (W)	RENK SICAKLIĞI (CCT) (°K)	IŞIK AKISI (lm)	ARMATÜR VERİMİ (lm/W)
350 116 00063	120	33	4000	3639	109
3501 16 00064			5000	3806	114
3501 16 00065			6500	3606	108
3501 16 00066	120	56	4000	6288	111
3501 16 00067			5000	6515	115
3501 16 00068			6500	6231	110

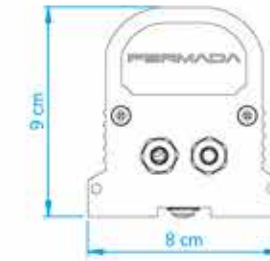
ÇALIŞMA GERİLİMİ V	: 220 VAC
RENKSEL GERİVERİM (CRI):	>80
IŞIK AÇISI (°)	: SİMETRİK
KONTROL (OPT)	: DALI
ACİL DURUM KİTİ (OPT)	: SAAT: 1-3
KORUMA SINIFI	: IP54
IŞIK ÖMRÜ (SAAT)	: 80.000
GÜÇ FAKTÖRÜ	: >0,90
ÖN ÇERÇEVE RENGİ	: BEYAZ, RAL



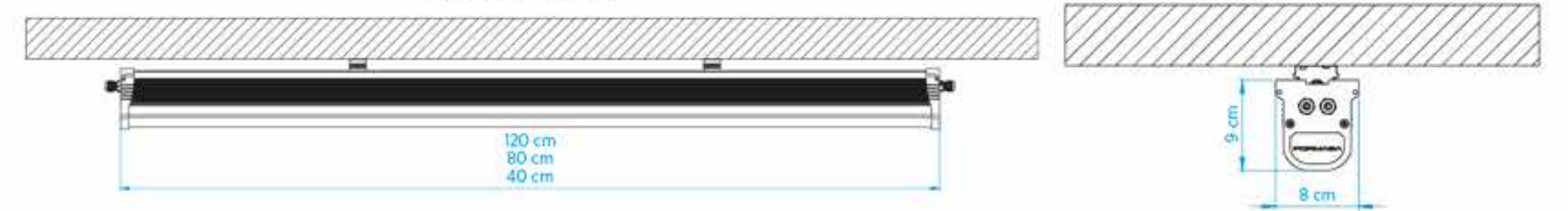
ÖN GÖRÜNÜŞ



YAN GÖRÜNÜŞ



SIVA ÜSTÜ MONTAJ





## FERLİN LINEER 120° DOĞRUSAL LED AYDINLATMA



ÜRÜN KODU	BOY (cm)	GÜÇ (W)	RENK SICAKLIĞI (CCT) (°K)	İŞIK AKISI (lm)	ARMATÜR VERİMİ (lm/W)
3501 01 22202	75	22	3000	2310	105
3501 01 22203			4000	2420	110
3501 01 22204			5000	2486	113
3501 01 22206			6500	2354	107
3501 01 25402	113	33	3000	3564	108
3501 01 25403			4000	3696	112
3501 01 25404			5000	3795	115
3501 01 25406			6500	3597	109
3501 01 26202	150	44	3000	4483	104
3501 01 26203			4000	4699	109
3501 01 26204			5000	4828	112
3501 01 26206			6500	4613	107

**ÇALIŞMA GERİLİMİ V** : 220 VAC

**RENKSEL GERİVERİM (CRI)** : >80

**İŞIK AÇISI (°)** : 120 (OPAK)

**KONTROL (OPT)** : DALI

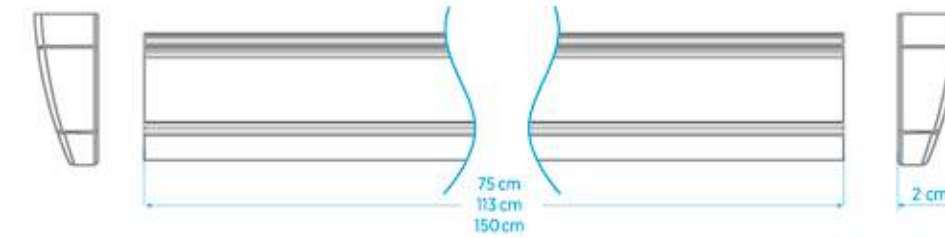
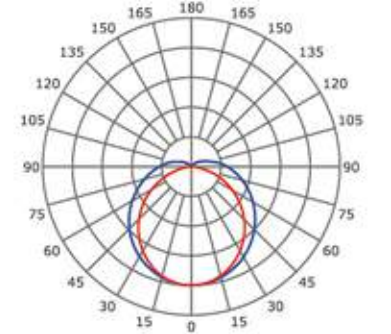
**ACİL DURUM KİTİ (OPT)** : SAAT: 1-3

**KORUMA SINIFI** : IP40 / IP54 İZOLE ÜRÜN

**İŞIK ÖMRÜ (SAAT)** : 50.000

**GÜÇ FAKTÖRÜ** : >0,90

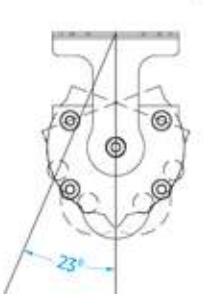
**GÖVDE RENGİ** : SİYAH, GRİ



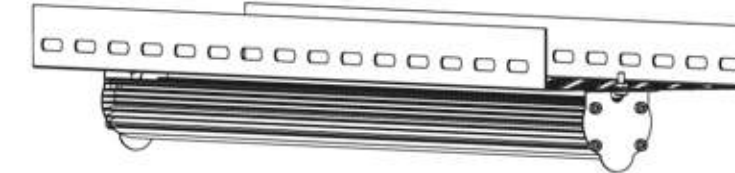
YAN GÖRÜNÜŞ



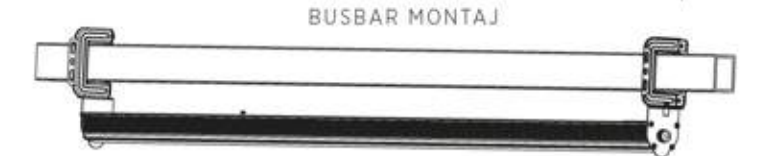
YAN GÖRÜNÜŞ

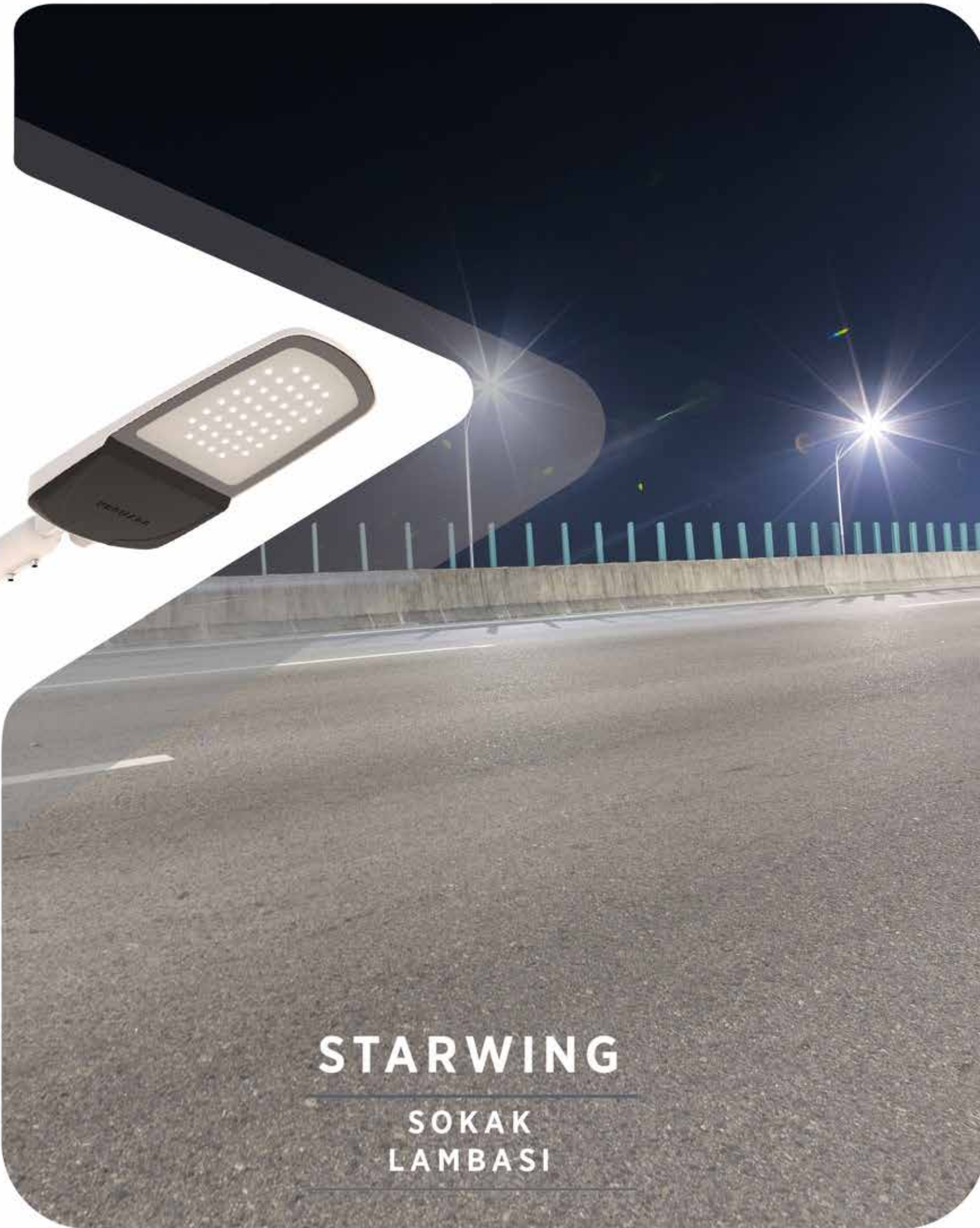


TAVA MONTAJ



BUSBAR MONTAJ





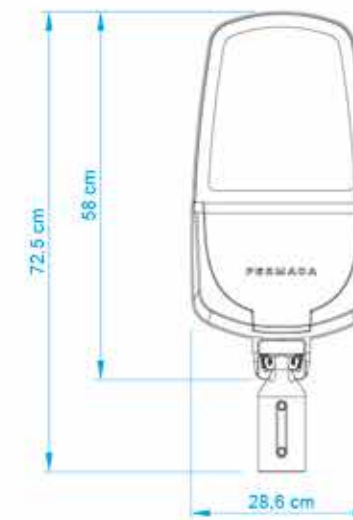
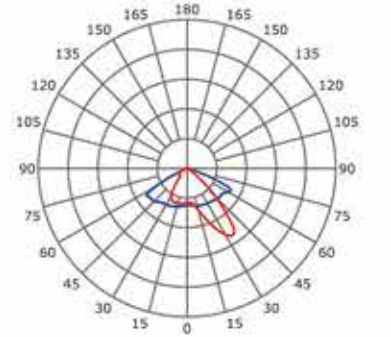
## STARWING

### SOKAK LAMBASI



ÜRÜN KODU	GÜÇ (W)	RENK SICAKLIĞI (CCT) (°K)	İŞİK AKISI (lm)	ARMATÜR VERİMİ (lm/W)
3501 07 02503	40	4000	4960	124
3501 07 02603	60		7380	123
3501 07 02703	80		9680	121
3501 07 02803	100		11900	119
3501 07 02903	120		14040	117
3501 07 02504	40	5000	5000	125
3501 07 02604	60		7440	124
3501 07 02704	80		9760	122
3501 07 02804	100		12000	120
3501 07 02904	120		14160	118

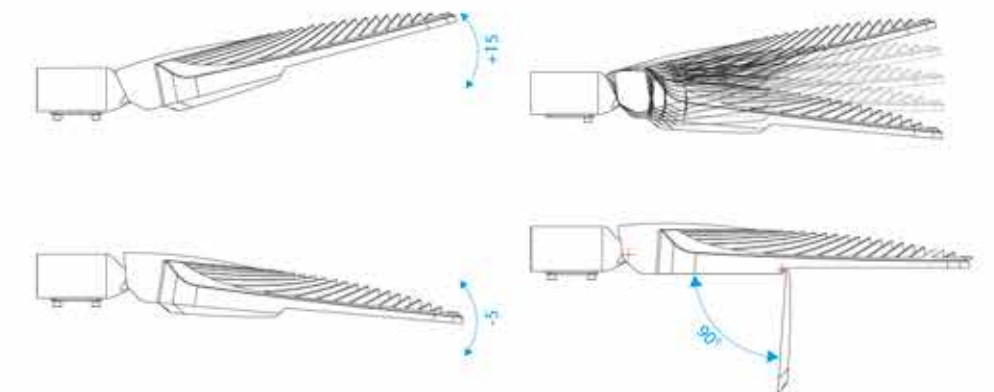
<b>ÇALIŞMA GERİLİMİ V</b>	: 220 VAC
<b>RENKSEL GERİVERİM(CRI)</b>	: >80
<b>İŞİK AÇISI (°)</b>	: ASİMETRİK
<b>KONTROL (OPT)</b>	: DALI
<b>ACİL DURUM KİTİ (OPT)</b>	: YOK
<b>KORUMA SINIFI</b>	: IP65
<b>İŞİK ÖMRÜ (SAAT)</b>	: 80.000
<b>GÜÇ FAKTÖRÜ</b>	: >0.90
<b>GÖVDE RENGİ</b>	: RAL



ÖN GÖRÜNÜŞ



YAN GÖRÜNÜŞ





## MERKÜR

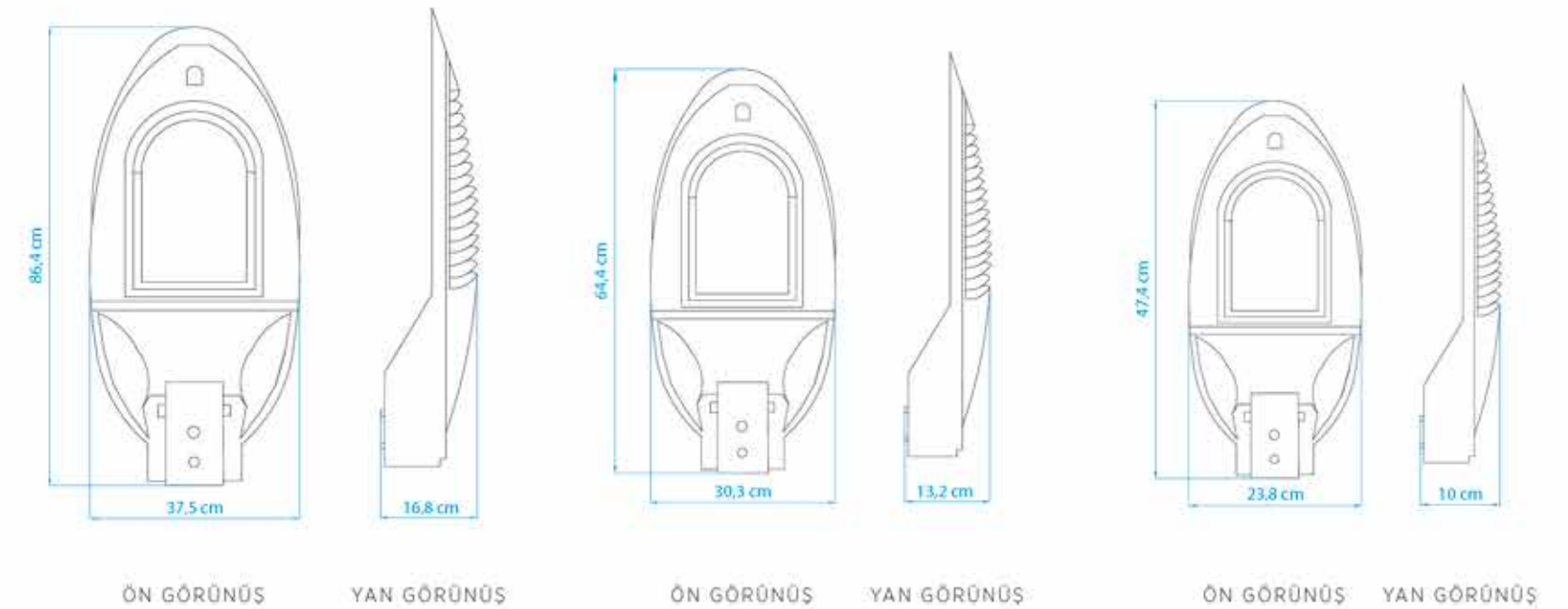
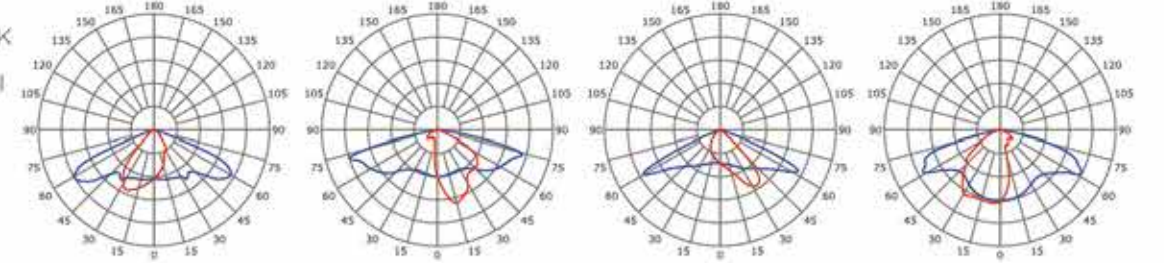
### SOKAK LAMBASI



ÜRÜN KODU	GÜÇ (W)	RENK SICAKLIĞI (CCT) (°K)	İŞİK AKISI (lm)	ARMATÜR VERİMİ (lm/W)
350107 00703	22	4000	2559	116
350107 00704		5000	2582	117
350107 00603	60	4000	6738	112
350107 00604		5000	6918	115
350107 00503	110	4000	13015	118
350107 00504		5000	13236	120

**ÇALIŞMA GERİLİMİ V** : 220 VAC  
**RENKSEL GERİVERİM (CRI)** : >80  
**İŞİK AÇISI (°)** : ASİMETRİK  
**KONTROL (OPT)** : 1-10V-DALI  
**ACİL DURUM KİTİ (OPT)** : SAAT: 1-3  
**KORUMA SINIFI** : IP65  
**İŞİK ÖMRÜ (SAAT)** : 80.000  
**GÜÇ FAKTÖRÜ** : >0,90  
**ÖN ÇERÇEVE RENGİ** : RAL

\* LENS SEÇENELKLERİNE GÖRE EN UYGUN İŞİK DAĞILIM OPSİYONLARI ELDE EDİLEBİLİR



ÖN GÖRÜNÜŞ

YAN GÖRÜNÜŞ

ÖN GÖRÜNÜŞ

YAN GÖRÜNÜŞ

ÖN GÖRÜNÜŞ

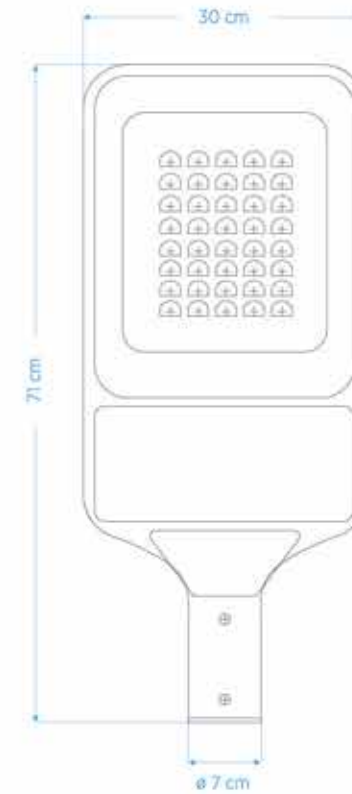
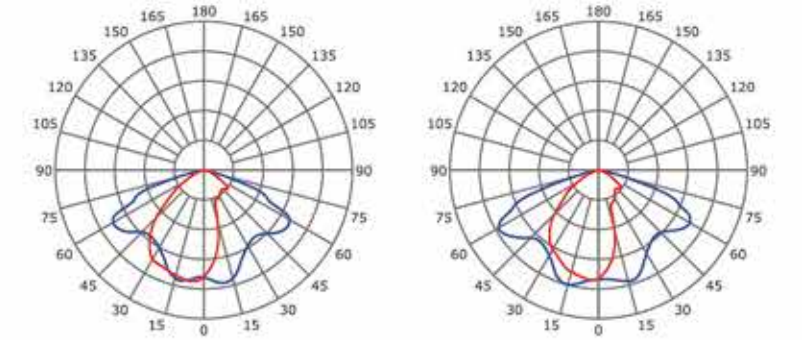
YAN GÖRÜNÜŞ





ÜRÜN KODU	GÜÇ (W)	RENK SICAKLIĞI (CCT) (°K)	İŞIK AKISI (lm)	ARMATÜR VERİMİ (lm/W)
3501 07 00103	75	4000	8853	118
3501 07 00104		5000	8928	119
3501 07 00203	115	4000	16901	109
3501 07 00204		5000	17210	111

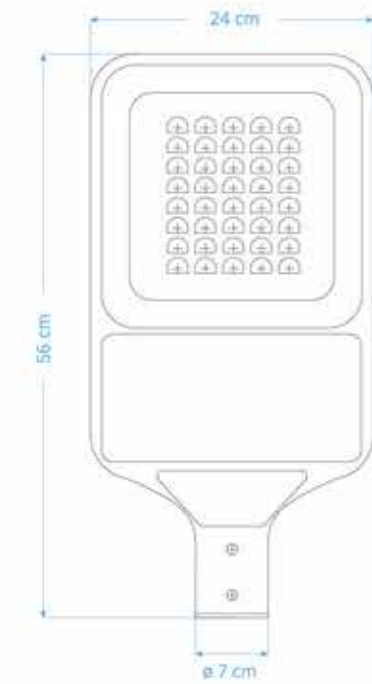
<b>ÇALIŞMA GERİLİMİ V</b>	: 220 VAC
<b>RENKSEL GERİVERİM(CRI)</b>	: >80
<b>İŞIK AÇISI (°)</b>	: ASİMETRİK
<b>KONTROL (OPT)</b>	: DALI
<b>ACİL DURUM KİTİ (OPT)</b>	: SAAT: 1-3
<b>KORUMA SINIFI</b>	: IP66
<b>İŞIK ÖMRÜ (SAAT)</b>	: 80.000
<b>GÜÇ FAKTÖRÜ</b>	: >0,90
<b>GÖVDE RENGİ</b>	: BEYAZ, RAL



ÖN GÖRÜNÜŞ



YAN GÖRÜNÜŞ



ÖN GÖRÜNÜŞ



YAN GÖRÜNÜŞ

# STARWAY

## SOKAK LAMBASI



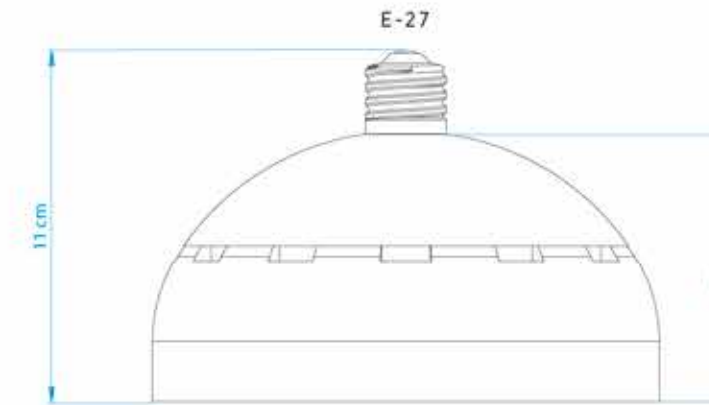
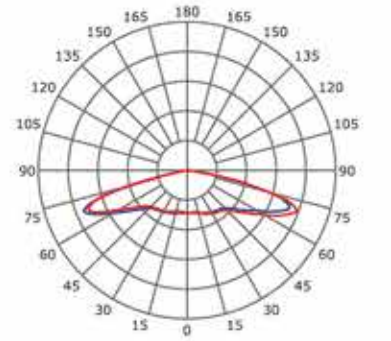
## ZONE

### ENDÜSTRİYEL İZOLE AMPUL

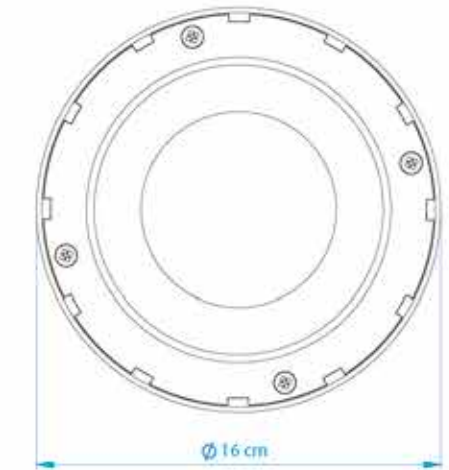


ÜRÜN KODU	GÜÇ (W)	RENK SICAKLIĞI (CCT) (°K)	İŞIK AKISI (lm)	ARMATÜR VERİMİ (lm/W)
3501 05 01902	16	3000	1090	68
3501 05 01903		4000	1138	71
3501 05 01904		5000	1170	73
3501 05 01906		6500	1122	70

ÇALIŞMA GERİLİMİ V	: 220-240 VAC
İŞIK RENGİ	: 4000°K
RENKSEL GERİVERİM (CRI)	: >80
İŞIK AÇISI (°)	: 150
KONTROL	: TRIAC DIMMER
MONTAJ	: E27 DUY
KORUMA SINIFI	: IP65
İŞIK ÖMRÜ (SAAT)	: 50.000
GÜÇ FAKTÖRÜ	: >0,90
GÖVDE RENGİ	: BEYAZ, RAL KODLARI



YAN GÖRÜNÜŞ



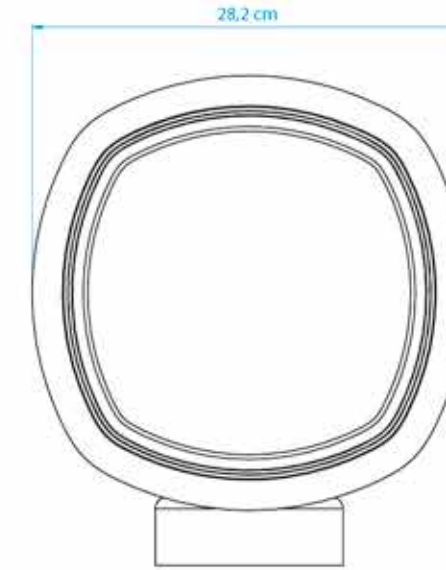
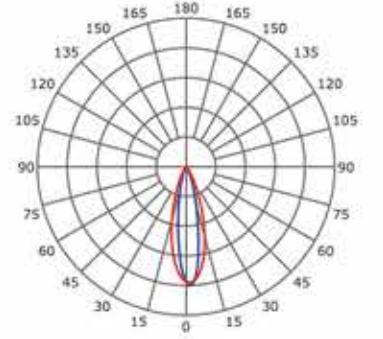
ÖN GÖRÜNÜŞ



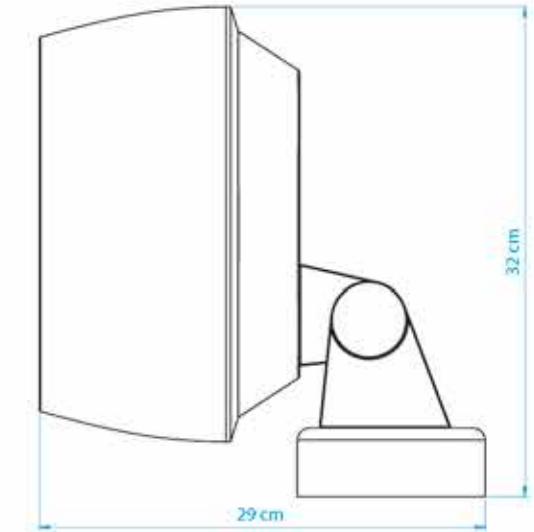
ÜRÜN KODU	GÜÇ (W)	RENK SICAKLIĞI (CCT) (°K)	İŞIK AKISI (lm)	ARMATÜR VERİMİ (lm/W)
0000 09 02602	50	3000	4568	91
0000 09 02603		4000	4769	95
0000 09 02604		5000	4920	98
0000 09 02702	100	3000	9136	91
0000 09 02703		4000	9538	95
0000 09 02704		5000	9840	98

PROJEYE UYGUN BAĞLANTI SEÇENEKLERİ (TAVAN-DUVAR-ZEMİN), İŞIK EĞRİLERİ SAĞLANABİLİR

ÇALIŞMA GERİLİMİ V	: 220-240 VAC
GÜÇ	: 50-100
RENKSEL GERİVERİM (CRI)	: >80
ACİL DURUM KİTİ	: SAAT: 1-3
KONTROL	: DALI
KORUMA SINIFI	: IP65
İŞIK ÖMRÜ (SAAT)	: 80.000
GÜÇ FAKTÖRÜ	: >0.90



ÖN GÖRÜNÜŞ



YAN GÖRÜNÜŞ

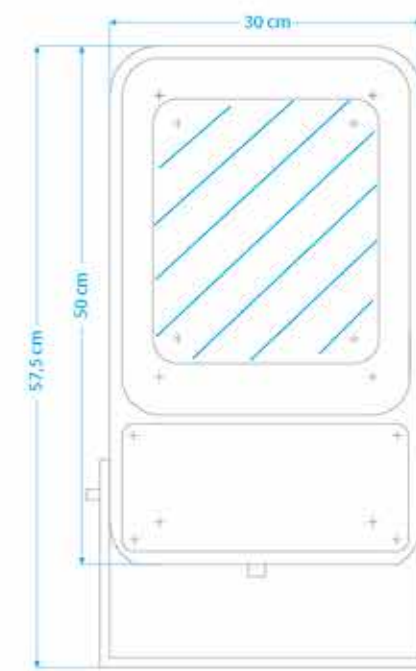
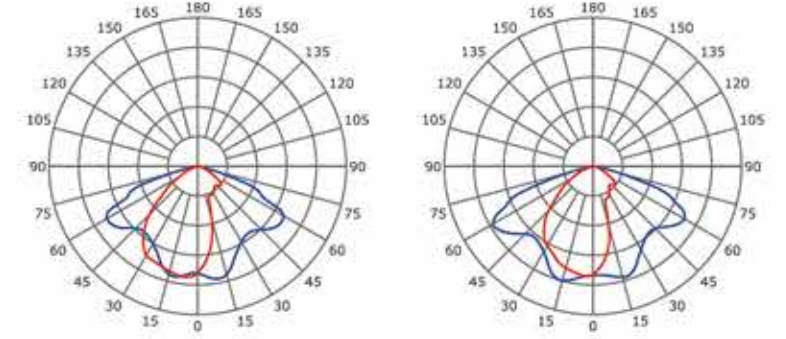


# TRON PROJEKTÖR



ÜRÜN KODU	GÜÇ (W)	RENK SICAKLIĞI (CCT) (°K)	IŞIK AKISI (lm)	ARMATÜR VERİMİ (lm/W)
3501 09 00203	75	4000	7812	104
3501 09 00204		5000	7962	106
3501 09 00103	155	4000	16145	104
3501 09 00104		5000	16356	106
3501 09 00506	180	6500	18369	102

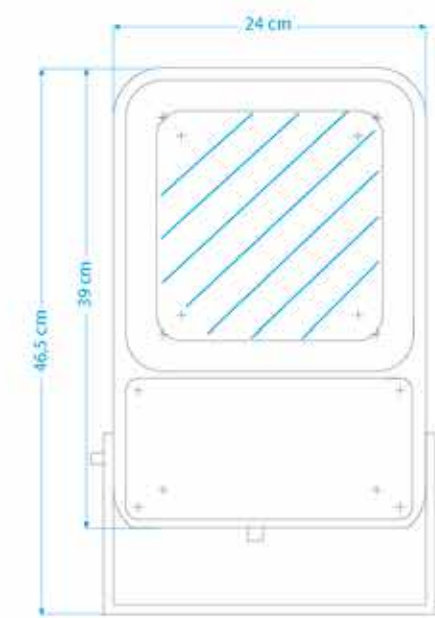
- ÇALIŞMA GERİLİMİ V** : 220 VAC  
**RENKSEL GERİVERİM (CRI)** : >80  
**IŞIK AÇISI (°)** : SİMETRİK / ASİMETRİK  
**KONTROL (OPT)** : DALI  
**ACİL DURUM KİTİ (OPT)** : SAAT: 1-3  
**KORUMA SINIFI** : IP66  
**IŞIK ÖMRÜ (SAAT)** : 80.000  
**GÜÇ FAKTÖRÜ** : >0,90  
**ÖN ÇERÇEVE RENGİ** : BEYAZ, RAL



ÖN GÖRÜNÜŞ



YAN GÖRÜNÜŞ



ÖN GÖRÜNÜŞ



YAN GÖRÜNÜŞ



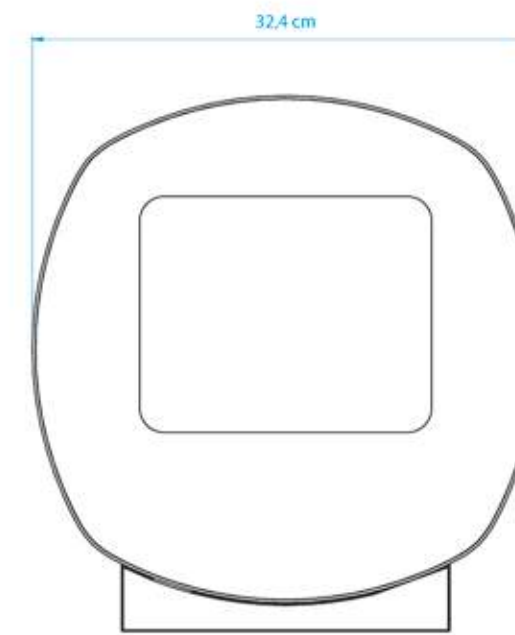
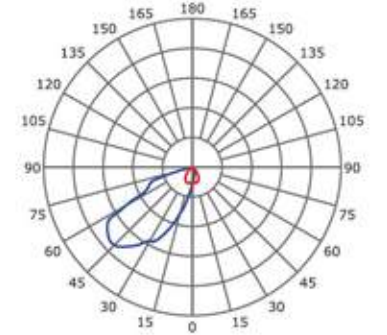
## SİLÜET PROJEKTÖR



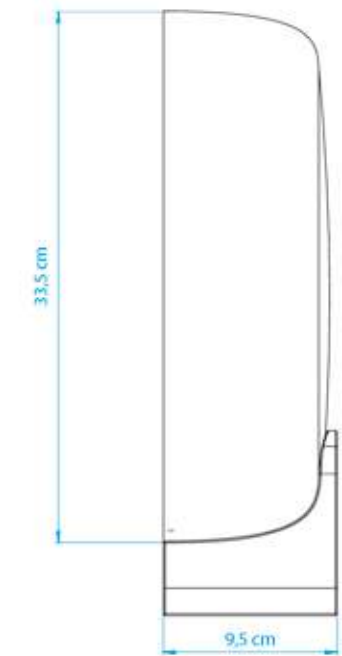
ÜRÜN KODU	GÜÇ (W)	RENK SICAKLIĞI (CCT) (°K)	İŞIK AKISI (lm)	ARMATÜR VERİMİ (lm/W)
3501 09 03102	40	3000	3156	79
3501 09 03103		4000	3236	81
3501 09 03104		5000	3316	83
3501 09 03202	80	3000	6312	79
3501 09 03203		4000	6472	81
3501 09 03204		5000	6632	83

ÇALIŞMA GERİLİMİ V	: 220-240 VAC
GÜÇ (W)	: 40
İŞIK AKISI	: 3000 / 4000 / 5000
RENKSEL GERİVERİM (CRI):	: 80
ACİL DURUM KİTİ	: SAAT: 1-3
KONTROL	: DALI
KORUMA SINIF	: IP65
İŞIK ÖMRÜ (SAAT)	: 80.000
GÜÇ FAKTÖRÜ	: >0,90

PROJEYE UYGUN BAĞLANTI SEÇENEKLERİ (TAVAN-DUVAR-ZEMİN) SAĞLANABİLİR



ÖN GÖRÜNÜŞ



YAN GÖRÜNÜŞ



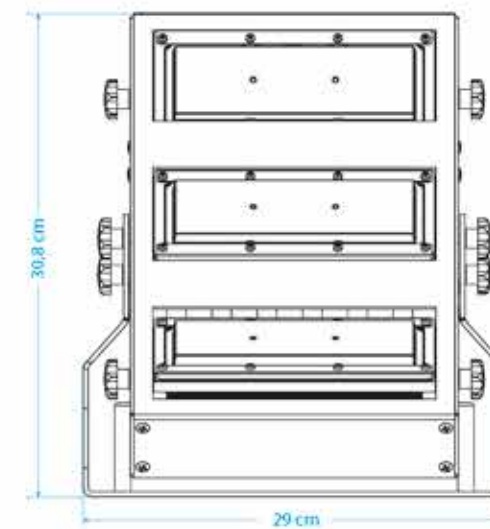
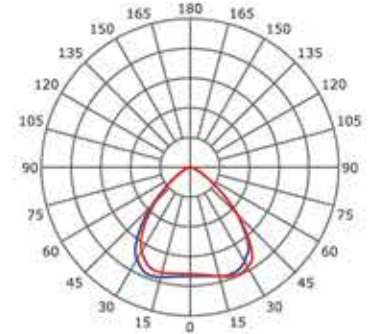
## KOMBO PROJEKTÖR



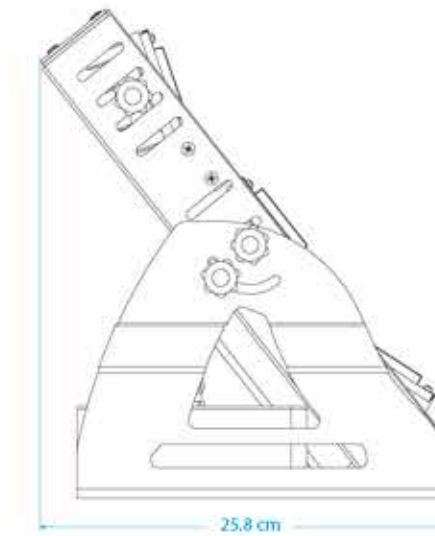
ÜRÜN KODU	GÜÇ (W)	RENK SICAKLIĞI (CCT) (°K)	IŞIK AKISI (lm)	ARMATÜR VERİMİ (lm/W)
3501 09 00402	75 (3x25w)	3000	7833	104
3501 09 00403		4000	7984	106
3501 09 00404		5000	8314	108
3501 09 00406		6500	8059	107

3 MODÜLDE BAĞIMSIZ IŞIK AÇISI ELDE ETMEK ÜZERE LENS SEÇENEKLERİ KULLANILABİLİR

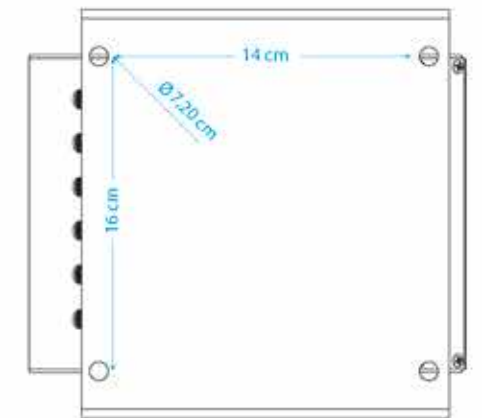
- ÇALIŞMA GERİLİMİ V : 220 VAC
- RENKSEL GERİVERİM (CRI) : >80
- IŞIK AÇISI (°) : LENS SEÇENEKLERİ
- KONTROL (OPT) : DALI
- ACİL DURUM KİTİ (OPT) : YOK
- KORUMA SINIFI : IP65
- IŞIK ÖMRÜ (SAAT) : 80.000
- GÜÇ FAKTÖRÜ : >0,90
- ÖN ÇERÇEVE RENGİ : BEYAZ, RAL



ÖN GÖRÜNÜŞ



YAN GÖRÜNÜŞ



ALT GÖRÜNÜŞ

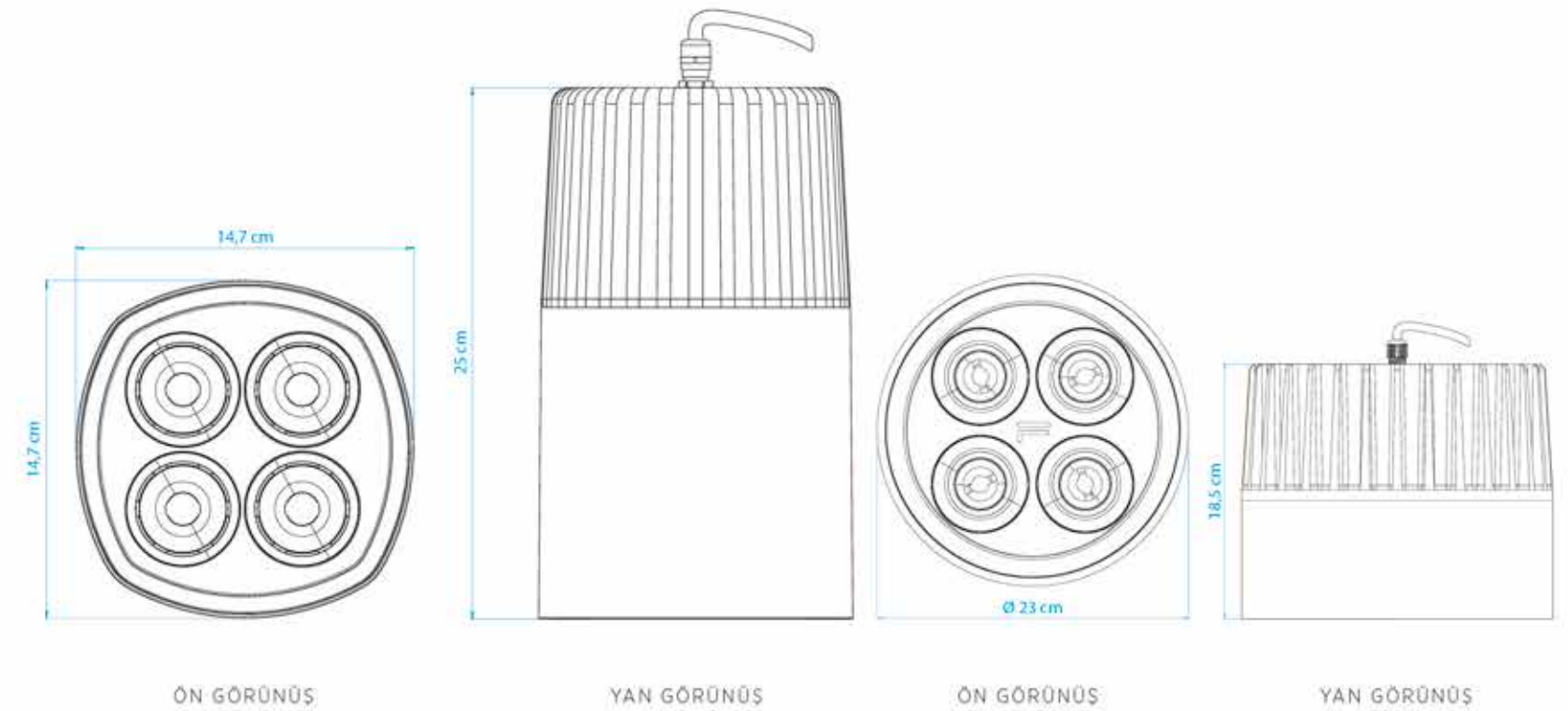
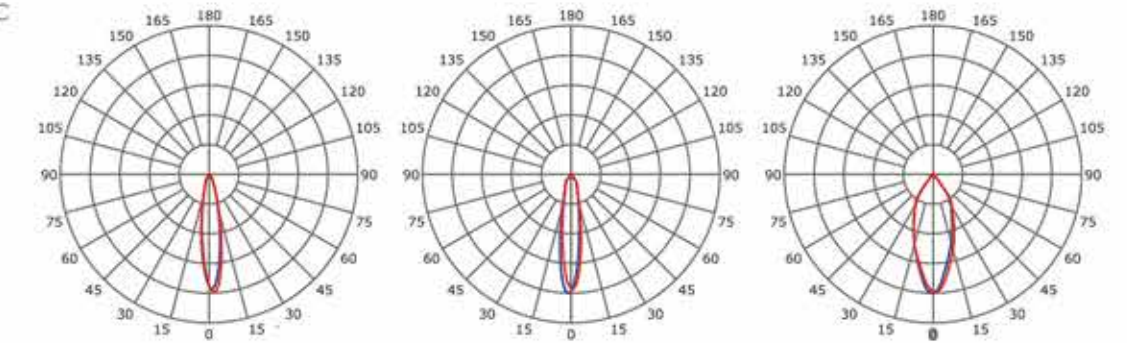


## EKSEN PROJEKTÖR



ÜRÜN KODU	GÜÇ (W)	RENK SICAKLIĞI (CCT) (°K)	IŞIK AKISI (lm)	ARMATÜR VERİMİ (lm/W)
3501 09 03002	56	3000	4995	89
3501 09 03003		4000	5145	92
3501 09 03004		5000	5257	94

ÇALIŞMA GERİLİMİ V	: 220 - 240 VAC
GÜÇ (W)	: 56
RENKSEL GERİVERİM (CRI)	: >80
ACİL DURUM KİTİ	: SAAT: 1-3
KONTROL	: DALI
KORUMA SINIFI	: IP65
IŞIK ÖMRÜ (SAAT)	: 50.000
GÜÇ FAKTÖRÜ	: >0,90

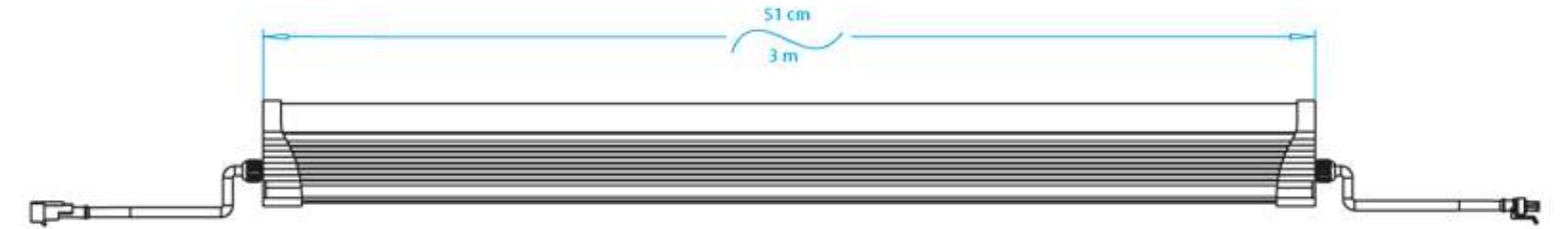
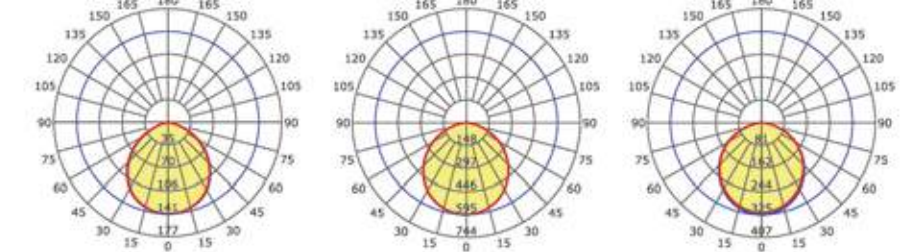


# PHOENIX COLOR ÇİZGİSEL AYDINLATMA

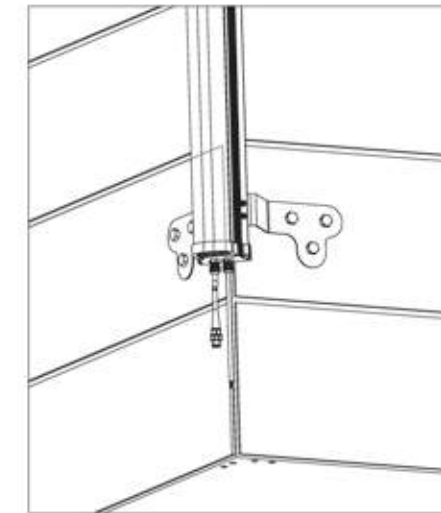


ÜRÜN KODU	RENK SICAKLIĞI (CCT) (°K)
3501 11 00127	RGB
3501 11 00227	4000
3501 11 00103	5000
3501 11 00104	6500
3501 11 00106	4000
3501 11 00203	5000
3501 11 00127	6500

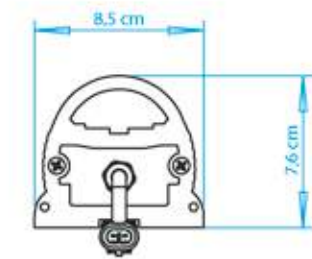
<b>ÇALIŞMA GERİLİMİ V</b>	: 220 VAC
<b>GÜÇ</b>	: 6W/m
<b>KONTROL (OPT)</b>	: DMX
<b>MONTAJ</b>	: WATERPROOF KONNEKTÖR
<b>KORUMA SINIFI</b>	: IP65
<b>IŞIK ÖMRÜ</b>	: SAAT: 80.000
<b>GÜÇ FAKTÖRÜ</b>	: >0,9
<b>GÖVDE RENGİ</b>	: SİYAH, GRİ



YAN GÖRÜNÜŞ



MONTAJ



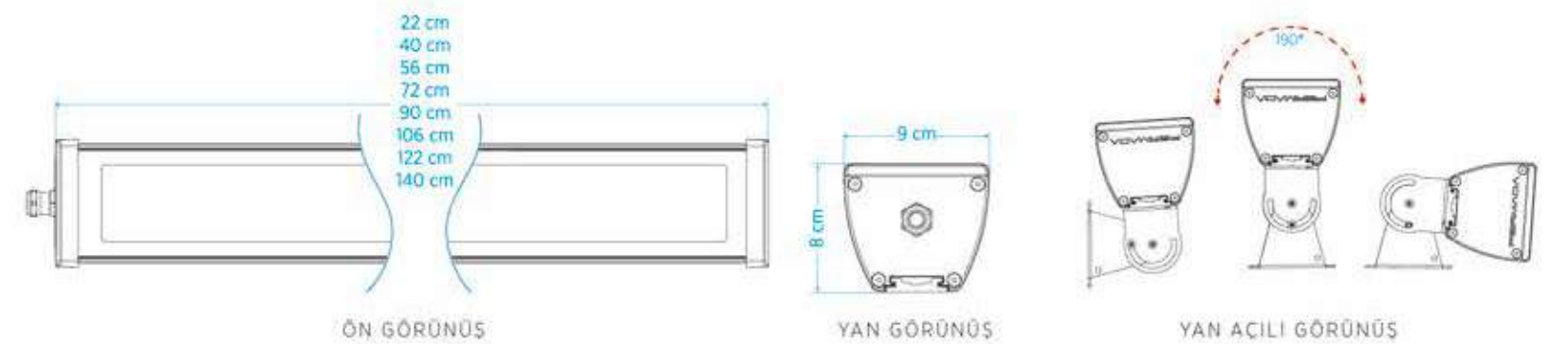
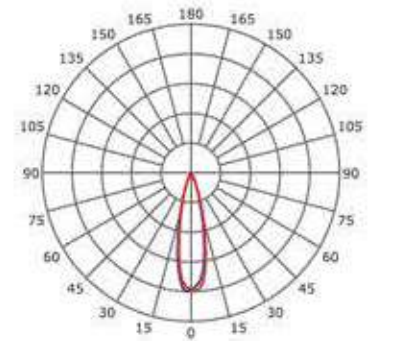
YAN GÖRÜNÜŞ





ÜRÜN KODU	BOY	LED SAYISI	RENK	GÜÇ (W)
3501 10 00102	22 cm	6	3000K	8
3501 10 00106			6500K	8
3501 10 00126			AMBER	5
3501 10 00114			KIRMIZI	5
3501 10 00115			YEŞİL	8
3501 10 00116			MAVİ	8
3501 10 00127	40 cm	12	RGB	7
3501 10 00202			3000K	16
3501 10 00206			6500K	16
3501 10 00226			AMBER	10
3501 10 00214			KIRMIZI	10
3501 10 00215			YEŞİL	16
3501 10 00216	MAVİ	16		
3501 10 00227	RGB	14		

ÇALIŞMA GERİLİMİ V	: 220 VAC
IŞIK AÇISI (°)	: 25°, 50°, LENS SEÇENEKLERİ
KONTROL (OPT)	: DALI / DMX
KORUMA SINIFI	: IP66
IŞIK ÖMRÜ (SAAT)	: 50.000
GÜÇ FAKTÖRÜ	: >0.90





ÜRÜN KODU	BOY	LED SAYISI	RENK	GÜÇ (w)
3501 10 00302	56 cm	18	3000K	24
3501 10 00306			6500K	24
3501 10 00326			AMBER	16
3501 10 00314			KIRMIZI	16
3501 10 00315			YEŞİL	24
3501 10 00316			MAVİ	24
3501 10 00327			RGB	21

ÜRÜN KODU	BOY	LED SAYISI	RENK	GÜÇ (w)
3501 10 00402	72 cm	24	3000K	32
3501 10 00406			6500K	32
3501 10 00426			AMBER	20
3501 10 00414			KIRMIZI	20
3501 10 00415			YEŞİL	32
3501 10 00416			MAVİ	32
3501 10 00427			RGB	28

ÜRÜN KODU	BOY	LED SAYISI	RENK	GÜÇ (w)
3501 10 00502	90 cm	30	3000K	40
3501 10 00506			6500K	40
3501 10 00526			AMBER	26
3501 10 00514			KIRMIZI	26
3501 10 00515			YEŞİL	40
3501 10 00516			MAVİ	40
3501 10 00527			RGB	35



ÜRÜN KODU	BOY	LED SAYISI	RENK	GÜÇ (w)
3501 10 00602	106 cm	36	3000K	48
3501 10 00606			6500K	48
3501 10 00626			AMBER	31
3501 10 00614			KIRMIZI	31
3501 10 00615			YEŞİL	48
3501 10 00616			MAVİ	48
3501 10 00627			RGB	42

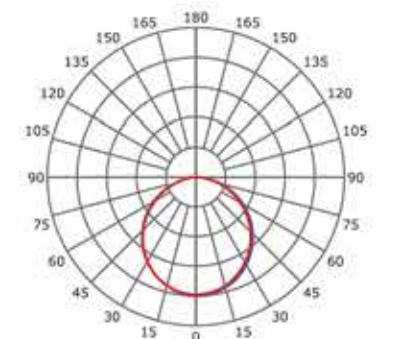
ÜRÜN KODU	BOY	LED SAYISI	RENK	GÜÇ (w)
3501 10 00702	122 cm	42	3000K	55
3501 10 00706			6500K	55
3501 10 00726			AMBER	36
3501 10 00714			KIRMIZI	36
3501 10 00715			YEŞİL	55
3501 10 00716			MAVİ	55
3501 10 00727			RGB	49

ÜRÜN KODU	BOY	LED SAYISI	RENK	GÜÇ (w)
3501 10 00802	140 cm	48	3000K	65
3501 10 00806			6500K	65
3501 10 00826			AMBER	40
3501 10 00814			KIRMIZI	40
3501 10 00815			YEŞİL	65
3501 10 00816			MAVİ	65
3501 10 00827			RGB	56



ÜRÜN KODU	ÜRÜN	GÜÇ(W)	RENK SICAKLIĞI (CCT) (°K)	İŞİK AKISI (lm)	ARMATÜR VERİMİ (lm/W)
3501 04 00202	GAIA 60x60 PANEL ALÇI TAVAN	28	3000	3502	125
3501 04 00203			4000	3671	131
3501 04 00204			5000	3643	130
3501 04 00206			6500	3345	119
3501 04 00702	GAIA 60x60 PANEL TAŞ YÜNÜ	28	3000	3502	125
3501 04 00703			4000	3671	131
3501 04 00704			5000	3643	130
3501 04 00706			6500	3345	119
3501 04 00902	GAIA 60x60 PANEL SIVA ÜSTÜ	28	3000	3502	125
3501 04 00903			4000	3671	131
3501 04 00904			5000	3643	130
3501 04 00906			6500	3345	119
3501 04 00502	GAIA 60x60 PANEL CLIPIN	28	3000	3502	125
3501 04 00503			4000	3671	131
3501 04 00504			5000	3643	130
3501 04 00506			6500	3345	119

ÇALIŞMA GERİLİMİ V	: 220 VAC
RENKSEL GERİLİM (CRI)	: >80
İŞİK AÇISI (°)	: 110
KONTROL (OPT)	: DALI
ACİL DURUM KİTİ (OPT)	: SAAT : 1-3
KORUMA SINIFI	: IP40 - IP54 (OPT)
İŞİK ÖMRÜ (SAAT)	: 50.000
GÜÇ FAKTÖRÜ	: >0,90
ÖN ÇERÇEVE RENGİ	: BEYAZ, RAL KODLARI





# GAIA

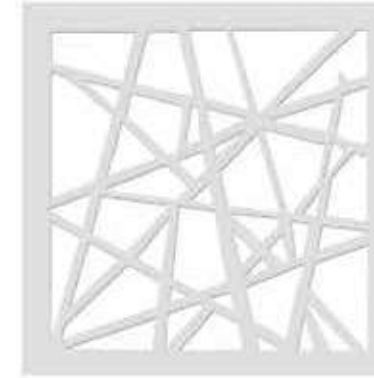
## PANEL VE DEKORATİF KAPAKLAR



### DEKORATİF KAPAKLAR



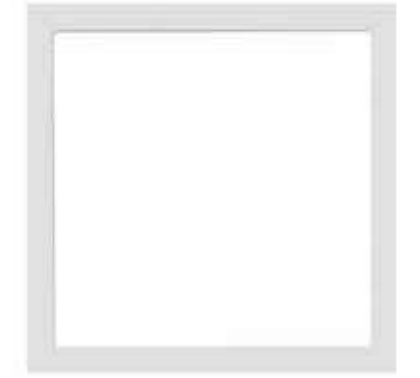
SULTANI



MIMARI



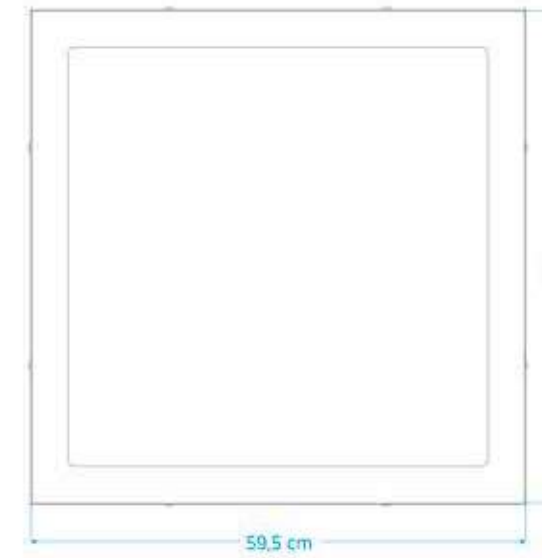
OTTOMAN



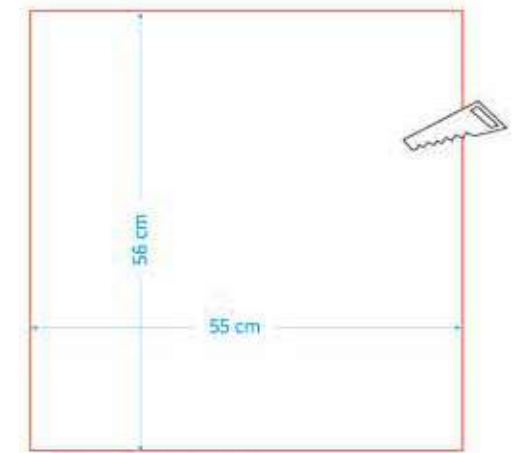
YAN GÖRÜNÜŞ



ÖN GÖRÜNÜŞ



KESİM ÖLÇÜSÜ



Alçı tavan kesim ölçüsü

TAŞ YÜNÜ



CLIPIN



ALÇI TAVAN



SIVA ÜSTÜ



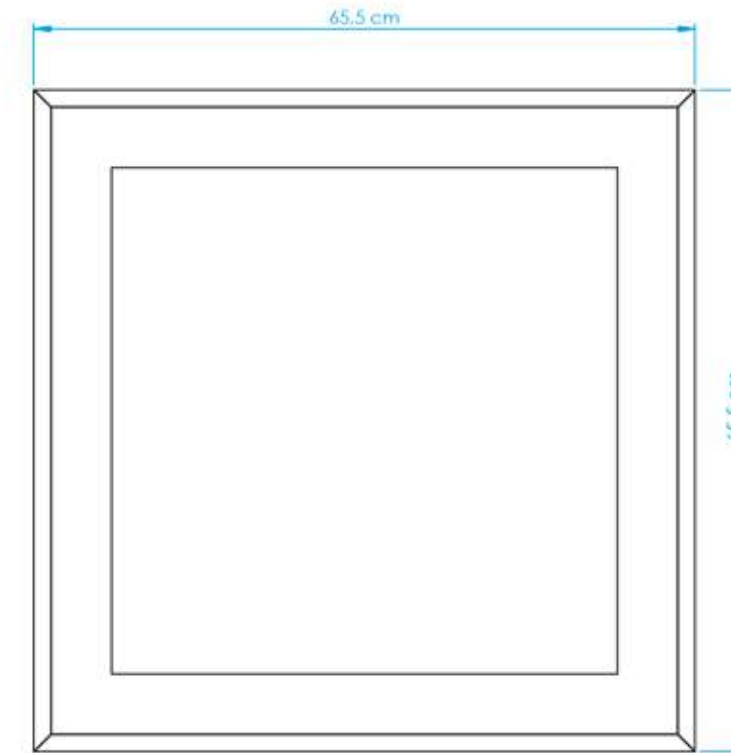
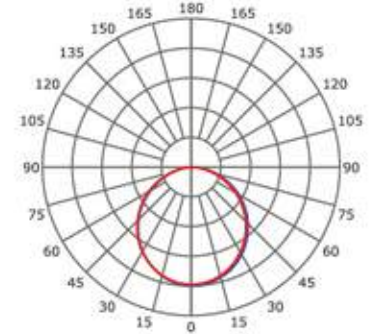


GAIA  
HIJYEN  
PANEL



ÜRÜN KODU	BOY (cm)	GÜÇ (W)	RENK SICAKLIĞI (CCT) (°K)	IŞIK AKISI (lm)	ARMATÜR VERİMİ (lm/W)
3501 04 05102	GAIA 60x60 PANEL ASKI TAVAN	28	3000	2774	99
3501 04 05103			4000	2831	101
3501 04 05104			5000	2859	102
3501 04 05106			6500	2803	100

**ÇALIŞMA GERİLİMİ V** : 220 VAC  
**RENKSEL GERİVERİM (CRI)** : >80  
**IŞIK AÇISI (°)** : 110  
**KONTROL (OPT)** : DALI  
**ACİL DURUM KİTİ (OPT)** : SAAT : 1-3  
**KORUMA SINIFI** : IP65  
**IŞIK ÖMRÜ (SAAT)** : 50.000  
**GÜÇ FAKTÖRÜ** : >0,90  
**ÖN ÇERÇEVE RENGİ** : BEYAZ, RAL KODLARI  
**CAM** : TEMPERLİ



ÖN GÖRÜNÜŞ



YAN GÖRÜNÜŞ

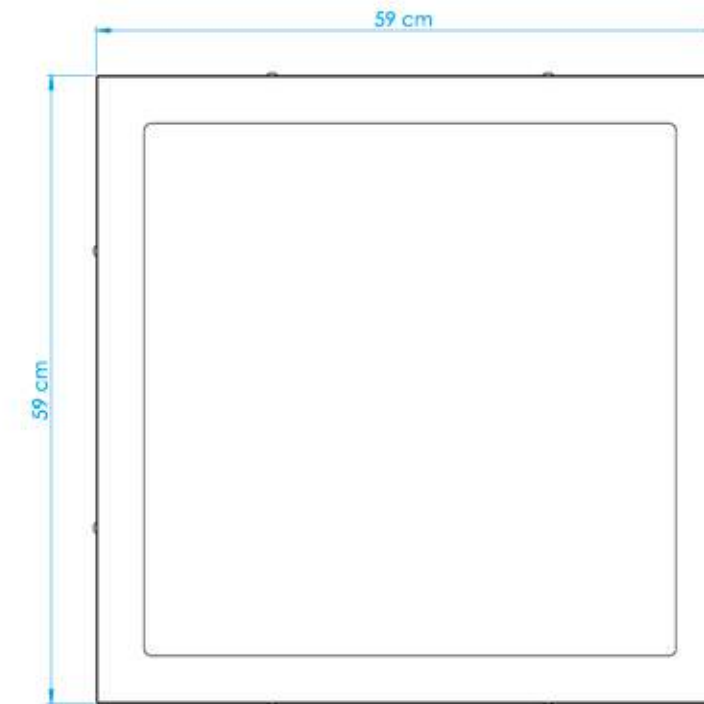
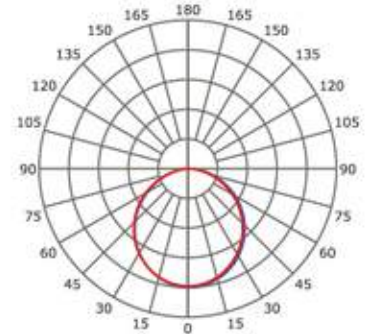


## GAIA HIJYEN PANEL

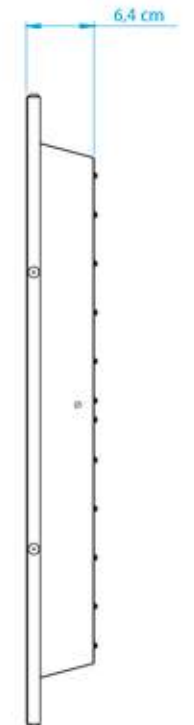


ÜRÜN KODU	BOY (cm)	GÜÇ(W)	RENK SICAKLIĞI (CCT) (°K)	İŞIK AKISI (lm)	ARMATÜR VERİMİ (lm/W)
3501 04 05102	GAIA 60x60 PANEL ASKI TAVAN ALÇI TAVAN	28	3000	2774	99
3501 04 05103			4000	2831	101
3501 04 05104			5000	2859	102
3501 04 05106			6500	2803	100

<b>ÇALIŞMA GERİLİMİ V</b>	: 220 VAC
<b>RENKSEL GERİVERİM (CRI)</b>	: >80
<b>İŞIK AÇISI (°)</b>	: 110
<b>KONTROL (OPT)</b>	: DALI
<b>ACİL DURUM KİTİ (OPT)</b>	: SAAT : 1-3
<b>KORUMA SINIFI</b>	: IP54
<b>İŞIK ÖMRÜ (SAAT)</b>	: 50.000
<b>GÜÇ FAKTÖRÜ</b>	: >0,90
<b>ÖN ÇERÇEVE RENGİ</b>	: BEYAZ, RAL KODLARI
<b>CAM</b>	: TEMPERLİ



ÖN GÖRÜNÜŞ



YAN GÖRÜNÜŞ

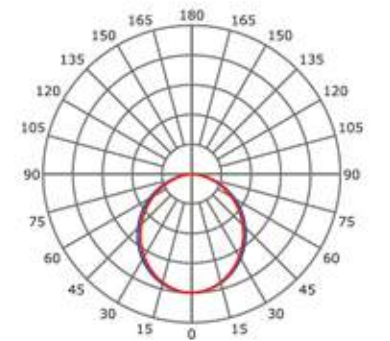
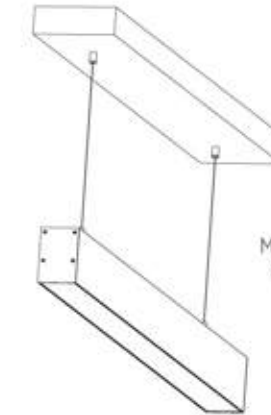


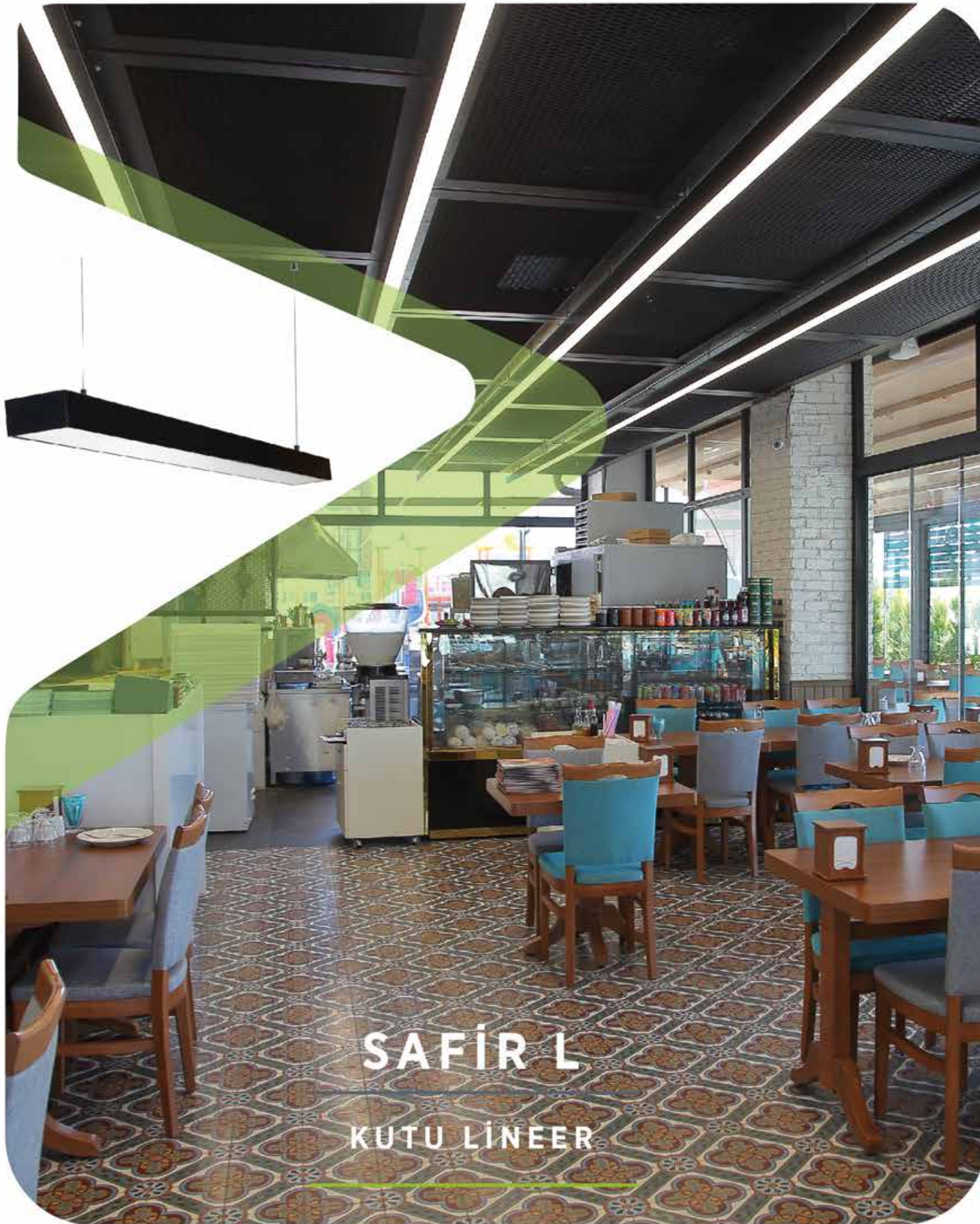
## SAFİR KUTU LİNEER



ÜRÜN KODU	BOY (cm)	GÜÇ (W)	RENK SICAKLIĞI (CCT) (°K)	İŞİK AKISI (lm)	ARMATÜR VERİMİ (lm/W)
3501 06 00102	75	20	3000	1682	79
3501 06 00103			4000	1725	81
3501 06 00104			5000	1746	82
3501 06 00106			6500	1704	80
3501 06 00202	113	30	3000	2417	79
3501 06 00203			4000	2448	80
3501 06 00204			5000	2512	82
3501 06 00206			6500	2420	79
3501 06 00302	150	40	3000	3426	85
3501 06 00303			4000	3507	87
3501 06 00304			5000	3588	89
3501 06 00306			6500	3467	86

**ÇALIŞMA GERİLİMİ V** : 220 VAC  
**RENKSEL GERİVERİM (CRI)** : >80  
**KONTROL (OPT)** : DALI  
**ACİL DURUM KİTİ (OPT)** : SAAT : 1-3  
**KORUMA SINIFI** : IP40  
**İŞİK ÖMRÜ (SAAT)** : 50.000  
**GÜÇ FAKTÖRÜ** : >0,90  
**ÖN ÇERÇEVE RENGİ** : SİYAH, GRİ,  
 BEYAZ RAL KODLARI



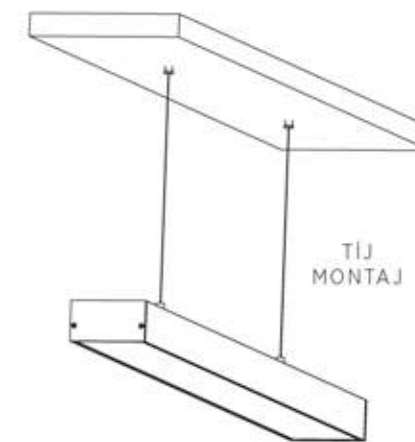
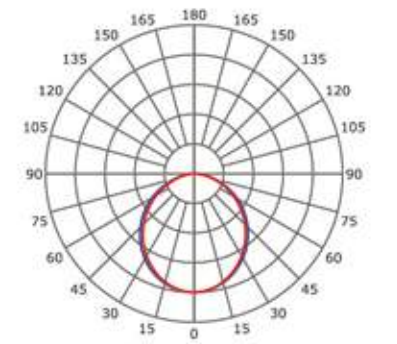


**SAFİR L**  
KUTU LİNEER



ÜRÜN KODU	BOY (cm)	GÜÇ (W)	RENK SICAKLIĞI (CCT) (°K)	İŞIK AKISI (lm)	ARMATÜR VERİMİ (lm/W)
3501 26 00403	120	35	4000	3346	94

ÇALIŞMA GERİLİMİ	: 220 - 240 VAC
RENKSEL GERİVERİM (CRI)	: 80
İŞIK AÇICI (°)	: 120°
KORUMA SINIFI	: IP20
İŞIK ÖMRÜ (SAAT)	: 80.000
GÜÇ FAKTÖRÜ	: >0,90
SÜRÜCÜ	: HELVAR/TRIDONIC
KONTROL (OPS.)	: VAR







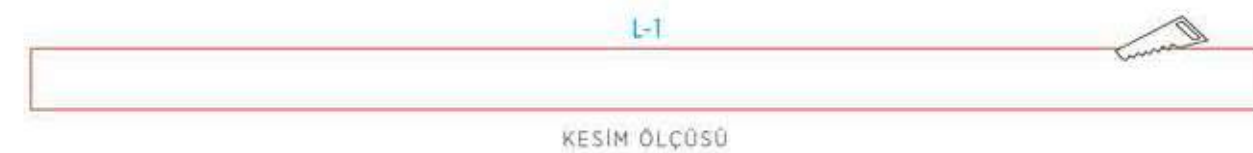
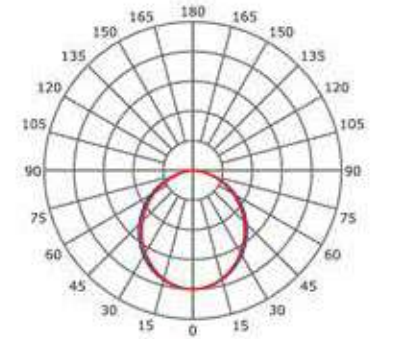
SAFİR

SIVA ALTI



ÜRÜN KODU	BOY (L-cm)	GÜÇ (W)	RENK SICAKLIĞI (CCT) (°K)	İŞİK AKISI (lm)	ARMATÜR VERİMİ (lm/W)
3501 06 02802	75	20	3000	1682	79
3501 06 02803			4000	1725	81
3501 06 02804			5000	1746	82
3501 06 02806			6500	1704	80
3501 06 02902	113	30	3000	2417	79
3501 06 02903			4000	2448	80
3501 06 02904			5000	2512	82
3501 06 02906			6500	2420	79
3501 06 03002	150	40	3000	3426	85
3501 06 03003			4000	3507	87
3501 06 03004			5000	3588	89
3501 06 03006			6500	3467	86

- ÇALIŞMA GERİLİMİ V** : 220 VAC  
**RENKSEL GERİVERİM (CRI)** : >80  
**KONTROL (OPT)** : DALI  
**ACİL DURUM KİTİ (OPT)** : SAAT : 1-3  
**KORUMA SINIFI** : IP40  
**İŞİK ÖMRÜ (SAAT)** : 50.000  
**GÜÇ FAKTÖRÜ** : >0,90  
**ÖN ÇERÇEVE RENGİ** : SİYAH, GRİ,  
 BEYAZ RAL KODLARI



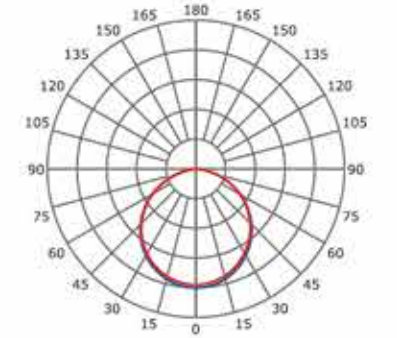


TOPAZ  
DOWNLIGHT

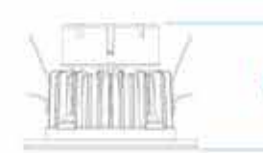


ÜRÜN KODU	ÜRÜN	GÜÇ (W)	RENK SICAKLIĞI (CCT) (°K)	IŞIK AKISI (lm)	ARMATÜR VERİMİ (lm/W)	GÜÇ FAKTÖRÜ
3501 02 00602	TOPAZ 4" DOWNLIGHT	6	3000	452	75	>0,80
3501 02 00603			4000	470	78	>0,80
3501 02 00604			5000	476	79	>0,80
3501 02 00606			6500	446	74	>0,80
3501 02 00502	TOPAZ 6" DOWNLIGHT	14	3000	1303	93	>0,80
3501 02 00503			4000	1387	99	>0,80
3501 02 00504			5000	1443	103	>0,80
3501 02 00506			6500	1373	98	>0,80
3501 02 00402	TOPAZ 8" DOWNLIGHT	21	3000	2113	101	>0,90
3501 02 00403			4000	2218	106	>0,90
3501 02 00404			5000	2239	107	>0,90
3501 02 00406			6500	2176	104	>0,90

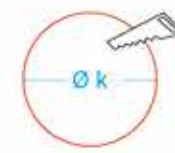
<b>ÇALIŞMA GERİLİMİ V</b>	: 220 VAC
<b>RENKSEL GERİVERİM (CRI)</b>	: >80
<b>IŞIK AÇISI (°)</b>	: 110
<b>KONTROL (OPT)</b>	: DALI
<b>ACİL DURUM KİTİ (OPT)</b>	: SAAT : 1-3
<b>KORUMA SINIFI</b>	: IP40
<b>IŞIK ÖMRÜ (SAAT)</b>	: 50.000
<b>ÖN ÇERÇEVE RENGİ</b>	: BEYAZ, RAL



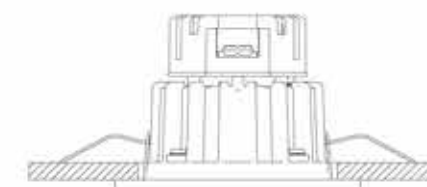
YAN GÖRÜNÜŞ



ÖN GÖRÜNÜŞ



KESİM ÖLÇÜSÜ



MONTAJ

ÜRÜN	h - YÜKSEKLİK (cm)	Ø d - DIŞ ÇAP (cm)	Ø k - KESME ÇAPI (cm)
4" Topaz Downlight	9,5	13	10,5
6" Topaz Downlight	10,5	18	15,5
8" Topaz Downlight	10,5	23	20,5

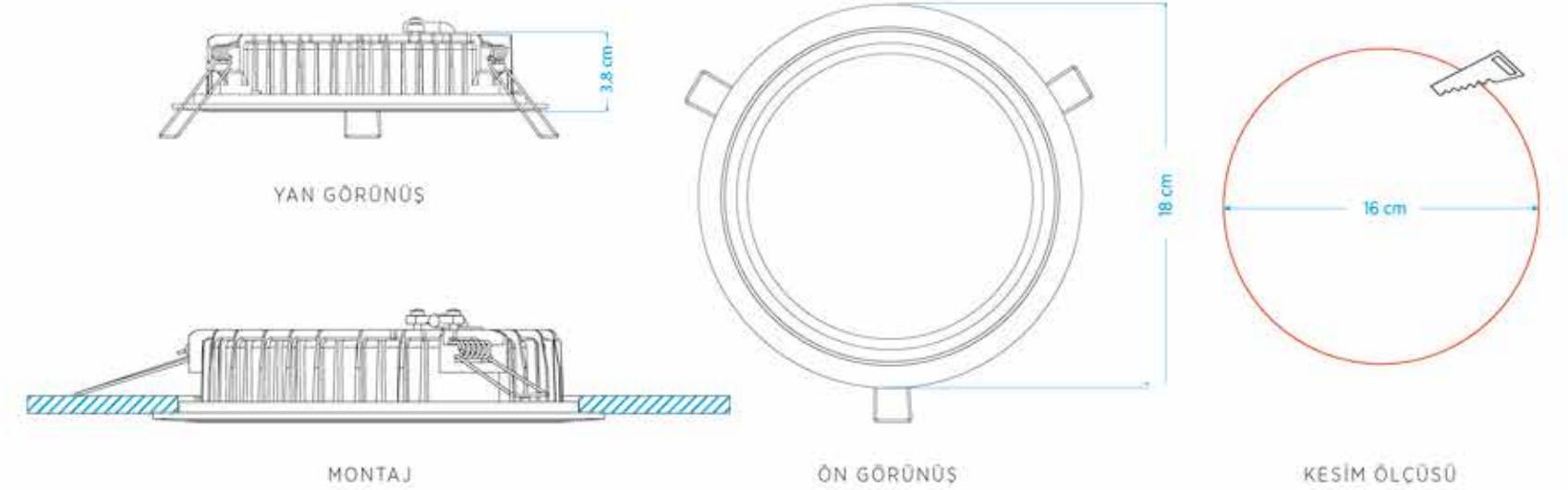
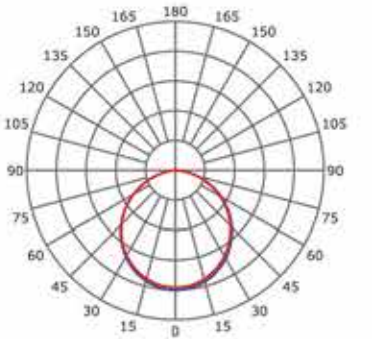


## ELITE DOWNLIGHT



ÜRÜN KODU	GÜÇ (W)	RENK SICAKLIĞI (CCT) (°K)	İŞİK AKISI (lm)	ARMATÜR VERİMİ (lm/W)
3501 02 01702	14	3000	1039	77
3501 02 01703		4000	1135	81
3501 02 01704		5000	1174	84
3501 02 01706		6500	1100	79

ÇALIŞMA GERİLİMİ V	: 220 VAC
RENKSEL GERİVERİM (CRI):	>80
İŞİK AÇISI (°)	: 120
KONTROL (OPT)	: DALI
ACİL DURUM KİTİ (OPT)	: SAAT : 1-3
KORUMA SINIFI	: IP20 - IP40
İŞİK ÖMRÜ (SAAT)	: 50.000
GÜÇ FAKTÖRÜ	: >0,90
ÖN ÇERÇEVE RENGİ	: BEYAZ, RAL KODLARI



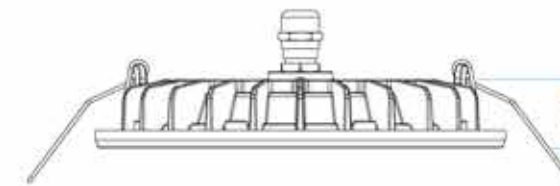
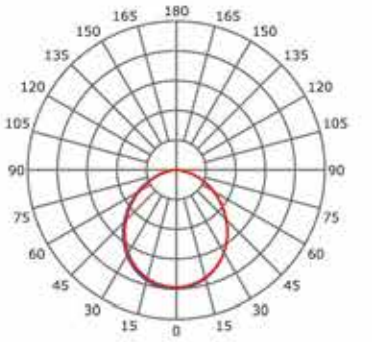


## SEDEF İZOLE SLIM DOWNLIGHT

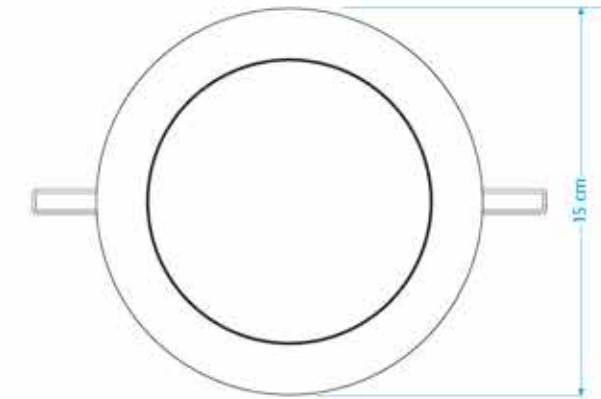


ÜRÜN KODU	GÜÇ (W)	RENK SICAKLIĞI (CCT) (°K)	İŞIK AKISI (lm)	ARMATÜR VERİMİ (lm/W)
3501 02 01302	12	3000	989	82
3501 02 01303		4000	1071	81
3501 02 01304		5000	1147	86
3501 02 01306		6500	1120	84

ÇALIŞMA GERİLİMİ V	: 100-240 VAC
RENKSEL GERİVERİM (CRI):	>80
İŞIK AÇISI (°)	: 110 - 120
KONTROL (OPT)	: DALI
ACİL DURUM KİTİ (OPT)	: SAAT : 1-3
KORUMA SINIFI	: IP65
İŞIK ÖMRÜ (SAAT)	: 50.000
GÜÇ FAKTÖRÜ	: >0,90
ÖN ÇERÇEVE RENGİ	: BEYAZ, RAL



YAN GÖRÜNÜS



ÖN GÖRÜNÜS



KESİM ÖLÇÜSÜ



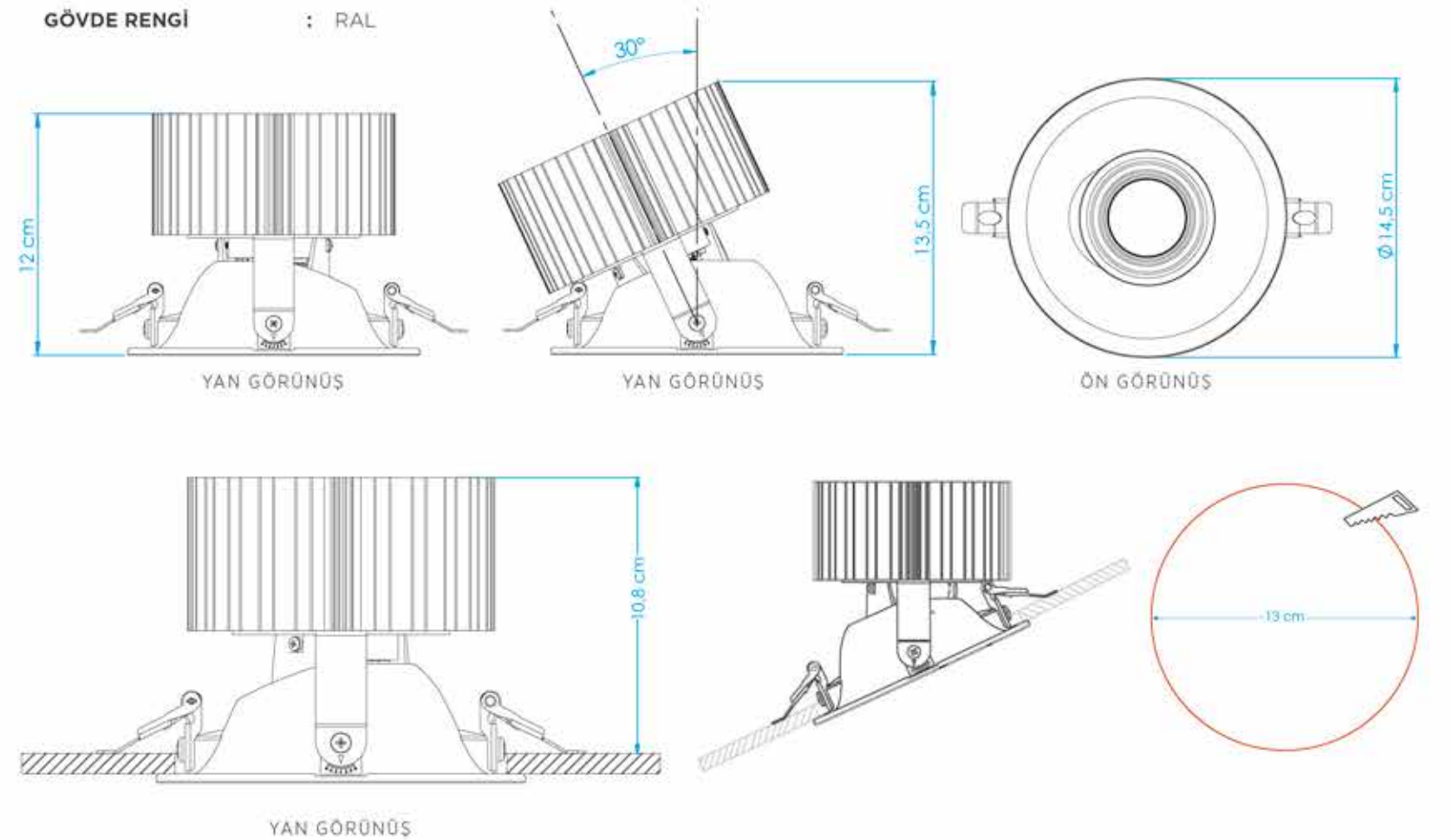
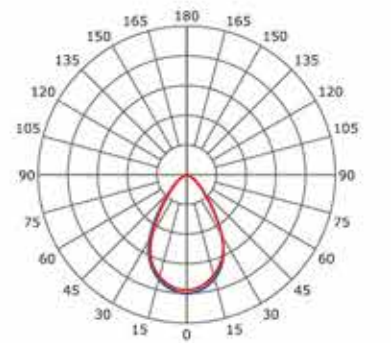
## TOPAZ ZIPPY

### DOWNLIGHT



ÜRÜN KODU	GÜÇ (W)	RENK SICAKLIĞI (CCT) (°K)	İŞİK AKISI (lm)	ARMATÜR VERİMİ (lm/W)
3501 02 02701	40	2700	2689	72
3501 02 02702		3000	2763	74
3501 02 02703		4000	2838	76
3501 02 02704		5000	2913	78

<b>ÇALIŞMA GERİLİMİ</b>	: 220 - 240 VAC
<b>RENKSEL GERİVERİM CRI)</b>	: 80
<b>İŞİK AÇISI (°)</b>	: 60°
<b>KORUMA SINIFI</b>	: IP20
<b>İŞİK ÖMRÜ (SAAT)</b>	: 80.000
<b>GÜÇ FAKTÖRÜ</b>	: >0,90
<b>SÜRÜCÜ</b>	: HELVAR / TRIDONIC
<b>LED</b>	: COB
<b>OPTİK</b>	: LENS
<b>KESİM ÇAPI (cm)</b>	: 13
<b>EBATLAR (cm)</b>	: Ø14,5x12,6
<b>GÖVDE RENGİ</b>	: RAL



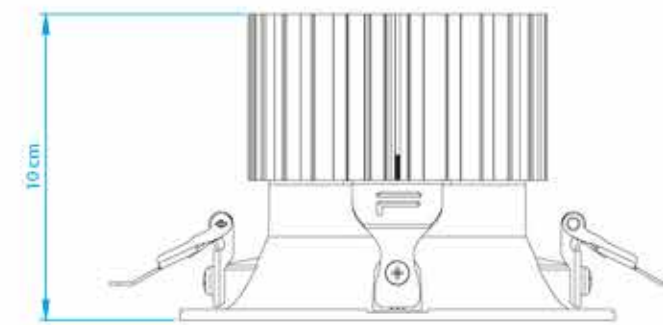
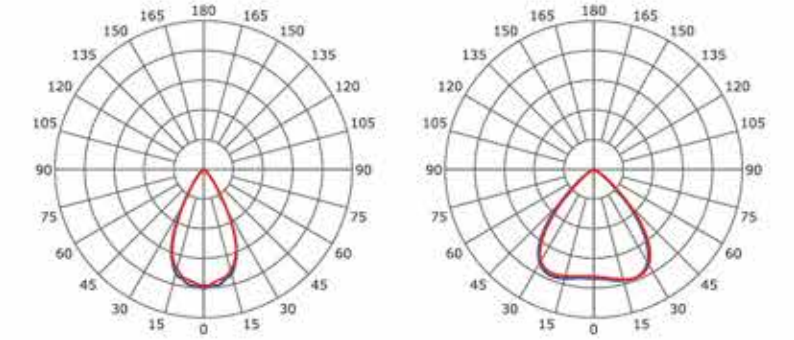


## TOPAZ REFLECTION DOWNLIGHT

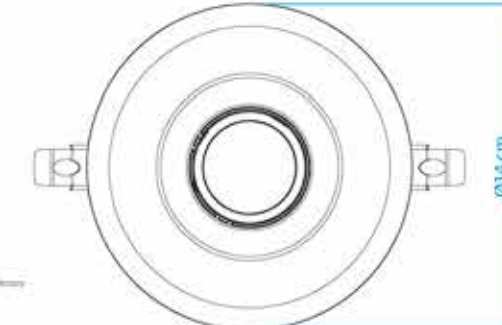


ÜRÜN KODU	GÜÇ (W)	RENK SICAKLIĞI (CCT) (°K)	İŞIK AKISI (lm)	ARMATÜR VERİMİ (lm/W)
3501 22 00201	20	2700	2244	112
3501 22 00701	26		2737	103
3501 22 00202	20	3000	2304	115
3501 22 00702	26		2790	105
3501 22 00203	20	4000	2344	117
3501 22 00703	26		2843	107
3501 22 00204	20	5000	2384	119
3501 22 00704	26		2870	108

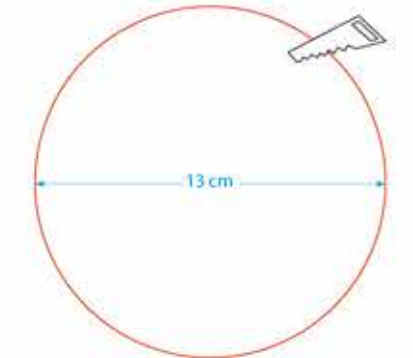
<b>ÇALIŞMA GERİLİMİ</b>	: 220 - 240 VAC
<b>RENKSEL GERİVERİM (CRI)</b>	: 80
<b>İŞIK AÇISI (°)</b>	: 54° - 88°
<b>KORUMA SINIFI</b>	: IP20
<b>İŞIK ÖMRÜ (SAAT)</b>	: 80.000
<b>GÜÇ FAKTÖRÜ</b>	: >0,90
<b>SÜRÜCÜ</b>	: HELVAR / TRIDONIC
<b>LED</b>	: COB
<b>OPTİK</b>	: LENS
<b>KESİM ÇAPI (mm)</b>	: 130
<b>GÖVDE RENGİ</b>	: RAL



YAN GÖRÜNÜŞ



ÖN GÖRÜNÜŞ



KESİM ÖLÇÜSÜ



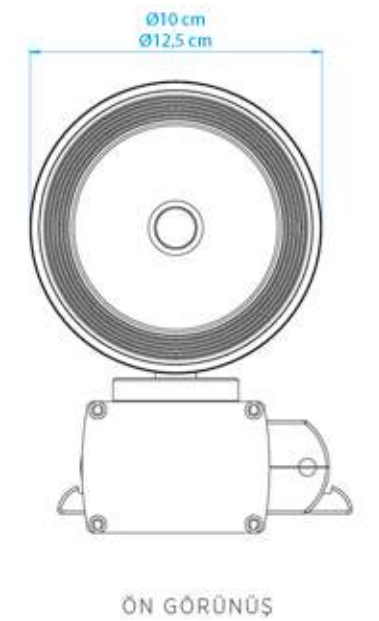
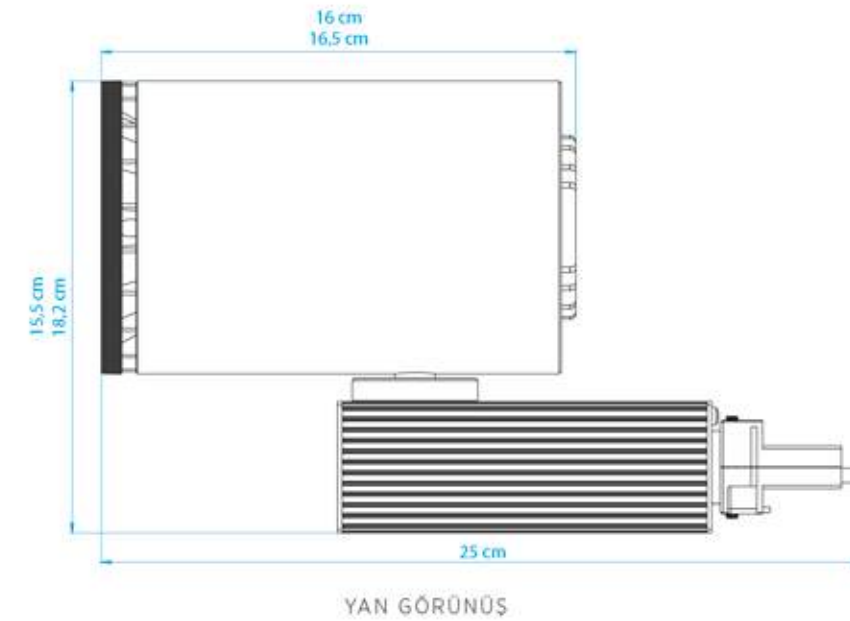
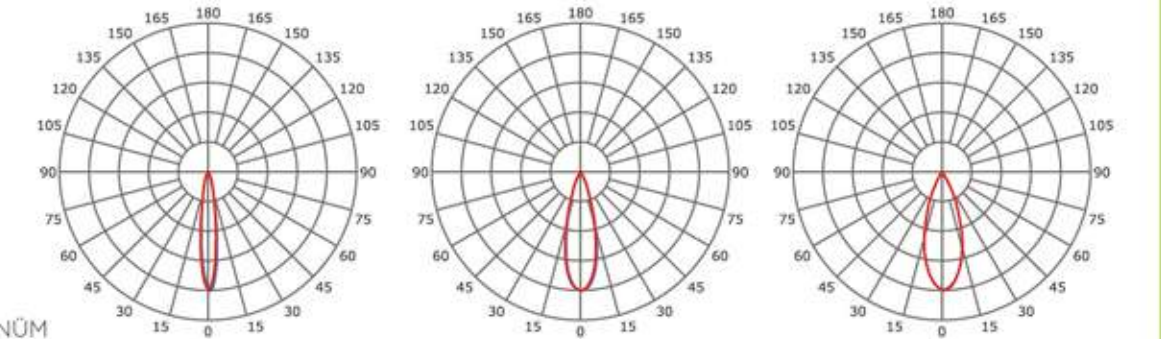
## MİRA

### RAY SPOT



ÜRÜN KODU	GÜÇ (W)	IŞIK AÇISI (°)	RENK SICAKLIĞI (CCT) (°K)	IŞIK AKISI (lm)	ARMATÜR VERİMİ (lm/W)
3501 03 00102	30	15	3000	2438	83
3501 03 00103			4000	2374	81
3501 03 00104			5000	2360	82
3501 03 00202	30	30	3000	2469	85
3501 03 00203			4000	2457	84
3501 03 00204			5000	2285	81
3501 03 00302	30	40	3000	2348	80
3501 03 00303			4000	2265	78
3501 03 00304			5000	2292	79

- ÇALIŞMA GERİLİMİ V** : 240 VAC  
**RENKSEL GERİVERİM (CRI)** : >80  
**KONTROL (OPT)** : DALI  
**ACİL DURUM KİTİ (OPT)** : SAAT : 1-3  
**KORUMA SINIFI** : IP20 - IP40  
**IŞIK ÖMRÜ (SAAT)** : 35.000  
**GÜÇ FAKTÖRÜ** : >0,90  
**GÖVDE RENGİ** : BEYAZ - SİYAH GÖRÜNÜM  
 BEYAZ / SİYAH - SİYAH / BEYAZ



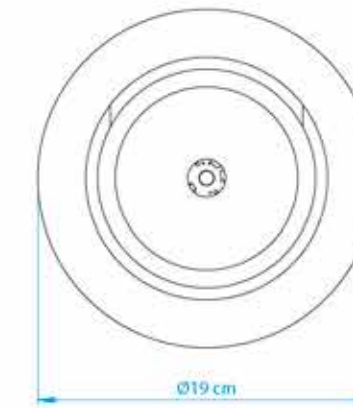
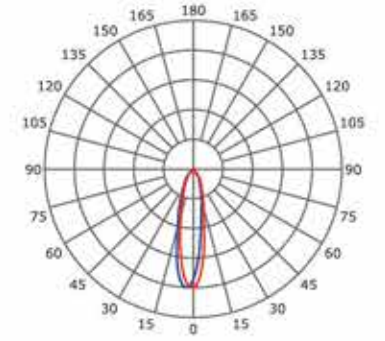


## JUMBO DÖNER SPOT

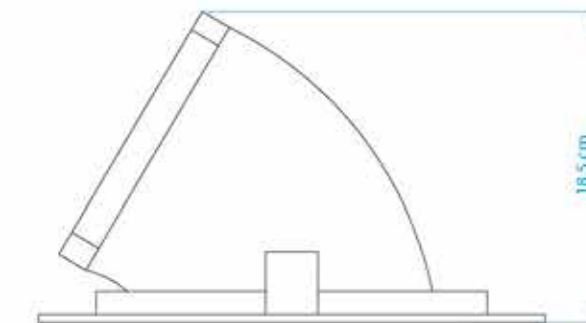


ÜRÜN KODU	GÜÇ (W)	RENK SICAKLIĞI (CCT) (°K)	IŞIK AKISI (lm)	ARMATÜR VERİMİ (lm/W)
0000 05 02201	22	2700	1729	78
0000 05 02202		3000	1795	81
0000 05 02203		4000	1839	83
0000 05 02204		5000	1884	85

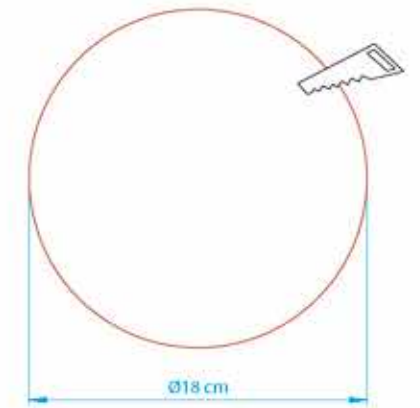
**ÇALIŞMA GERİLİMİ V** : 220 VAC  
**RENKSEL GERİVERİM (CRI)** : >80  
**KORUMA SINIFI** : IP20 - IP40  
**IŞIK ÖMRÜ (SAAT)** : 35.000  
**GÜÇ FAKTÖRÜ** : >0,90  
**ÖN ÇERÇEVE RENGİ** : BEYAZ RAL KODLARI



ÖN GÖRÜNÜŞ



YAN GÖRÜNÜŞ



KESİM ÖLÇÜSÜ





## ASTRO

### SİLİNDİRİK DOWNLIGHT



ÜRÜN KODU	GÜÇ (W)	RENK SICAKLIĞI (CCT) (°K)	İŞİK AKISI (lm)	ARMATÜR VERİMİ (lm/W)	ARMATÜR VERİMİ (lm/W)	
0000 02 02302	30	15	3000	2438	83	
0000 02 02303			4000	2374	81	
0000 02 02304			5000	2360	82	
0000 02 02402		30	30	3000	2469	85
0000 02 02403				4000	2457	84
0000 02 02404				5000	2285	81
0000 02 02502		40	40	3000	2348	80
0000 02 02503				4000	2265	78
0000 02 02504				5000	2292	79

ÇALIŞMA GERİLİMİ V : 220 VAC

RENKSEL GERİVERİM (CRI) : >80

KONTROL (OPT) : 1-10V/DALI

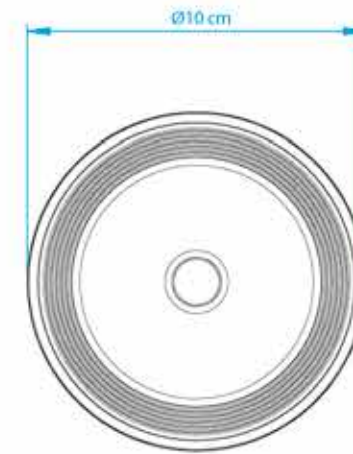
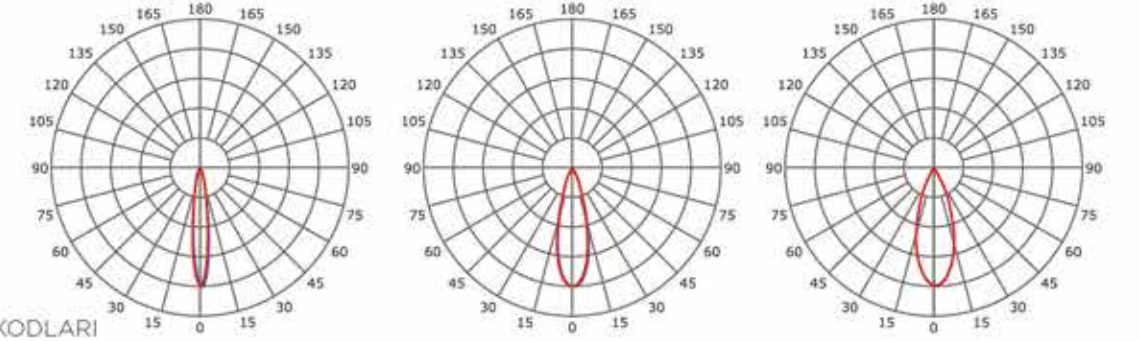
ACİL DURUM KİTİ (OPT) : SAAT: 1-3

KORUMA SINIFI : IP20

İŞİK ÖMRÜ (SAAT) : 35.000

GÜÇ FAKTÖRÜ : >0,90

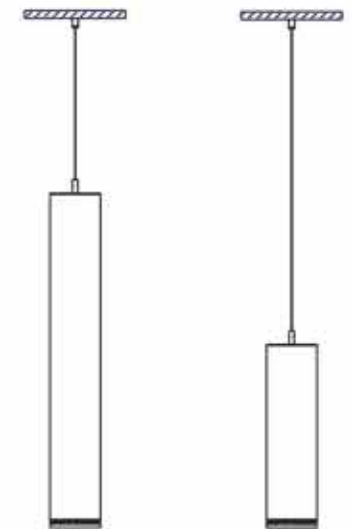
GÖVDE RENGİ : BEYAZ, RAL KODLARI



ÖN GÖRÜNÜŞ



YAN GÖRÜNÜŞ



MİNİMUM BOY  
ÖLÇÜSÜ 36cm

YAN GÖRÜNÜŞ

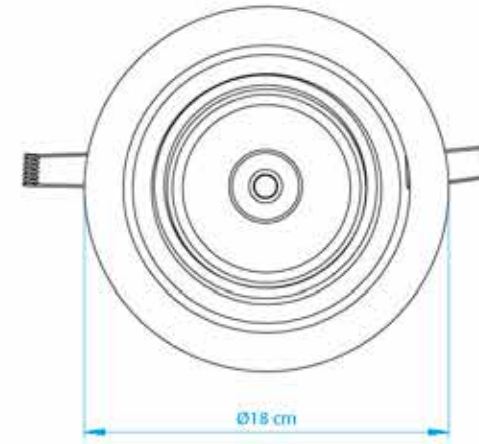
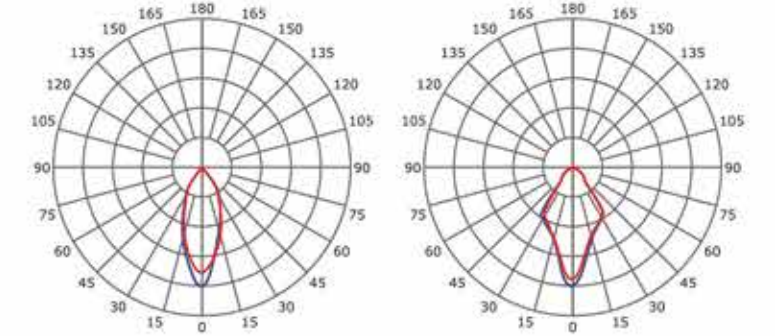


**VENÜS**  
DEKORATİF SPOT

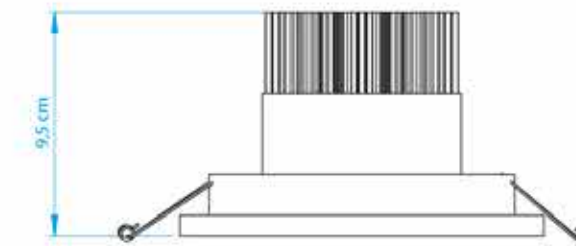


ÜRÜN KODU	GÜÇ (W)	RENK SICAKLIĞI (CCT) (°K)	İŞIK AKISI (lm)	ARMATÜR VERİMİ (lm/W)
0000 05 01001	13	2700	984	75
0000 05 01002		3000	1023	78
0000 05 01003		4000	1049	80
0000 05 01004		5000	1036	79

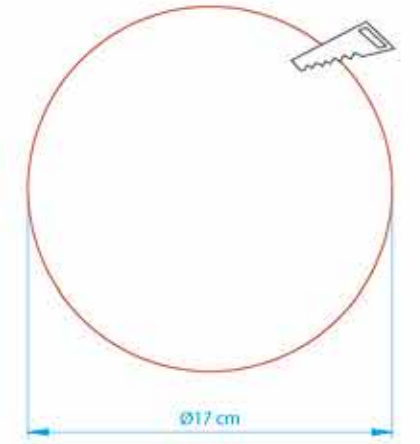
**ÇALIŞMA GERİLİMİ V** : 220 VAC  
**RENKSEL GERİVERİM (CRI)** : >80  
**KORUMA SINIFI** : IP20 - IP40  
**İŞIK ÖMRÜ** : SAAT: 35.000  
**GÜÇ FAKTÖRÜ** : >0,90  
**ÖN ÇERÇEVE RENGİ** : BEYAZ RAL KODLARI



ÖN GÖRÜNÜŞ



YAN GÖRÜNÜŞ



KESİM ÖLÇÜSÜ

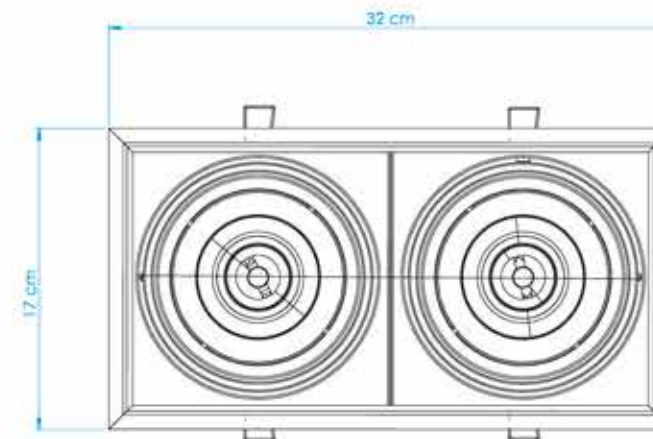
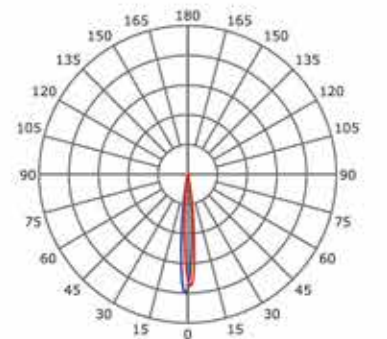


## URSA OYNAR BAŞLIKLİ SPOT

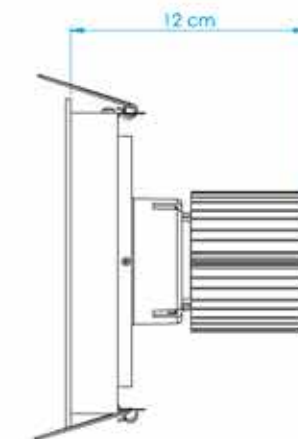


ÜRÜN KODU	GÜÇ (W)	IŞIK AÇISI (°)	RENK SICAKLIĞI (CCT) (°K)	IŞIK AKISI (lm)	ARMATÜR VERİMİ (lm/W)
3501 05 01301-15	30 (2x15)	15	2700	1511	50
3501 05 01302-15			3000	1541	51
3501 05 01303-15			4000	1602	53
3501 05 01304-15			5000	1692	56
3501 05 01301-24	30 (2x15)	24	2700	1511	50
3501 05 01302-24			3000	1541	51
3501 05 01303-24			4000	1602	53
3501 05 01304-24			5000	1692	56
3501 05 01301-30	30 (2x15)	30	2700	1511	50
3501 05 01302-30			3000	1541	51
3501 05 01303-30			4000	1602	53
3501 05 01304-30			5000	1692	56

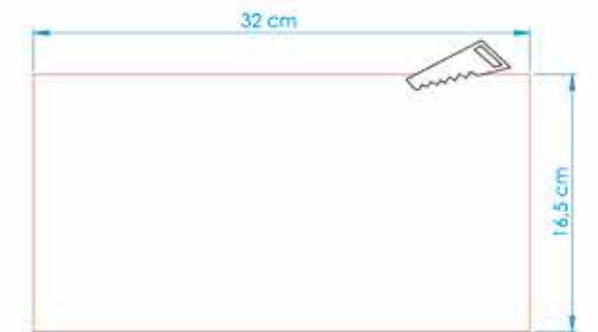
- ÇALIŞMA GERİLİMİ V** : 220 VAC  
**RENKSEL GERİVERİM (CRI)** : >80  
**KONTROL (OPT)** : DALI  
**ACİL DURUM KİTİ (OPT)** : SAAT: 1-3  
**KORUMA SINIFI** : IP20  
**IŞIK ÖMRÜ (SAAT)** : 35.000  
**GÜÇ FAKTÖRÜ** : >0,90  
**GÖVDE RENGİ** : BEYAZ - SİYAH GÖRÜNÜM  
 METALİK GRİ GÖRÜNÜM, RAL



ÖN GÖRÜNÜŞ



YAN GÖRÜNÜŞ



KESİM ÖLÇÜSÜ

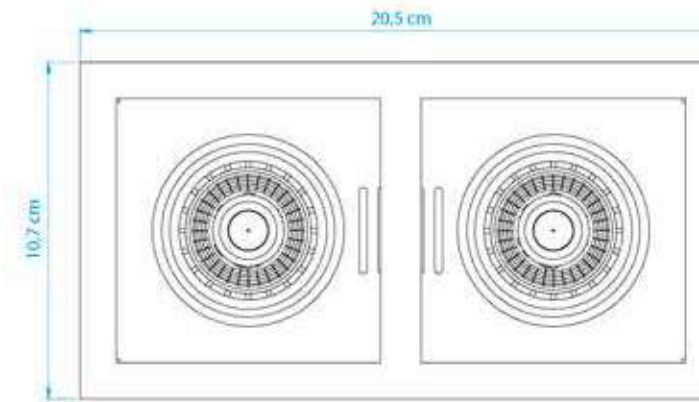
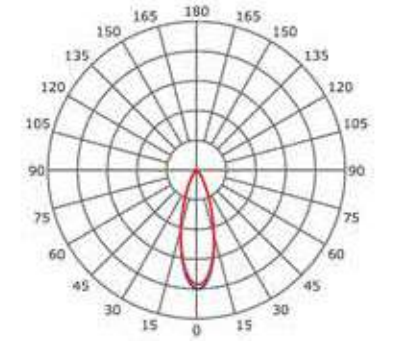


## ANKA ANKASTRE SPOT



ÜRÜN KODU	GÜÇ (W)	IŞIK AKISI (lm)	ARMATÜR VERİMİ (lm/W)	ARMATÜR VERİMİ (lm/W)
0000 05 02201	10	2700	706	71
0000 05 02202		3000	716	72
0000 05 02203		4000	736	74
0000 05 02204		5000	726	73

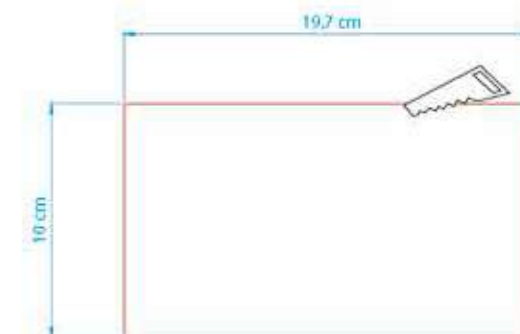
**ÇALIŞMA GERİLİMİ V** : 220 VAC  
**RENKSEL GERİVERİM (CRI)** : >80  
**KORUMA SINIFI** : IP20  
**IŞIK ÖMRÜ (SAAT)** : 35.000  
**ÖN ÇERÇEVE RENGİ** : BEYAZ, RAL KODLARI



ÖN GÖRÜNÜŞ



YAN GÖRÜNÜŞ



KESİM ÖLÇÜSÜ



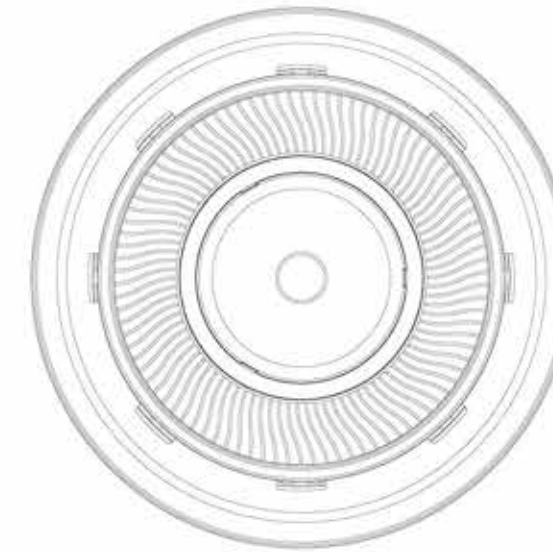
## STAR

### LED AR111

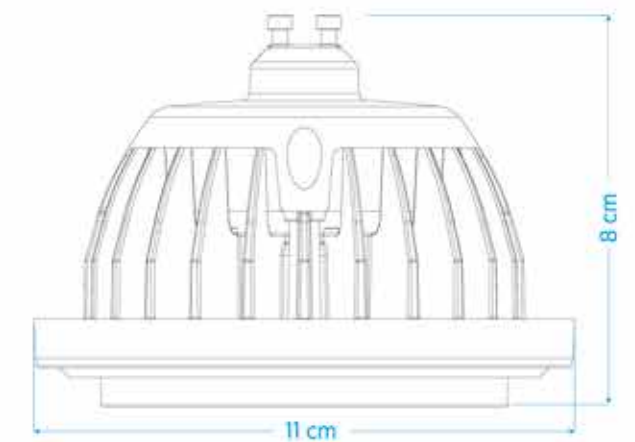


ÜRÜN KODU	GÜÇ (W)	DUY TİPİ	RENK SICAKLIĞI (CCT) (°K)	IŞIK AKISI (lm)	ARMATÜR VERİMİ (lm/W)
3501 05 00202	12	GU 10	3000	1142	95
3501 05 00203			4000	1142	95
3501 05 00204			5000	1232	103

ÇALIŞMA GERİLİMİ V	: 220 VAC
RENKSEL GERİVERİM (CRI)	: >80, >90 (OPT)
IŞIK AÇISI (°)	: 15/24/30/38/60/90
KORUMA SINIFI	: IP20
IŞIK ÖMRÜ	: 35.000
GÜÇ FAKTÖRÜ	: >0,90



ÖN GÖRÜNÜS



YAN GÖRÜNÜS

GU 10 DUY İLE SPOT GÖVDELERİNE UYUMLU MONTAJ SEÇENEKLERİNE SAHİPTİR.



STAR

LED AR111 12V



ÜRÜN KODU	GÜÇ (W)	IŞIK AÇISI	RENK SICAKLIĞI (CCT) (°K)	IŞIK AKISI (lm)	ARMATÜR VERİMİ (lm/W)
3501 05 00801	12	S	2700	1150	96
3501 05 00802			3000	1150	96
3501 05 00803			4000	1246	104
3501 05 00806			6500	1246	104
3501 05 00501	12	M	2700	989	82
3501 05 00502			3000	989	82
3501 05 00503			4000	1072	89
3501 05 00506			6500	1072	89
3501 05 00601	12	W	2700	1150	96
3501 05 00602			3000	1150	96
3501 05 00603			4000	1246	104
3501 05 00606			6500	1246	104

ÇALIŞMA GERİLİMİ V : 12 / 24 VDC

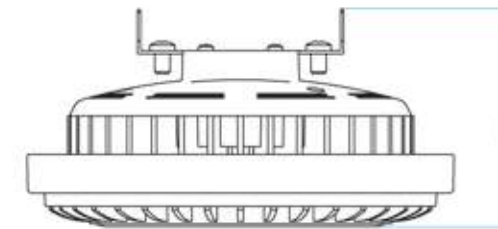
RENKSEL GERİVERİM (CRI): >70, >80

IŞIK AÇISI (°): S / M / W

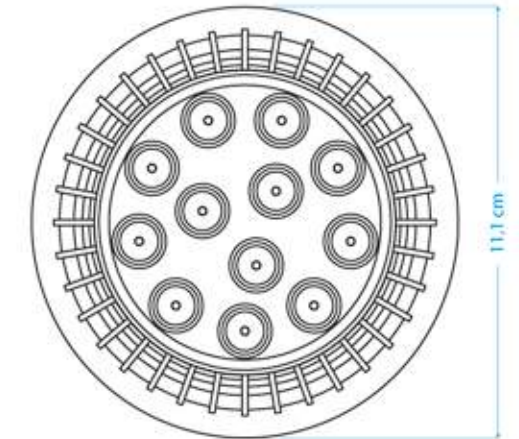
KORUMA SINIFI : IP20 / IP40

IŞIK ÖMRÜ (SAAT) : 35.000

GÜÇ FAKTÖRÜ : >0,90



YAN GÖRÜNÜŞ



ÖN GÖRÜNÜŞ



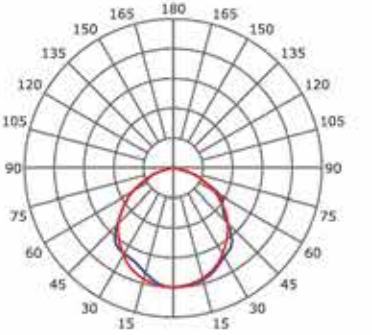
## SUR

### SLIM LİNEER



ÜRÜN KODU	GÜÇ (W)	RENK SICAKLIĞI (CCT) (°K)	İŞİK AKISI (lm)	ARMATÜR VERİMİ (lm/W)
3501 01 00502	8	3000	600	75
3501 01 00503		4000	600	75
3501 01 00504		5000	600	75
3501 01 00506		6500	600	75
3501 01 00514		KIRMIZI	-	-
3501 01 00515		YEŞİL	-	-
3501 01 00516		MAVİ	-	-

ÇALIŞMA GERİLİMİ V	: 12/24 VDC
RENKSEL GERİVERİM (CRI):	>80
İŞİK AÇISI (°)	: 90
KONTROL (OPT)	: DALI
KORUMA SINIFI	: IP20
İŞİK ÖMRÜ (SAAT)	: 35.000



Her iki yöne 45° açılarla dönüş özelliği



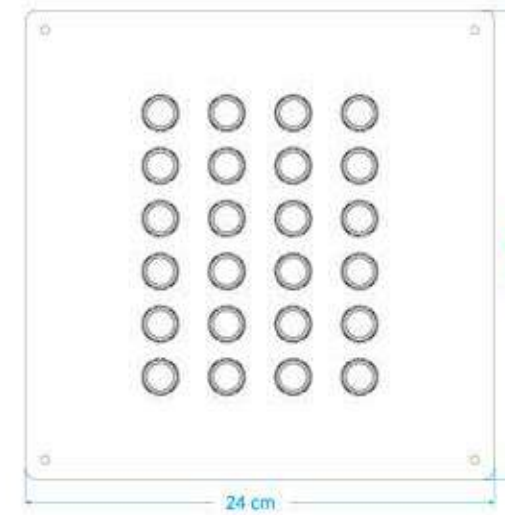
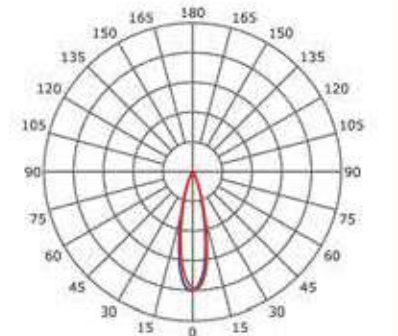


## KARAT KUYUMCU KARE ARMATÜR

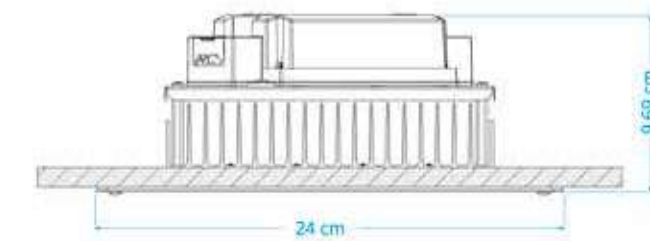


ÜRÜN KODU	GÜÇ (W)	RENK SICAKLIĞI (CCT) (°K)	İŞIK AKISI (lm)	ARMATÜR VERİMİ (lm/W)
3501 02 01202	40	3000	3191	80
3501 02 01203		4000	3271	82
3501 02 01204		5000	3351	84
3501 02 01206		6500	3311	83

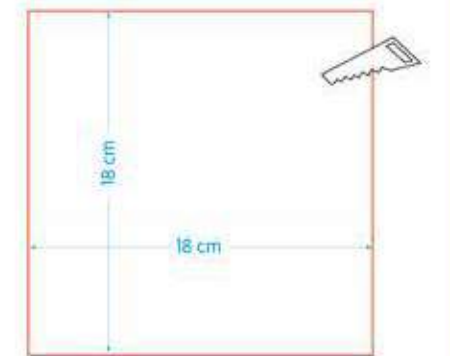
ÇALIŞMA GERİLİMİ V	: 220 VAC
RENKSEL GERİVERİM (CRI)	: >80
İŞIK AÇISI (°)	: 25°, 50°
KONTROL (OPT)	: DALI
KORUMA SINIFI	: IP20 / IP40
İŞIK ÖMRÜ (SAAT)	: 80.000
GÜÇ FAKTÖRÜ	: >0,90
ÖN ÇERÇEVE RENGİ	: BEYAZ, RAL



ÖN GÖRÜNÜŞ

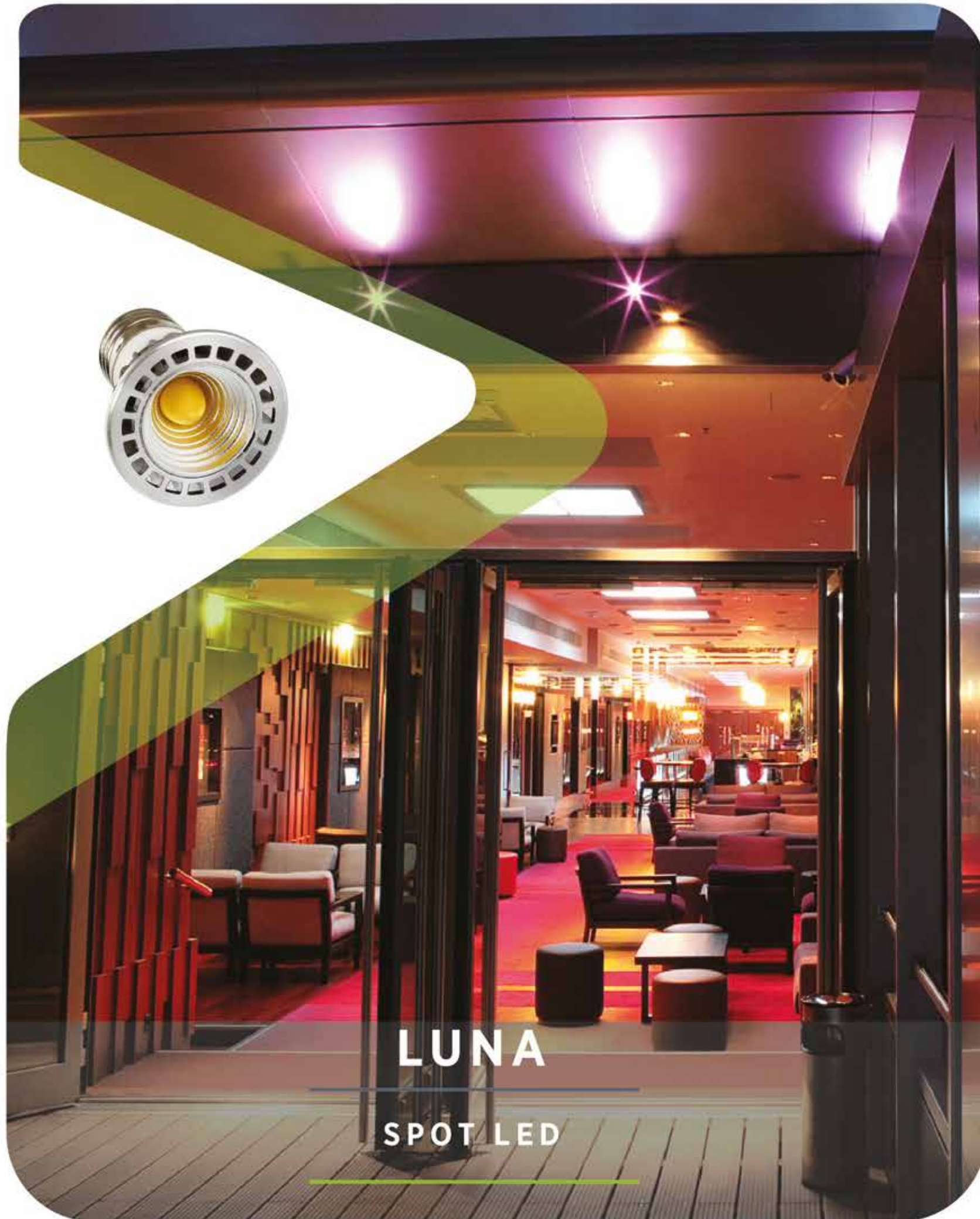


YAN GÖRÜNÜŞ



KESİM ÖLÇÜSÜ





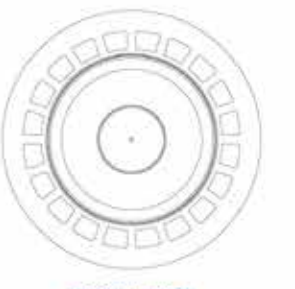
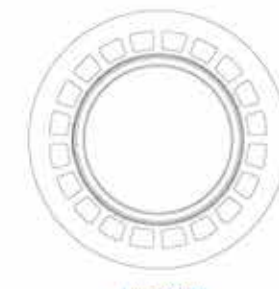
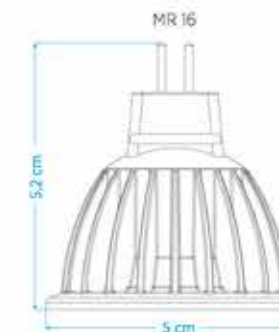
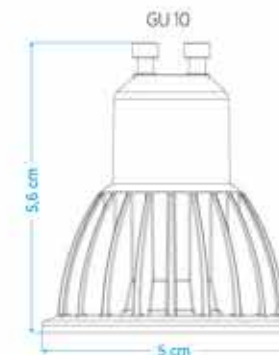
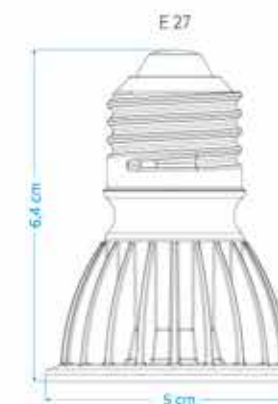
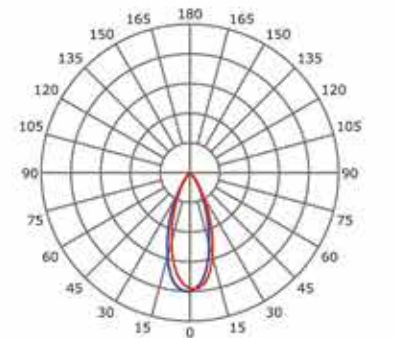
LUNA

SPOT LED



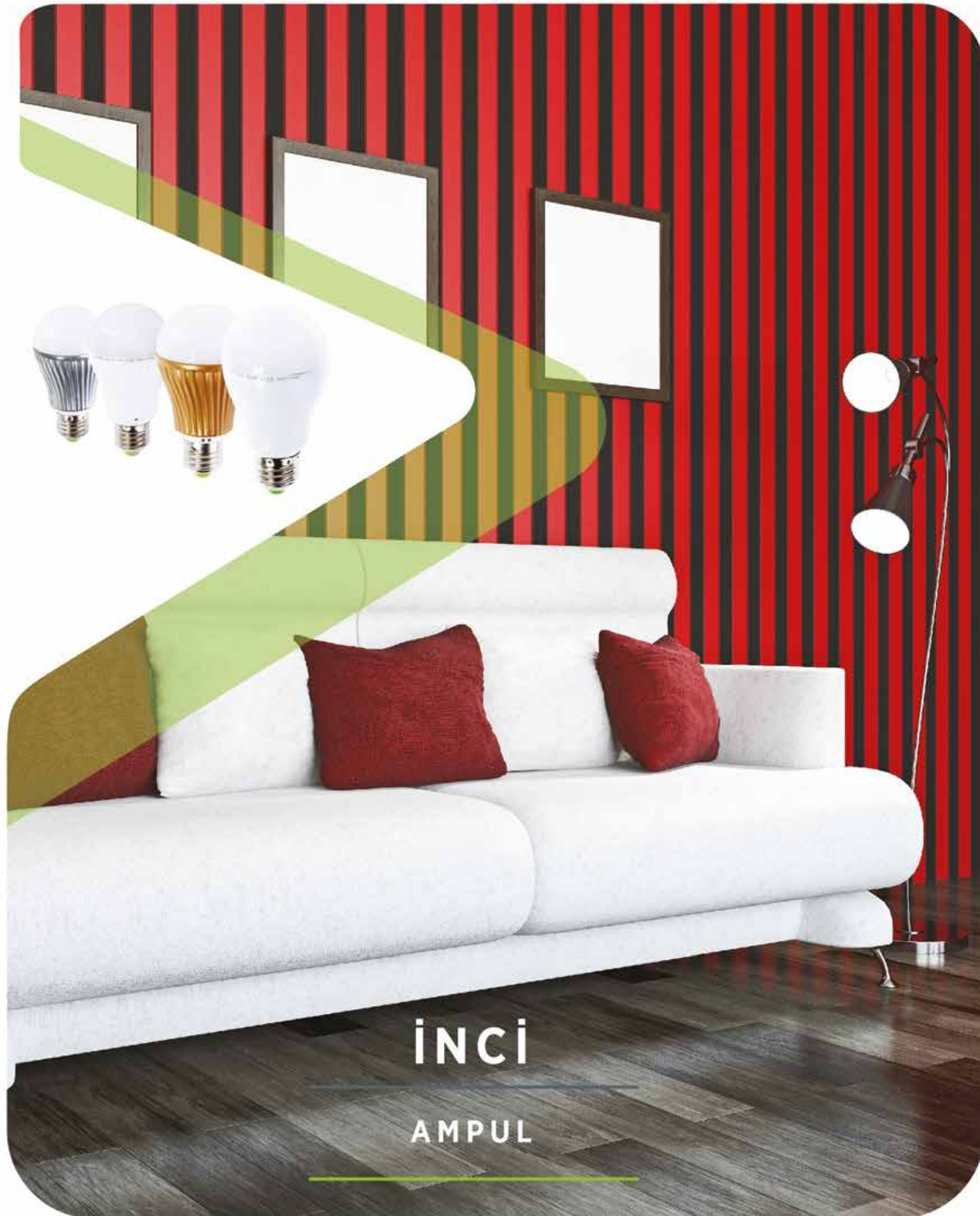
ÜRÜN KODU	GÜÇ (W)	GÜÇ (W)	RENK SICAKLIĞI (CCT) (°K)	İŞİK AÇISI (°)	ARMATÜR VERİMİ (lm/W)
3501 05 00917	SPOT LED DEKORATİF E27	3	SARI	30	220 VAC
3501 05 00918			PEMBE	38	
3501 05 00916			MAVİ	74	
3501 05 00902	SPOT LED E27	3	3000	30	220 VAC
3501 05 00903			4000	38	
3501 05 00904			5000	74	
3501 05 01002	SPOT LED GU10	3	3000	30	220 VAC
3501 05 01003			4000	38	
3501 05 01004			5000	74	
3501 05 01102	SPOT LED MR16	3	3000	30	12 VDC
3501 05 01103			4000	30	
3501 05 01104			5000	74	

RENKSEL GERİVERİM (CRI) : >80  
 İŞİK AKISI (lm) : 255  
 ARMATÜR VERİMİ (lm/W) : 85  
 KORUMA SINIFI : IP20  
 İŞİK ÖMRÜ (SAAT) : 35.000  
 GÜÇ FAKTÖRÜ : >0,90



YAN GÖRÜNÜŞ

ÖN GÖRÜNÜŞ

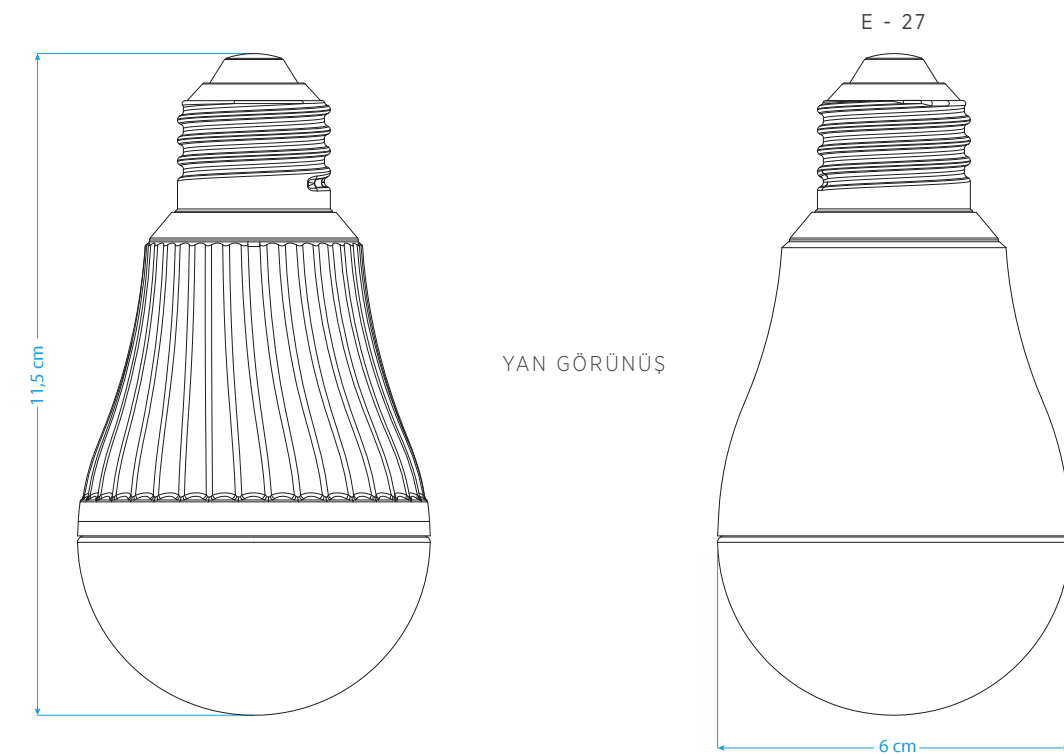
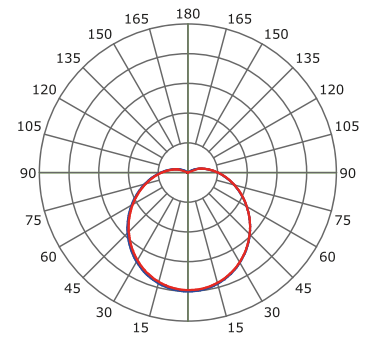


## İNCİ AMPUL

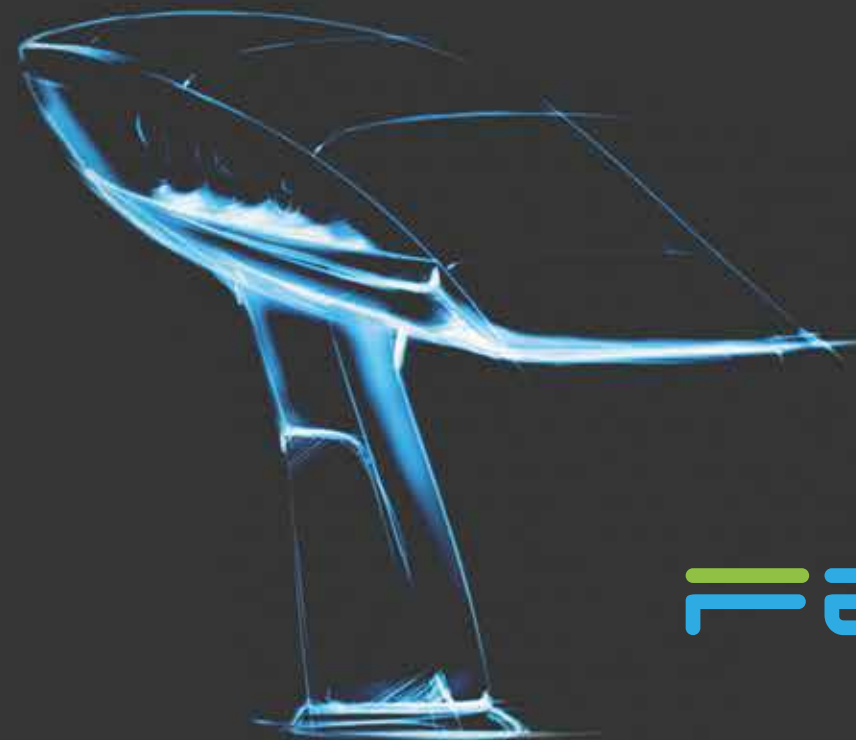
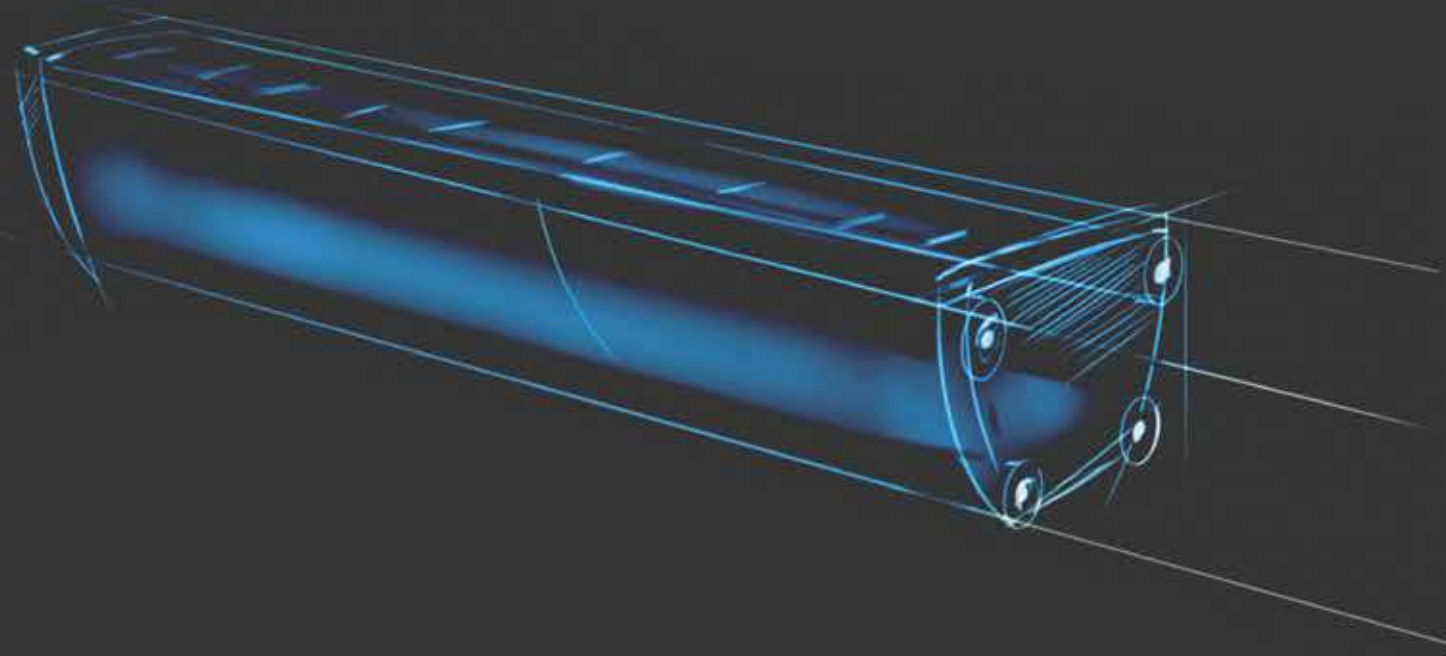
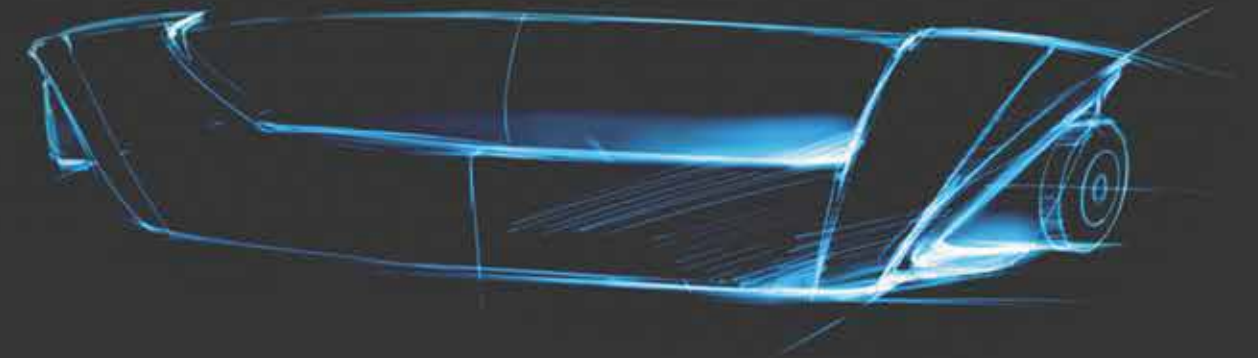
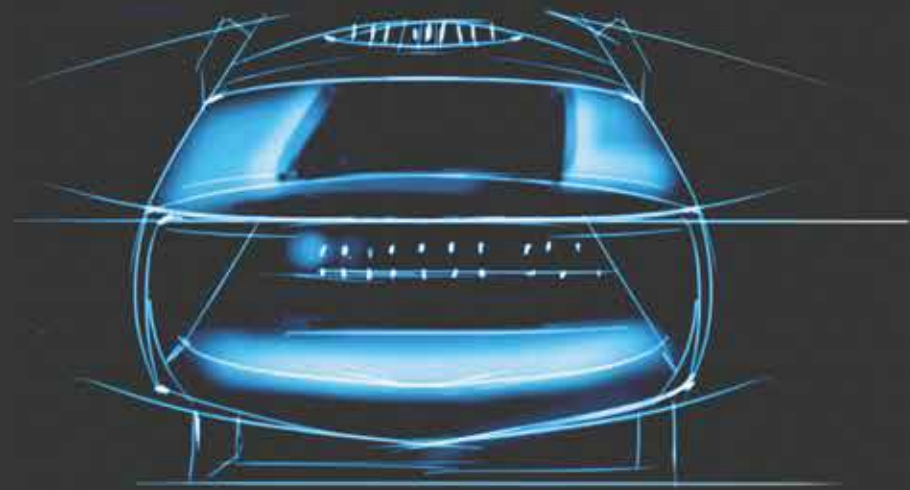
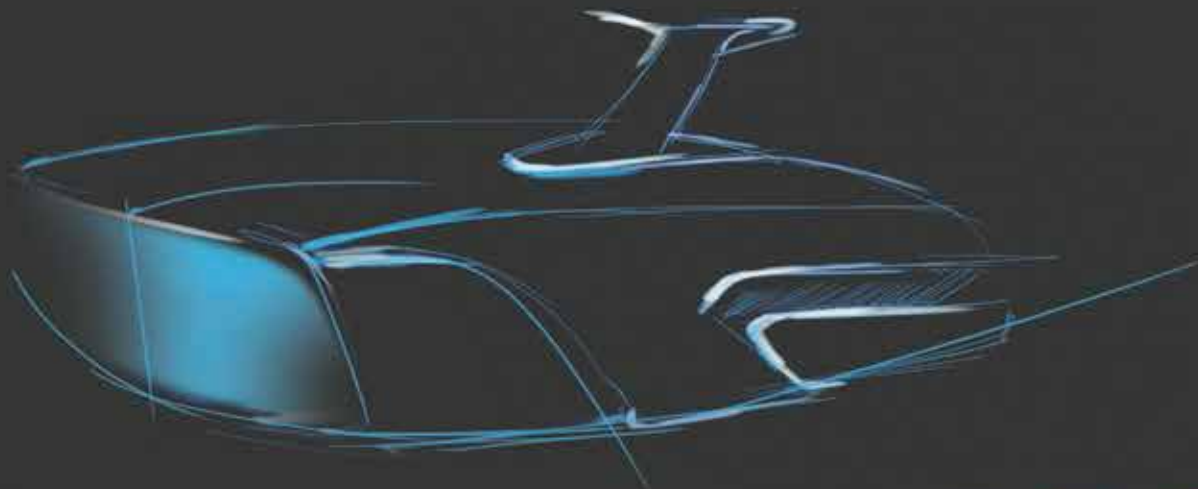
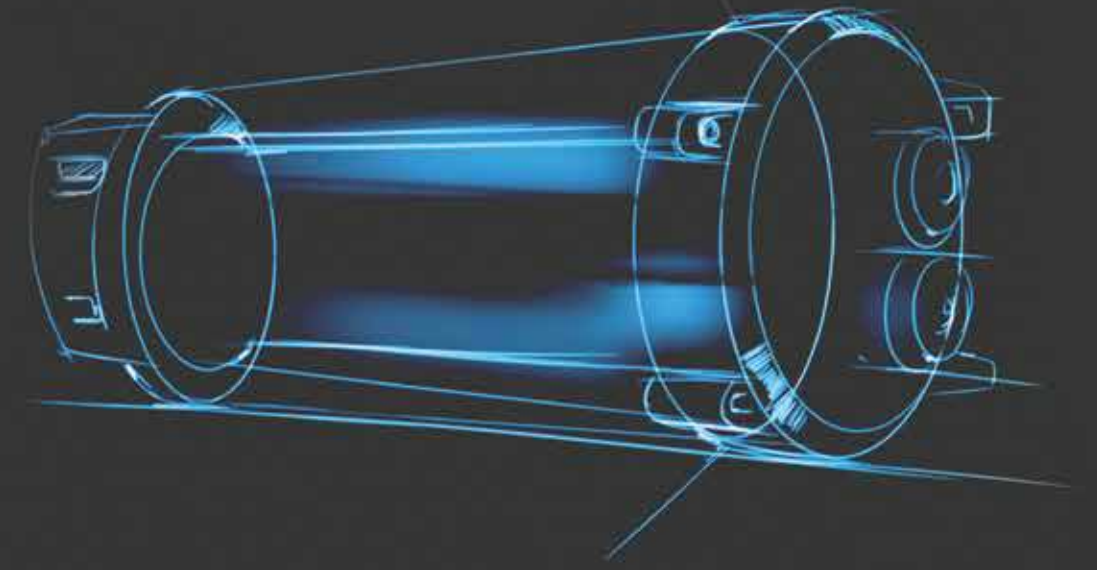
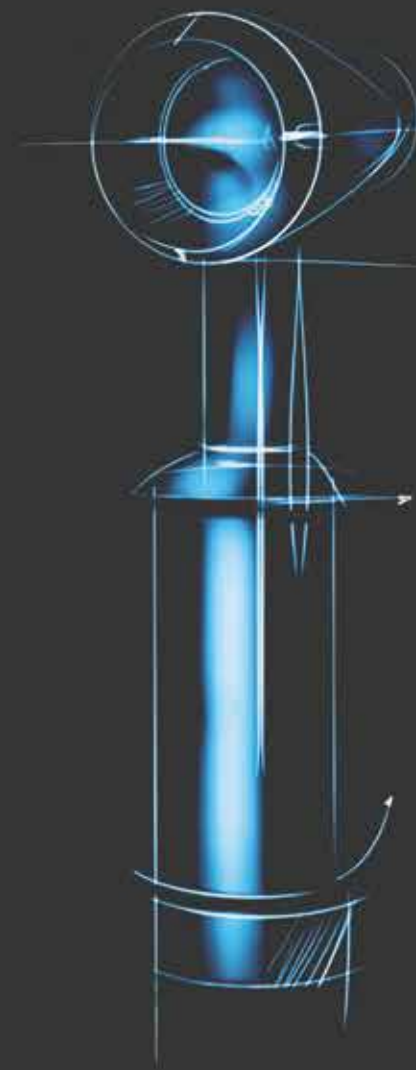
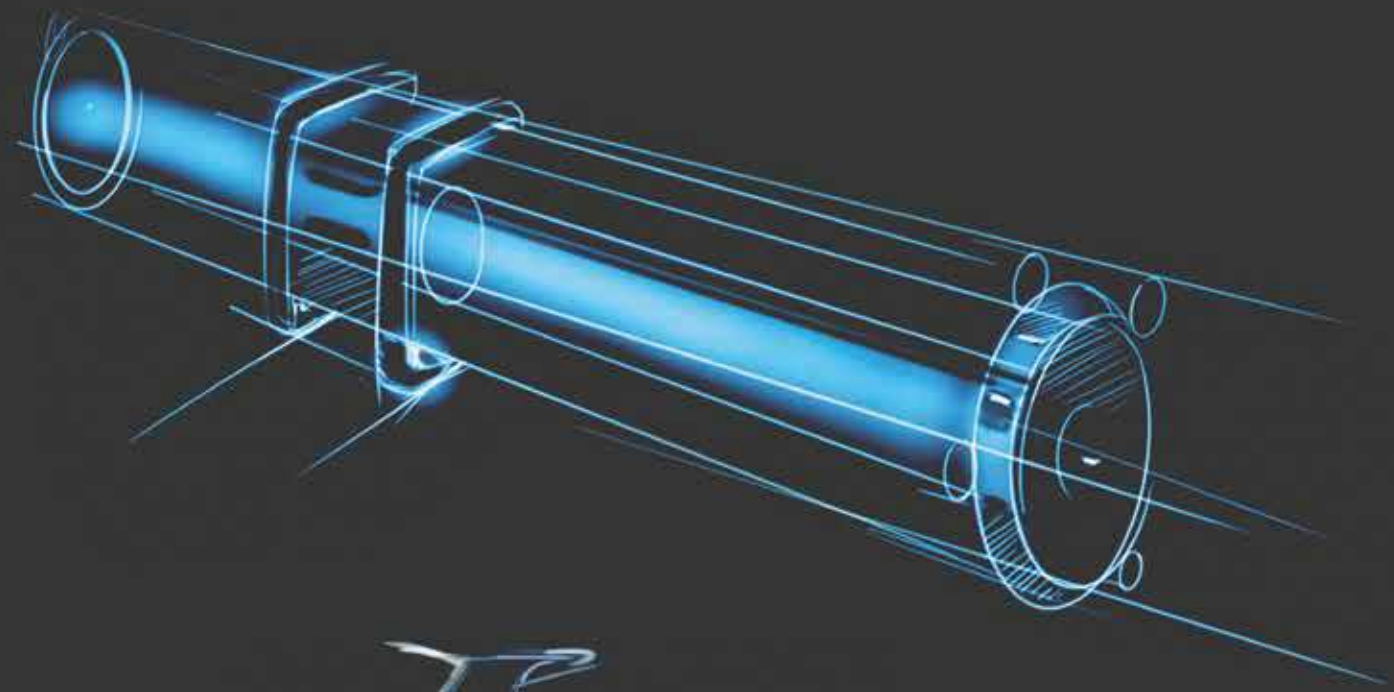


ÜRÜN KODU	GÜÇ (W)	RENK SICAKLIĞI (CCT) (°K)	IŞIK AKISI (lm)	ARMATÜR VERİMİ (lm/W)
3501 05 00102	5	3000	420	84
3501 05 00103		4000	435	87
3501 05 00104		5000	450	90

**ÇALIŞMA GERİLİMİ V** : 220 VAC  
**RENKSEL GERİVERİM (CRI):** >80  
**IŞIK AÇISI (°)** : 240  
**KORUMA SINIFI** : IP20  
**IŞIK ÖMRÜ** : SAAT: 35.000  
**GÜÇ FAKTÖRÜ** : >0,90



YAN GÖRÜNÜŞ



FERMADA

# FERMADA



**YMB Teknolojik Pazarlama San. Tic. A.Ş.**

Anadolu Yakası OSB Gazi Bulvarı No: 55  
Tuzla / İSTANBUL

T: +90 216 504 00 20 F: +90 216 593 19 99

[www.fermada.com.tr](http://www.fermada.com.tr)



YMB TEKNOLOJİK ÜRÜNLER PAZARLAMA SAN. TİC. A.Ş., ürünlerin model, fiyat, teknik özellik, donanım ve renklerinde değişiklik yapma hakkını saklı tutar. Katalogta kullanılan görsellerin ofset, 3d, tipografik vb hataları YMB TEKNOLOJİK ÜRÜNLER PAZARLAMA SAN. TİC. A.Ş'i bağlayıcı değildir. Baskıdan kaynaklanabilecek görsel farklılıklardan YMB TEKNOLOJİK ÜRÜNLER PAZARLAMA SAN. TİC. A.Ş sorumlu değildir. Ürünlerin görselleri YMB TEKNOLOJİK ÜRÜNLER PAZARLAMA A.Ş'e aittir. İzinsiz kopyalanamaz, üretilemez, çoğaltılamaz. Oluşan bu işlemlerden YMB TEKNOLOJİK ÜRÜNLER PAZARLAMA SAN. TİC. A.Ş. yasal işlem başlatma hakkına sahiptir. Ürünlerimizde verilen teknik bilgiler farklılık gösterebilir.