



LED Katalog Catalogue

2016
2017



İÇ MEKAN
INDOOR



DİŞ MEKAN
OUTDOOR



ENDÜSTRİYEL
INDUSTRIAL



LAMBALAR
LAMPS



KOMPONENTLER
COMPONENTS

Aydınlatmada 35 yıl. 35 years in lighting

www.pelsan.com.tr

LED Katalog
Catalogue
2016
2017

İÇ MEKAN
INDOOR

DIŞ MEKAN
OUTDOOR

ENDÜSTRİYEL
INDUSTRIAL

LAMBALAR
LAMPS

KOMPONENTLER
COMPONENTS

Pelsan LED Armatürler

Pelsan LED Luminaires



Her şey 35 yıl önce bir hayalle başladı. Aydınlatma sektörüne adım attığımız o yıllarda hayalimiz ülkemizde ve dünyada daha çok insanı doğru ve kaliteli ışığa en hızlı şekilde ulaştırmaktı. Daha verimli ve daha güvenli aydınlatma armatürlerini standartlara uygun şekilde, %100 Türk mühendis ve işçisinin emeği ile sunduk yıllardır. Sürekli gelişim hedefi ile birlikte çalıştığımız takım arkadaşlarımızı, tedarikçilerimizi ve müşterilerimizi aydınlatma biliminin kurallarını gözeterek aynı paydada buluşturduk. Üniversitelerle kurduğumuz yakın ilişkilerle bilimin sanayimize desteğini sağladık.

Genç mühendis adaylarına aydınlatmanın önemini aktararak farkındalık yaratmaya çalıştık.

Yeni teknoloji LED'in gelişi ile birlikte alt yapı çalışmalarımızı AR-GE projeleri ile hızlandırdık. Elektroniği aydınlatma bilgimiz ve tecrübemizle harmanladık.

Bu katalog aydınlatma ihtiyaçlarınızın tümünü bir arada bulabileceğiniz Pelsan Aydınlatma ürün grubuna katılan yeni nesil LED ışık kaynaklı armatürleri ve bu armatürlerin arkasındaki tasarım-kalıplama-ölçümleme-esnek üretim yapısı ve projelendirme ile multidisipliner hale gelen aydınlatma konusuna gönül vermiş tüm mühendis ve diğer çalışanlarımızın emeklerini içermektedir.





Everything started with a dream. Our dream in those years, when we stepped into lighting industry, was to let as many people have proper and quality light in the fastest way as possible both in our country and the world. We have provided more efficient and safer lighting fixtures in compliance with the standards with the labour of Turkish Engineers and employees for years. In consideration of the rules of the science of lighting, we brought together our customers, suppliers and teammates at the same denominator we work together with continuous improvement target, thanks to close relationships with the universities; we ensured the scientific support for the industry. We tried to raise awareness thereby conveying the importance of lighting to young engineers. We accelerated our infrastructure works with R&D projects together with the arrival of new technology, LED. We blended electronics with our experience and knowledge of lighting. This catalogue where you can find all your lighting needs together, includes the new generation LED light source luminaires took part in product range of Pelsan Lighting and the endeavours of all our engineers and other employees set their hearts on the subject of lighting which became multidisciplinary thanks to project designing and moulding-measuring-flexible production structure beyond those luminaires.



Pelsan LED Armatürler

Pelsan LED Luminaires



Aydınlatma sektöründe 35 yıllık deneyim

Aydınlatma sektöründe 35 yılı aşkın süredir edindiğimiz deneyim ile LED teknolojisinin yeniliklerini doğru adımlar atarak birleştiriyoruz. Markamızın verdiği güven ve güç ile yeni ışık kaynakları ile ürettiğimiz ürünlerde sizi sorunsuz sonuçlara ulaştırıyoruz.

35 years experience in lighting industry

Thanks to the experience gained in lighting industry over 35 years, We combine the innovations of LED technology thereby taking accurate steps. We deliver you smooth results with the products we created with new light sources, thanks to the power and safety our brand provides.



AR-GE

Çok hızlı gelişen LED Teknolojisi ile birlikte AR-GE çalışmalarımıza yön veriyoruz. Projeniz için en doğru tasarımları aydınlatma kriterlerine en uygun şekilde sunuyoruz. LED ışık kaynağına uygun şekilde armatür tasarlıyor ve yine LED'e özel ölçümlerle sonuçları sizlerle paylaşıyoruz.

R&D

We direct our R&D studies, in accordance with the very fast-developing LED technology. We offer the best accurate designs for your projects, in the best manner suitable to lighting criteria. We are designing luminaires in compliance with LED light source and share the results with you therewith the measurements special to LED.

Tasarım

Aydınlatma armatürü üreticisi olarak tasarım bilincinin tüm paydaşlarımızda oluşması için sürekli çalışıyoruz. Mekanik, optik, elektriksel ve ısı tasarımını bünyemizde yapabiliyor, özellikle enerji verimliliği çalışmalarımızla ülkemize ve kullanıcılarımıza kazanç sağlıyoruz.

Design

As producers of lighting luminaires, we constantly work in order to raise design awareness in all our stake holders. We are able to carry out mechanical, optical, electrical and thermal designs within ourselves and we derive profit for our country and users, especially with energy-efficiency studies.

Ölçümleme

Yeni teknoloji LED ile birlikte yenilediğimiz laboratuvarımızda LED'e özel cihazlarla ölçüm yapabiliyoruz. Yıl sonunda akredite olacak bu laboratuvar sayesinde hedeflediğimiz aydınlatma kriterlerine hızla ulaşıyor, sizleri doğru aydınlatmayla buluşturuyoruz.

Measurement

We can carry out measurements via instruments peculiar to LED in our laboratory renewed with new LED technology. We are quickly reaching the targeted lighting criteria thanks to this laboratory to be accredited at the end of the year, and bringing you together with accurate lighting.

Sistem ve Kalite Belgeleri

1997 yılından bu yana ISO9001 Kalite Belgesi ile toplam kalite anlayışı çerçevesinde üretim yapıyoruz. Ürünlerimizde onaylı test kuruluşlarının belgeleriyle, güvenle kullanacağınız armatürleri kullanımınıza sunuyoruz.

System and Quality Certificates

Since 1997, we have been making production within the framework of total quality with ISO 9001 Quality Certificate. We are putting the luminaires in service which you can safely use with the documents of certified testing institutions.

Esnek Üretim Yapısı

İhtiyaçlarınız doğrultusunda hareket ediyor, reflektöründen refraktörüne, boyundan derinliğine, boyasından komponentlerine üretimimizi size özel getiriyoruz.

Flexible Production Structure

We act in line with your requirements and make our production special to you from reflector to refractor, from length to depth and from paint to components..



Geniş Ürün Gamı

Aydınlatma ile ilgili tüm ihtiyaçlarınız için size tek bir adres sunuyor, 7 kategorideki 3000'i aşkın ürün çeşidimizle operasyon sayınızı azaltıp size zaman yaratıyoruz.

Large Product Range

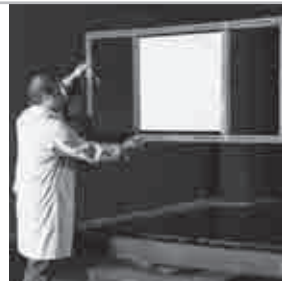
We offer a unique address for all your requirements about lighting, and create time for you thereby reducing the number of operations thanks to a product range of over 3000 in 7 categories

Projelendirme

Aydınlatma projeleriniz için tasarımcı ve mühendis ekibimizle ücretsiz projelendirme desteği veriyoruz. Enerji verimliliği konusunda özel eğitilmiş arkadaşlarımızın çalışmalarıyla tasarruf etmenizi sağlarken, mekanınız için en doğru çözümleri sunuyoruz.

Project Designing

We provide free of charge project support for your lighting projects with our designers and team of engineers. We offer the most accurate solutions for your place, thereby ensuring that you save thanks to the studies of our specially trained colleagues for energy efficiency.



Bütünsel Tasarruf Konsepti

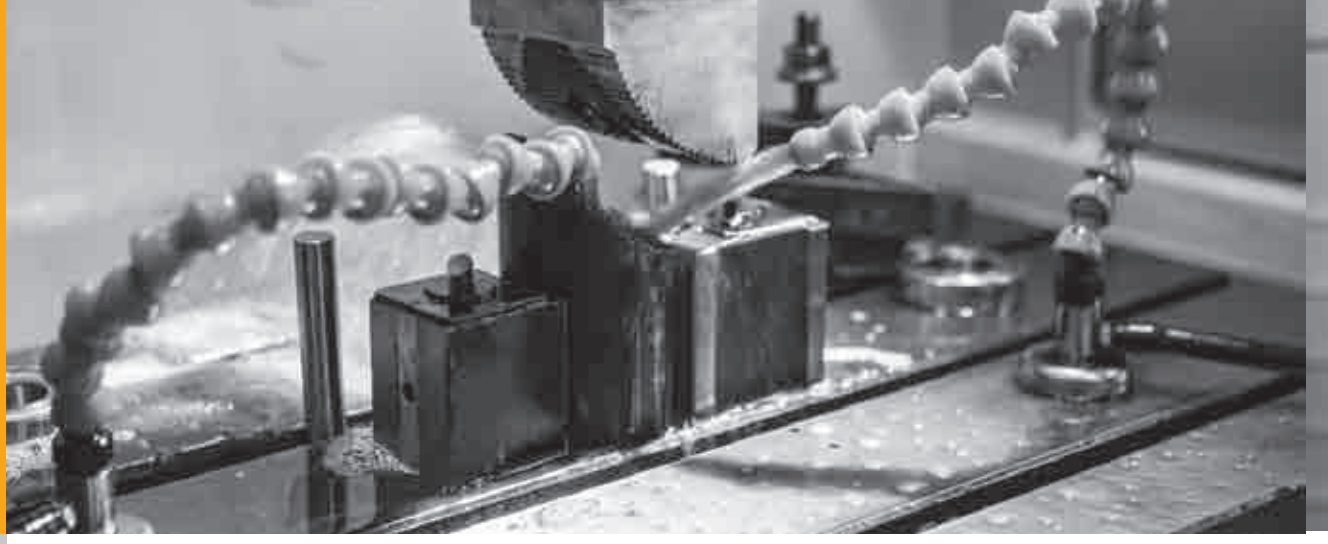
LED ışık kaynağı tasarruflu, uzun ömürlü, verimli... Ancak biz armatür üreticisi olarak gerçek tasarruf için sadece ışık kaynağının yeterli olmadığını söylüyoruz.

Işık kaynağı ile birlikte aydınlatılan ortamın koşulları ve armatürün tasarımı birlikte ele alındığında gerçek tasarrufu sağlayabilirsiniz. Pelsan'da önce ihtiyacınızı belirliyor, doğru mekan ve kullanım şartlarını analiz ediyor, en doğru ışık kaynağını, ortamda kullanabileceğimiz otomasyon ürünleri ve sensörlerle destekliyor, verimli reflektör ve difüzörlerle ürettiğimiz armatürlerle gerçek tasarruf oranlarına ulaşmanızı sağlıyoruz.

Total Saving Concept

LED light source is economical, long-lasting and efficient....,but as producers of luminaires, what we claim is that only light source is not adequate for real saving. You can only ensure real saving, when you deal with the conditions of illuminated ambient and the design of luminaires together with the source of light.. In Pelsan, we firstly determine your need, analyse right place and terms of use, support the proper light source with sensors and automation products that can be used in the setting, and ensure that you reach real saving rates thanks to luminaires we produced with efficient reflectors and diffusers.

İçerik Content



İç Mekan Aydınlatma Armatürleri

10

Indoor Luminaires

Ofis Armatürleri

Office Luminaires

Mağaza ve Vitrin Armatürleri

Store and Showcase Luminaires

Acil Durum Yönlendirme Armatürleri

Emergency Luminaires

Endüstriyel Armatürler

80

Industrial Luminaires

Yüksek Tavan Armatürleri

Highbay Luminaires

Atölye Armatürleri

Highbay Luminaires

Kanopi Armatürleri

Canopy Luminaires

Etanj Armatürler

Waterproof Luminaires



Dış Mekan Aydınlatma Armatürleri

100

Outdoor Luminaires

Yol, Cadde Aydınlatma Armatürleri

Road and Street Luminaires

Projektörler

Floodlights

Park Bahçe Direk Armatürleri

Park and Garden Luminaires



Lambalar, Komponentler

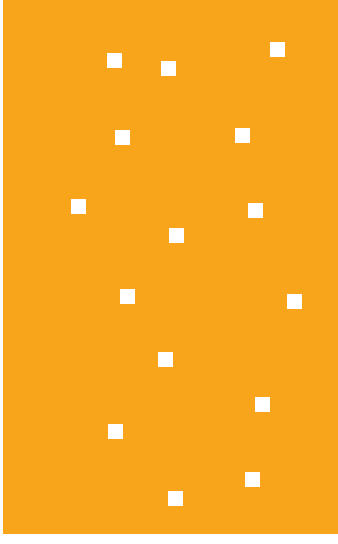
170

Lamps, Components

LED Sürücüler LED Drivers

Acil Aydınlatma Kitleri Emergency Lighting Kits

LED Lambalar LED Lamps



İç Mekan Aydınlatma Armatürleri

Indoor
Lighting
Luminaires



Ofis Armatürleri **Office Luminaires**
Mağaza ve Vitrin Armatürleri **Store and Showcase Luminaires**
Acil Durum Yönlendirme Armatürleri **Emergency Luminaires**

Isoled Backlight Panel Serisi

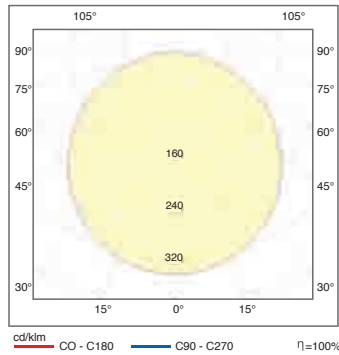
Isoled Backlight Panel Series



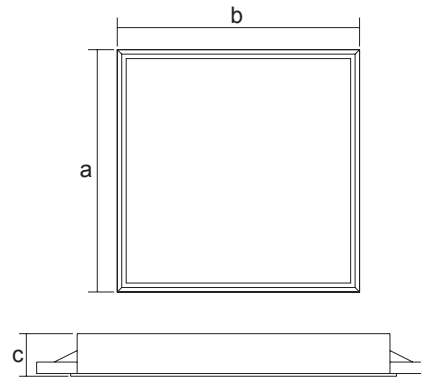
Gövde Body	Elektrostatik toz boya kaplı metal Electrostatic powder coated metal	Giriş Gerilimi Input Voltage (V)	220-240	Frekans Frequency (Hz)	50-60
LED	SMD mid power	Renk sel ger. ind. Colour Ren. In. (CRI)	>80	IP Koruma IP Protection	IP40
Optik Kapak Diffuser	UV ışınlarına dayanımlı , sararmayan yüksek ışık geçirgenliğine sahip PMMA High transmission PMMA opal cover with UV protection, non-yellowing throughout lifetime of the luminaire	Güç Faktörü Power Fac. (cos μ)	>0.95	RAL Kodu RAL Code	9016
Sürücü Driver	Pelsan marka yüksek verimli Pelsan high efficiency driver	Opsiyonlar Options	DALI ve koridor fonksiyon uygulamaları. 1-10V Dim uygulaması. 3 saate kadar acil durum aydınlatma ünitesi uygulaması. İstenilen renk sıcaklığında (CCT) LED uygulaması. DALI and corridor function applications. 1-10V Dimming application. Emergency lighting unit application up to 3 hours. Production according to desired Correlated Colour Temperature (CCT).		

Işık Şiddeti Dağılım Eğrisi

Light Distribution Curve



Teknik Çizim Technical Drawing



Kullanım Alanları

Fields of Application



Armatürlere ait büyüklükler Product Details

Ürün Kodu Code No	Güç Power (W)	Işık Akısı Luminous Flux (lm)	Renk Sıcaklığı Colour Tem. (K)	Etkinlik Faktörü Luminous Effic. (lm/W)	Boyutlar Dimensions (mm) a b c	 (mm)	Koli Adedi Pcs/Pack	Koli Hacmi Package Vol. (m3)	Koli Ağırlığı Package Weight (kg)
5615 8750	12	1100	4000-6500	91,7	295x295x50	272x275	1	0,0054	1,4
5615 8760	24	2100	4000-6500	87,5	595x295x50	575x275	1	0,0108	1,9
5616 3011	33	3000	4000-6500	91	595x595x60	588x588	5	0,1980	3
5615 8770	42	3900	4000-6500	92,9	595x595x50	575x575	1	0,0216	3,3
5615 8780	42	3900	4000-6500	92,9	1195x295x50	1175x275	1	0,0216	3,1
5615 8790	84	7700	4000-6500	91,7	1192x595x50	1175x275	1	0,0540	4,6

Isoled Backlight Metal Asma Tavan Panel Serisi

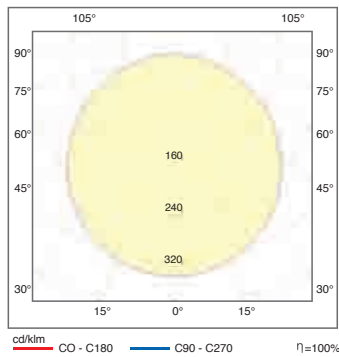
Isoled **Backlight** Metal Suspended Panel Series



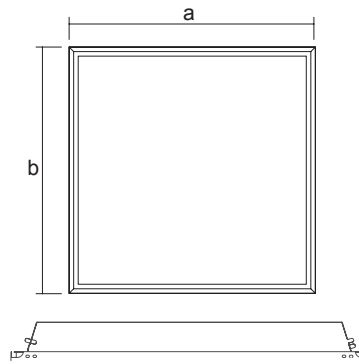
Gövde Body	Elektrostatik toz boya kaplı metal Electrostatic powder coated metal	Giriş Gerilimi Input Voltage (V)	220-240	Frekans Frequency (Hz)	50-60
LED	SMD mid power	Renk sel ger. ind. Colour Ren. In. (CRI)	>80	IP Koruma IP Protection	IP40
Optik Kapak Diffuser	UV ışınlarına dayanımlı , sararmayan yüksek ışık geçirgenliğine sahip PMMA High transmission PMMA opal cover with UV protection, non-yellowing throughout lifetime of the luminaire	Güç Faktörü Power Fac. (cos μ)	>0.95	RAL Kodu RAL Code	9016
Sürücü Driver	Pelsan marka yüksek verimli Pelsan high efficiency driver	Opsiyonlar Options	DALI ve koridor fonksiyon uygulaması. 1-10V Dim uygulaması. 3 saate kadar acil durum aydınlatma ünitesi uygulaması. İstenilen renk sıcaklığında (CCT) LED uygulaması.		
			DALI and corridor function applications. 1-10V Dimming application. Emergency lighting unit application up to 3 hours. Production according to desired Correlated Colour Temperature (CCT).		

Işık Şiddeti Dağılım Eğrisi

Light Distribution Curve



Teknik Çizim Technical Drawing



Kullanım Alanları

Fields of Application



Armatürlere ait büyüklükler Product Details

Ürün Kodu Code No	Güç Power (W)	Işık Akısı Luminous Flux (lm)	Renk Sıcaklığı Colour Tem. (K)	Etkinlik Faktörü Luminous Effic. (lm/W)	Boyutlar Dimensions (mm) a b c	Koli Adedi Pcs/Pack	Koli Hacmi Package Vol. (m3)	Koli Ağırlığı Package Weight (kg)
5615 8880	12	1100	4000-6500	91,7	300x300x53	5	0,036	7
5615 3021	33	3000	4000-6500	91	600x600x67	5	0,0198	15



EN 60598-2-1

Mioled Edgelight Panel Serisi

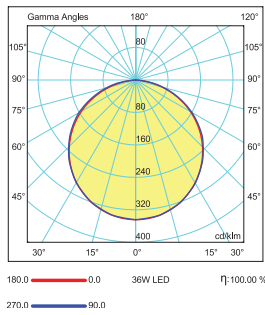
Isoled Edgelight Panel Series



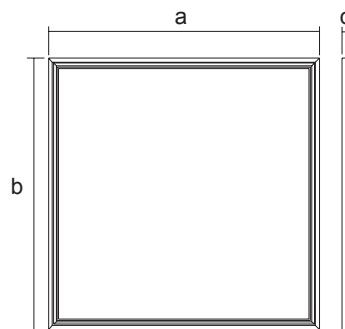
Gövde Body	Elektrostatik alüminyum ekstrüzyon profil Electrostatic aluminium extrusion profile	Giriş Gerilimi Input Voltage (V)	220-240	Frekans Frequency (Hz)	50-60
LED	SMD mid power	Renk sel ger. ind. Colour Ren. In. (CRI)	>80	IP Koruma IP Protection	IP40
Optik Kapak Diffuser	UV ışınlarına dayanımlı , sararmayan yüksek ışık geçirgenliğine sahip PMMA High transmission PMMA opal cover with UV protection, non-yellowing throughout lifetime of the luminaire	Güç Faktörü Power Fac. (cos μ)	>0.95	RAL Kodu RAL Code	9016
Sürücü Driver	Pelsan marka yüksek verimli Pelsan high efficiency driver	Opsiyonlar Options	DALI ve koridor fonksiyon uygulaması. 1-10V Dim uygulaması. 3 saate kadar acil durum aydınlatma ünitesi uygulaması. 4000/6500K renk sıcaklığı uygulaması. DALI and corridor function applications. 1-10V Dimming application. Emergency lighting unit application up to 3 hours. 4000/6500K Correlated Colour Temperature (CCT).		

Işık Şiddeti Dağılım Eğrisi

Light Distribution Curve



Teknik Çizim Technical Drawing



Kullanım Alanları

Fields of Application



Armatürlere ait büyüklükler Product Details

Ürün Kodu Code No	Güç Power (W)	Işık Akısı Luminous Flux (lm)	Renk Sıcaklığı Colour Tem. (K)	Etkinlik Faktörü Luminous Effic. (lm/W)	Boyutlar Dimensions (mm) a b c	 (mm)	Koli Adedi Pcs/Pack	Koli Hacmi Package Vol. (m ³)	Koli Ağırlığı Package Weight (kg)
5615 8200	20	1884	4000	92	295X295x12	280x280	20	0.09	20
5615 8220	20	1884	6500	92	295X295x12	280x280	20	0.09	20
5615 8190	30	2662	4000	87	295X595x12	580x280	10	0.06	17
5615 8240	30	2662	6500	87	295X595x12	580x280	10	0.06	17
5615 8160	36	3200	4000	88	595X595x12	580x580	5	0.07	17
5615 8170	36	3200	6500	88	595X595x12	580x580	5	0.07	17
5615 8180	40	3120	4000	76	295X1195x12	1180x280	4	0.10	19
5615 8260	40	3210	6500	76	295X1195x12	1180x280	4	0.10	19

Mioled Edgelight Metal Asma Tavan Panel Serisi

Isoled Edgelight Metal Suspended Panel Series

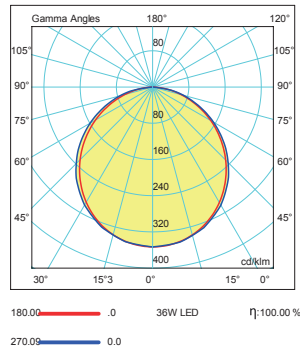


Sıva Üstü Aksesuarı Surface Mounting Frame

Gövde Body	Elektrostatik alüminyum ekstrüzyon profil Electrostatic aluminium extrusion profile	Giriş Gerilimi Input Voltage (V)	220-240	Frekans Frequency (Hz)	50-60
LED	SMD mid power	Renk sel ger. ind. Colour Ren. In. (CRI)	>80	IP Koruma IP Protection	IP40
Optik Kapak Diffuser	UV ışınlarına dayanımlı , sararmayan yüksek ışık geçirgenliğine sahip PMMA High transmission PMMA opal cover with UV protection, non-yellowing throughout lifetime of the luminaire	Güç Faktörü Power Fac. (cos μ)	>0.95	RAL Kodu RAL Code	9016
Sürücü Driver	Pelsan marka yüksek verimli Pelsan high efficiency driver	Opsiyonlar Options	DALI ve koridor fonksiyon uygulaması. 1-10V Dim uygulaması. 3 saate kadar acil durum aydınlatma ünitesi uygulaması. 4000/6500K renk sıcaklığı uygulaması. DALI and corridor function applications. 1-10V Dimming application. Emergency lighting unit application up to 3 hours. 4000/6500K Correlated Colour Temperature (CCT).		

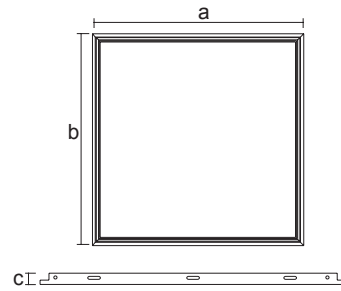
Işık Şiddeti Dağılım Eğrisi

Light Distribution Curve



Teknik Çizim

Technical Drawing



Aksesuar Özellikleri

- * Elektrostatik toz boya kaplı metal
- * Kolay kurulum, kolay montaj
- * İnce zarif tasarım
- * Tüm lim LED panel modelleri ile uyumlu

Specifications

- * Metal frame with electrostatic powder coating
- * Easy installation
- * Elegant design
- * Convenient for all slim LED panel

Sıva Üstü Aksesuarı

Surface Mounting Frame

Armatürlere ait büyüklükler Product Details

Ürün Kodu Code No	Boyutlar Dimensions (mm) a b c	Koli Adedi Pcs/Pack
4201 085	600x600x45	5
4201 086	300x300x45	5
4201 087	300x600x45	5
4201 088	300x1200x45	5

Kullanım Alanları Fields of Application



Armatürlere ait büyüklükler Product Details

Ürün Kodu Code No	Güç Power (W)	Işık Akısı Luminous Flux (lm)	Renk Sıcaklığı Colour Tem. (K)	Etkinlik Faktörü Luminous Effic. (lm/W)	Boyutlar Dimensions (mm) a b c	Koli Adedi Pcs/Pack	Koli Hacmi Package Vol. (m ³)	Koli Ağırlığı Package Weight (kg)
5615 8380	36	3200	4000	88	600x600x13	5	0,07	17
5615 8380	36	3200	6500	88	600x600x13	5	0,07	17

Seoled Backlight Panel Serisi

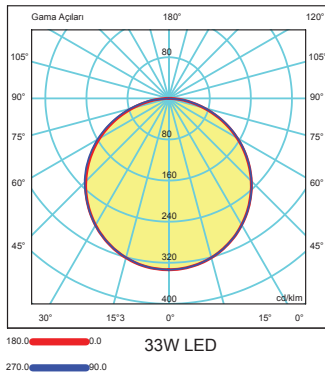
Seoled Backlight Panel Series



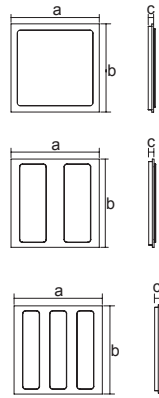
Gövde Body	Elektrostatik toz boya kaplı metal Electrostatic powder coated metal	Giriş Gerilimi Input Voltage (V)	220-240	Frekans Frequency (Hz)	50-60
LED	SMD mid power	Renk sel ger. ind. Colour Ren. In. (CRI)	>80	IP Koruma IP Protection	IP40
Optik Kapak Diffuser	UV ışınlarına dayanımlı, sararmayan yüksek ışık geçirgenliğine sahip PMMA High transmission PMMA opal cover with UV protection, non-yellowing throughout lifetime of the luminaire	Güç Faktörü Power Fac. (cos μ)	>0.95	RAL Kodu RAL Code	9016
Sürücü Driver	Pelsan marka yüksek verimli Pelsan high efficiency driver	Opsiyonlar Options	<p>Dali ve koridor fonksiyon uygulamaları. 1-10V Dim uygulaması. 3 saate kadar acil durum aydınlatma ünitesi uygulaması. İstenilen renk sıcaklığında (CCT) LED uygulaması. Farklı RAL kodlarında elektrostatik toz boya seçeneği.</p> <p>DALI and corridor function applications. 1-10V Dimming application. Emergency lighting unit application up to 3 hours. Production according to desired Correlated Colour Temperature (CCT). Different RAL-code electrostatic power coating.</p>		

İşık Şiddeti Dağılım Eğrisi

Light Distribution Curve



Teknik Çizim Technical Drawing



Kullanım Alanları

Fields of Application



Armatürlere ait büyüklükler Product Details

Ürün Kodu Code No	Tip Type	Güç Power (W)	Işık Akısı Luminous Flux (lm)	Renk Sıcaklığı Colour Tem. (K)	Etkinlik Faktörü Luminous Effic. (lm/W)	Boyutlar Dimensions (mm) a b c	Çizim (mm)	Koli Adedi Pcs/Pack	Koli Hacmi Package Vol. (m ³)	Koli Ağırlığı Package Weight (kg)
5616 6011	Seoled 1 60x60	33	2801	4000-6500	93,4	595x595x67	580x580	4	0,12	15
5616 6051	Seoled 2 60x60	30	2596	4000-6500	86,5	595x595x67	580x580	4	0,12	15
5616 6091	Seoled 3 60x60	30	2508	4000-6500	93,6	595x595x67	580x580	4	0,12	15
5616 6131	Seoled 1 30x30	8	705	4000-6500	88,1	295x295x67	280x280	4	0,03	4
5616 6171	Seoled 2 30x60	17	1485	4000-6500	87,4	295x295x67	280x580	4	0,06	8
5616 6211	Seoled 3 30x120	30	2508	4000-6500	83,6	295x295x67	280x1180	4	0,12	15

Seoled Backlight Metal Asma Tavan Panel Serisi

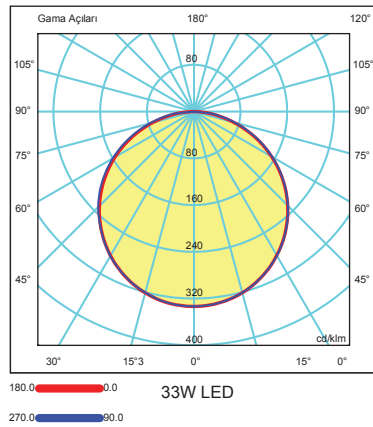
Seoled Backlight Metal Suspended Panel Series



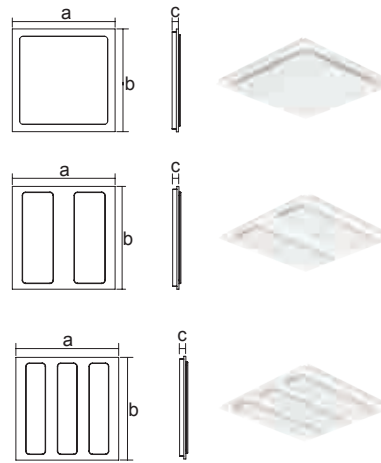
Gövde Body	Elektrostatik toz boya kaplı metal Electrostatic powder coated metal	Giriş Gerilimi Input Voltage (V)	220-240	Frekans Frequency (Hz)	50-60
LED	SMD mid power	Renk sel ger. ind. Colour Ren. In. (CRI)	>80	IP Koruma IP Protection	IP40
Optik Kapak Diffuser	UV ışınlarına dayanımlı , sararmayan yüksek ışık geçirgenliğine sahip PMMA High transmission PMMA opal cover with UV protection, non-yellowing throughout lifetime of the luminaire	Güç Faktörü Power Fac. (cos μ)	>0.95	RAL Kodu RAL Code	9016
Sürücü Driver	Pelsan marka yüksek verimli Pelsan high efficiency driver	Opsiyonlar Options	Dali ve koridor fonksiyon uygulamaları. 1-10V Dim uygulaması. 3 saate kadar acil durum aydınlatma ünitesi uygulaması. İstenilen renk sıcaklığında (CCT) LED uygulaması. Farklı RAL kodlarında elektrostatik toz boya seçeneği. DALI and corridor function applications. 1-10V Dimming application. Emergency lighting unit application up to 3 hours. Production according to desired Correlated Colour Temperature (CCT). Different RAL-code electrostatic power coating.		

Işık Şiddeti Dağılım Eğrisi

Light Distribution Curve



Teknik Çizim Technical Drawing



Kullanım Alanları

Fields of Application



Armatürlere ait büyüklükler Product Details

Ürün Kodu Code No	Tip Type	Güç Power (W)	Işık Akısı Luminous Flux (lm)	Renk Sıcaklığı Colour Tem. (K)	Etkinlik Faktörü Luminous Effic. (lm/W)	Boyutlar Dimensions (mm) a b c	Koli Adedi Pcs/Pack	Koli Hacmi Package Vol. (m ³)	Koli Ağırlığı Package Weight (kg)
5616 6031	Seoled 1 60x60	33	2801	4000-6500	93,4	600x600x78	4	0,12	15
5616 6071	Seoled 2 60x60	30	2596	4000-6500	86,5	600x600x78	4	0,12	15
5616 6111	Seoled 3 60x60	30	2508	4000-6500	83,6	600x600x78	4	0,12	15
5616 6151	Seoled 1 30x30	8	705	4000-6500	88,1	300x300x78	4	0,03	4



EN 60598-2-2

Fioled Backlight Panel Serisi

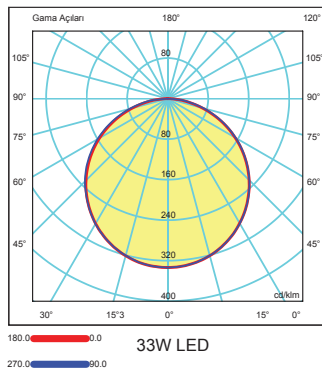
Fioled Backlight Panel Series



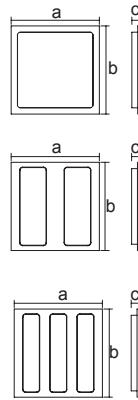
Gövde Body	Elektrostatik toz boyalı metal Electrostatic powder coated metal	Giriş Gerilimi Input Voltage (V)	220-240	Frekans Frequency (Hz)	50-60
LED	SMD mid power	Renk sel ger. ind. Colour Ren. In. (CRI)	>80	IP Koruma IP Protection	IP40
Optik Kapak Diffuser	UV ışınlarına dayanımlı , sararmayan yüksek ışık geçirgenliğine sahip PMMA High transmission PMMA opal cover with UV protection, non-yellowing throughout lifetime of the luminaire	Güç Faktörü Power Fac. (cos μ)	>0.95	RAL Kodu RAL Code	9016
Sürücü Driver	Pelsan marka yüksek verimli Pelsan high efficiency driver	Opsiyonlar Options	Dali ve koridor fonksiyon uygulaması. 1-10V Dim uygulaması. 3 saate kadar acil durum aydınlatma ünitesi uygulaması İstenilen renk sıcaklığında(CCT) LED uygulaması Farklı RAL kodlarında elektrostatik toz boya seçeneği. DALI and corridor function applications. 1-10V Dimming application. Emergency lighting unit application up to 3 hours.Production according to desired Correlated Colour Temperature (CCT). Different RAL-code electrostatic power coating.		

Işık Şiddeti Dağılım Eğrisi

Light Distribution Curve



Teknik Çizim Technical Drawing




Kullanım Alanları

Fields of Application



Armatürlere ait büyüklükler Product Details

Ürün Kodu Code No	Tip Type	Güç Power (W)	Işık Akısı Luminous Flux (lm)	Renk Sıcaklığı Colour Tem. (K)	Etkinlik Faktörü Luminous Effic. (lm/W)	Boyutlar Dimensions (mm) a b c	 (mm)	Koli Adedi Pcs/Pack	Koli Hacmi Package Vol. (m ³)	Koli Ağırlığı Package Weight (kg)
5616 6501	Fioled 1 60x60	33	2801	4000-6500	93,4	595x595x47	580x580	4	0,12	15
5616 6541	Fioled 2 60x60	30	2596	4000-6500	86,5	595x595x47	580x580	4	0,12	15
5616 6581	Fioled 3 60x60	30	2508	4000-6500	83,6	595x595x47	580x580	4	0,12	15
5616 6621	Fioled 1 30x30	8	705	4000-6500	88,1	295x295x47	280x280	4	0,03	4
5616 6661	Fioled 1 30x60	17	1485	4000-6500	87,4	295x595x47	280x580	4	0,06	8
5616 6701	Fioled 1 30x120	30	2508	4000-6500	83,6	295x1195x47	280x1180	4	0,12	15

Fioled Backlight Metal Asma Tavan Panel Serisi

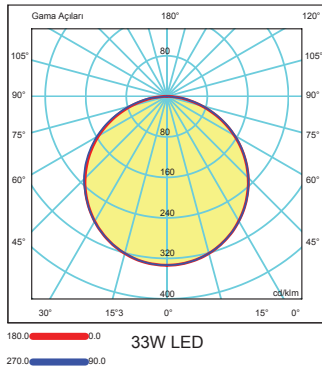
Fioled Backlight Metal Suspended Panel Series



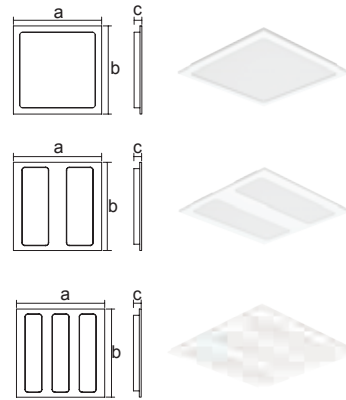
Gövde Body	Elektrostatik toz boyalı metal Electrostatic powder coated metal	Giriş Gerilimi Input Voltage (V)	220-240	Frekans Frequency (Hz)	50-60
LED	SMD mid power	Renk sel ger. ind. Colour Ren. In. (CRI)	>80	IP Koruma IP Protection	IP40
Optik Kapak Diffuser	UV ışınlarına dayanımlı , sararmayan yüksek ışık geçirgenliğine sahip PMMA High transmission PMMA opal cover with UV protection, non-yellowing throughout lifetime of the luminaire	Güç Faktörü Power Fac. (cos μ)	>0.95	RAL Kodu RAL Code	9016
Sürücü Driver	Pelsan marka yüksek verimli Pelsan high efficiency driver	Opsiyonlar Options	<p>Dali ve koridor fonksiyon uygulaması. 1-10V Dim uygulaması. 3 saate kadar acil durum aydınlatma ünitesi uygulaması İstenilen renk sıcaklığında(CCT) LED uygulaması Farklı RAL kodlarında elektrostatik toz boya seçeneği.</p> <p>DALI and corridor function applications. 1-10V Dimming application. Emergency lighting unit application up to 3 hours.Production according to desired Correlated Colour Temperature (CCT). Different RAL-code electrostatic power coating.</p>		

Işık Şiddeti Dağılım Eğrisi

Light Distribution Curve



Teknik Çizim Technical Drawing



Kullanım Alanları

Fields of Application



Armatürlere ait büyüklükler Product Details

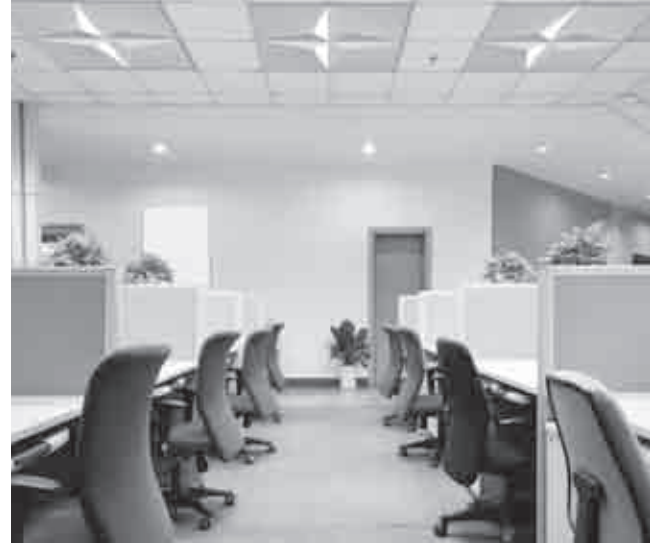
Ürün Kodu Code No	Tip Type	Güç Power (W)	Işık Akısı Luminous Flux (lm)	Renk Sıcaklığı Colour Tem. (K)	Etkinlik Faktörü Luminous Effic. (lm/W)	Boyutlar Dimensions (mm) a b c	Koli Adedi Pcs/Pack	Koli Hacmi Package Vol. (m ³)	Koli Ağırlığı Package Weight (kg)
5616 6521	Fioled 1 60x60	33	2801	4000-6500	93,4	600x600x78	4	0,12	15
5616 6561	Fioled 2 60x60	30	2596	4000-6500	86,5	600x600x78	4	0,12	15
5616 6601	Fioled 3 60x60	30	2508	4000-6500	83,6	600x600x78	4	0,12	15
5616 6641	Fioled 1 30x30	8	705	4000-6500	88,1	300x300x79	4	0,03	4



EN 60598-2-2

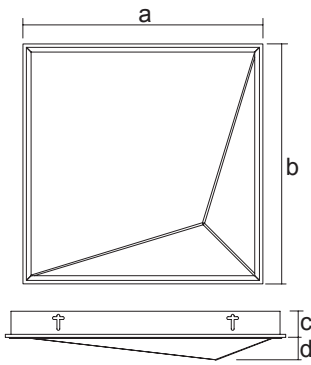
Halley Backlight Panel Serisi

Halley Backlight Panel Series



Gövde Body	Elektrostatik toz boyalı metal Electrostatic powder coated metal	Giriş Gerilimi Input Voltage (V)	220-240	Frekans Frequency (Hz)	50-60
LED	SMD mid power	Renk sel ger. ind. Colour Ren. In. (CRI)	>80	IP Koruma IP Protection	IP40
Optik Kapak Diffuser	UV ışınlarına dayanımlı , sararmayan yüksek ışık geçirgenliğine sahip PMMA High transmission PMMA opal cover with UV protection, non-yellowing throughout lifetime of the luminaire	Güç Faktörü Power Fac. (cos μ)	>0.95	RAL Kodu RAL Code	9016
Sürücü Driver	Pelsan marka yüksek verimli Pelsan high efficiency driver	Opsiyonlar Options	DALI ve koridor fonksiyon uygulaması. 1-10V Dim uygulaması. 3 saate kadar acil durum aydınlatma ünitesi uygulaması. Radar sensör uygulaması. İstenilen renk sıcaklığında (CCT) LED uygulaması. Farklı RAL kodlarında elektrostatik boya uygulaması. Metal asma tavan uygulaması.		
			DALI and corridor function applications. 1-10V Dimming application. Emergency lighting unit application up to 3 hours. Radar sensor application. Production according to desired Correlated Colour Temperature (CCT). Different RAL-code electrostatic powder coating. Metal suspended ceiling application.		

Teknik Çizim Technical Drawing




Kullanım Alanları

Fields of Application



Armatürlere ait büyüklükler Product Details

Ürün Kodu Code No	Güç Power (W)	Işık Akısı Luminous Flux (lm)	Renk Sıcaklığı Colour Tem. (K)	Etkinlik Faktörü Luminous Effic. (lm/W)	Boyutlar Dimensions (mm) a b c d	 (mm)	Koli Adedi Pcs/Pack	Koli Hacmi Package Vol. (m3)	Koli Ağırlığı Package Weight (kg)
5615 9241	4x33	4x2464	4000-6500	75	595x595x80x46	575x575	4	0,14842	19

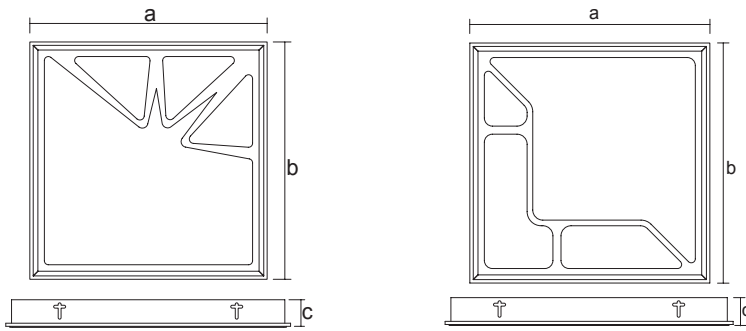
Galaxy Cion Backlight Panel Serisi

Galaxy Cion Backlight Panel Series



Gövde Body	Elektrostatik toz boyalı metal Electrostatic powder coated metal	Giriş Gerilimi Input Voltage (V)	220-240	Frekans Frequency (Hz)	50-60
LED	SMD mid power	Renk sel ger. ind. Colour Ren. In. (CRI)	>80	IP Koruma IP Protection	IP40
Optik Kapak Diffuser	UV ışınlarına dayanımlı , sararmayan yüksek ışık geçirgenliğine sahip PMMA High transmission PMMA opal cover with UV protection, non-yellowing throughout lifetime of the luminaire	Güç Faktörü Power Fac. (cos μ)	>0.95	RAL Kodu RAL Code	9016
Sürücü Driver	Pelsan marka yüksek verimli Pelsan high efficiency driver	Opsiyonlar Options	DALI ve koridor fonksiyon uygulamaları. 1-10V Dim uygulaması. 3 saate kadar acil durum aydınlatma ünitesi uygulaması. İstenilen renk sıcaklığında (CCT) LED uygulaması. Farklı RAL kodlarında elektrostatik boya uygulaması. Metal asma tavan uygulaması.		
			DALI and corridor function applications. 1-10V Dimming application. Emergency lighting unit application up to 3 hours. Production according to desired Correlated Colour Temperature (CCT). Different RAL-code electrostatic powder coating. Metal suspended ceiling application.		

Teknik Çizim Technical Drawing




Galaxy

Cion

Kullanım Alanları Fields of Application



Armatürlere ait büyüklükler Product Details

Ürün Kodu Code No	Type Tip (W)	Güç Power (W)	Işık Akısı Luminous Flux (lm)	Renk Sıcaklığı Colour Tem. (K)	Etkinlik Faktörü Luminous Effic. (lm/W)	Boyutlar Dimensions (mm) a b c	 (mm)	Koli Adedi Pcs/Pack	Koli Hacmi Package Vol. (m3)	Koli Ağırlığı Package Weight (kg)
5615 9261	Galaxy	4x33	4x3000	4000-6500	91	595x595x80	575x575	4	0,14842	19
5615 9251	Cion	4x33	4x3000	4000-6500	91	595x595x80	575x575	4	0,14842	19

Gupur Yaprak Yumo Backlight Panel Serisi Gupur Yaprak Yumo Backlight Panel Series



Gupur




Yaprak



Yumo

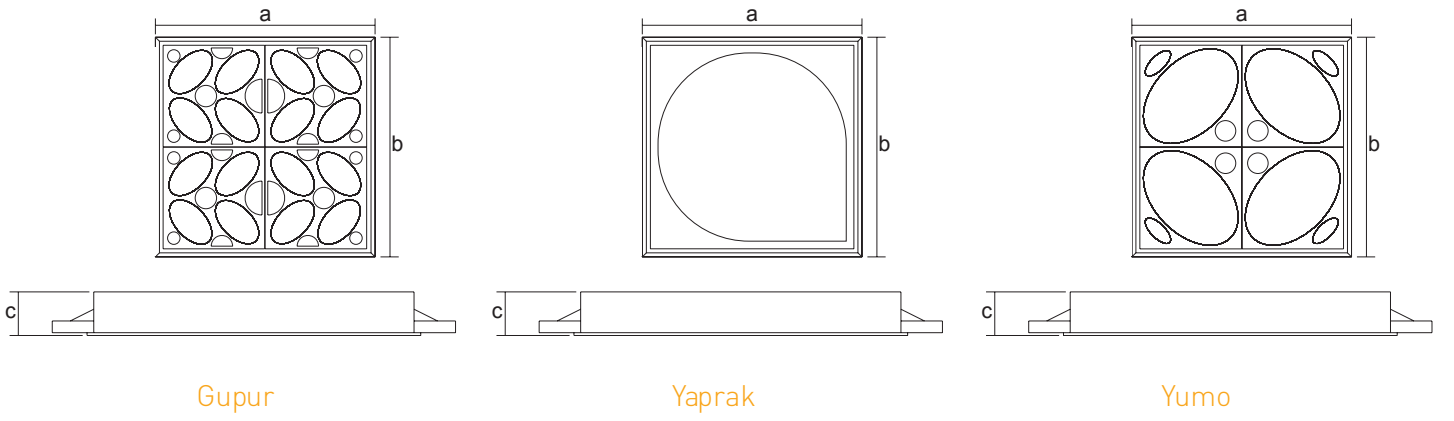
Gövde Body	Elektrostatik toz boyalı metal Electrostatic powder coated metal	Giriş Gerilimi Input Voltage (V)	220-240	Frekans Frequency (Hz)	50-60
LED	SMD mid power	Renk sel ger. ind. Colour Ren. In. (CRI)	>80	IP Koruma IP Protection	IP40
Optik Kapak Diffuser	UV ışınlarına dayanımlı , sararmayan yüksek ışık geçirgenliğine sahip PMMA High transmission PMMA opal cover with UV protection, non-yellowing throughout lifetime of the luminaire	Güç Faktörü Power Fac. (cos μ)	>0.95	RAL Kodu RAL Code	9016
Sürücü Driver	Pelsan marka yüksek verimli Pelsan high efficiency driver	Opsiyonlar Options	DALI ve koridor fonksiyon uygulaması. 1-10V Dim uygulaması. 3 saate kadar acil durum aydınlatma ünitesi uygulaması. İstenilen renk sıcaklığında (CCT) LED uygulaması. Farklı RAL kodlarında elektrostatik boya uygulaması. Metal asma tavan uygulaması.	DALI and corridor function applications. 1-10V Dimming application. Emergency lighting unit application up to 3 hours. Production according to desired Correlated Colour Temperature (CCT). Different RAL-code electrostatic powder coating. Metal suspended ceiling application.	

Armatürlere ait büyüklükler Product Details

Ürün Kodu Code No	Tip Type	Güç Power (W)	Işık Akısı Luminous Flux (lm)	Renk Sıcaklığı Colour Tem. (K)	Etkinlik Faktörü Luminous Effic. (lm/W)	Boyutlar Dimensions (mm) a b c	 (mm)	Koli Adedi Pcs/Pack	Koli Hacmi Package Vol. (m ³)	Koli Ağırlığı Package Weight (kg)
5615 9141	Gupur	33	3000	4000-6500	91	595x595x80	575x575	4	0.14842	19
5615 9161	Yaprak	33	3000	4000-6500	91	595x595x80	575x575	4	0.14842	19
5615 9121	Yumo	33	3000	4000-6500	91	595x595x80	575x575	4	0.14842	19



Teknik Çizim Technical Drawing



Kullanım Alanları Fields of Application



Recta Linear Serisi

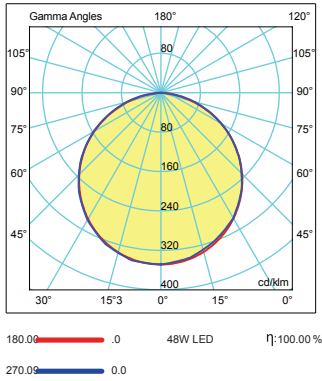
Recta Linear Series



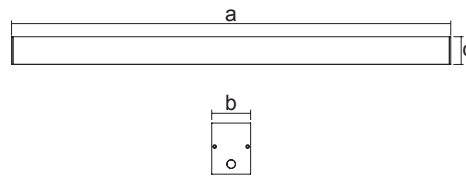
Gövde Body	Alüminyum ekstrüzyon Extruded aluminium	Giriş Gerilimi Input Voltage (V)	220-240	Frekans Frequency (Hz)	50-60
LED	SMD mid power	Renksel ger. ind. Colour Ren. In. (CRI)	>80	IP Koruma IP Protection	IP40
Optik Kapak Diffuser	Opal PC	Güç Faktörü Power Fac. (cos μ)	>0.95	RAL Kodu RAL Code	9006
Sürücü Driver	Pelsan marka yüksek verimli Pelsan high efficiency driver	Opsiyonlar Options	DALI ve koridor fonksiyon uygulaması. 3 saate kadar aydınlatma acil durum ünitesi uygulaması. T5 floresan lamba uygulaması. İstenilen renk sıcaklığında(CCT) üretim. Farklı RAL kodlarında elektrostatik toz boya. Bağlantı aparatları ile sürekli montaj uygulaması.		
			DALI and corridor function applications. Emergency lighting unit application up to 3 hours. T5 fluorescent lamp application. Production according to desired Correlated Colour Temperature (CCT). Different RAL-code electrostatic powder coating. Continuous installation with connection apparatus.		

Işık Şiddeti Dağılım Eğrisi

Light Distribution Curve



Teknik Çizim Technical Drawing



Sarkıt Aparatı

Pendant Apparatus

Ürün Kodu
Code No

3220 326
3220 335



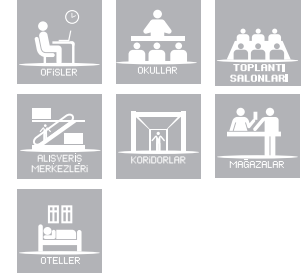
Sarkıt
Pendant



Sıva Üstü
Surface Mounted

Kullanım Alanları

Fields of Application



Aksesuar Özellikleri Specifications

- * 100cm Askı Aparatı
- * 150cm Askı Aparatı
- * Sarkıt Aparatı
- * Sarkıt Aparatı

Armatürlere ait büyüklükler Product Details

Ürün Kodu Code No	Type Tip (W)	Güç Power (W)	Işık Akısı Luminous Flux (lm)	Renk Sıcaklığı Colour Tem. (K)	Etkinlik Faktörü Luminous Effic. (lm/W)	Boyutlar Dimensions (mm) a b c	Koli Adedi Pcs/Pack	Koli Hacmi Package Vol. (m ³)	Koli Ağırlığı Package Weight (kg)
5615 9311	Recta LED 57mm	36,5	2020	4000-6500	55	900x57x76	1	0,00458	1,92
5615 9321	Recta LED 57mm	48	2689	4000-6500	55	1220x57x76	1	0,00608	2,57
5615 9331	Recta LED 57mm	61	3530	4000-6500	57,9	1510x57x76	1	0,00759	3,19
5615 9311	Recta LED 85mm	36,5	2020	4000-6500	55	900x85x76	1	0,00634	2,50
5615 9321	Recta LED 85mm	48	2689	4000-6500	55	1220x85x76	1	0,00824	3,31
5615 9331	Recta LED 85mm	61	3530	4000-6500	57,9	1510x85x76	1	0,01051	4,12

Recta Linear Serisi

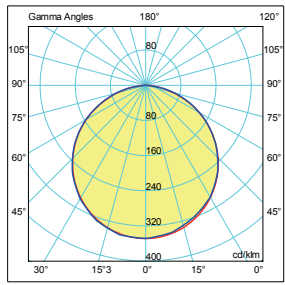
Recta Linear Series



Gövde Body	Alüminyum ekstrüzyon Extruded aluminium	Giriş Gerilimi Input Voltage (V)	220-240	Frekans Frequency (Hz)	50-60
LED	SMD mid power	Renk sel ger. ind. Colour Ren. In. (CRI)	>80	IP Koruma IP Protection	IP40
Optik Kapak Diffuser	Opal PC	Güç Faktörü Power Fac. (cos μ)	>0.95	RAL Kodu RAL Code	9006
Sürücü Driver	Pelsan marka yüksek verimli Pelsan high efficiency driver	Opsiyonlar Options	<p>DALI ve koridor fonksiyon uygulaması. 3 saate kadar aydınlatma acil durum ünitesi uygulaması. T5 floresan lamba uygulaması. İstenilen renk sıcaklığında (CCT) üretim. Farklı RAL kodlarında elektrostatik toz boya. Bağlantı aparatları ile sürekli montaj uygulaması.</p> <p>DALI and corridor function applications. Emergency lighting unit application up to 3 hours. T5 fluorescent lamp application. Production according to desired Correlated Colour Temperature (CCT). Different RAL-code electrostatic powder coating. Continuous installation with connection apparatus.</p>		

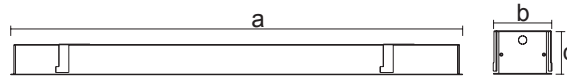
Işık Şiddeti Dağılım Eğrisi

Light Distribution Curve



180.00 .0 48W LED η : 100.00 %
270.00 0.0

Teknik Çizim Technical Drawing



Kullanım Alanları

Fields of Application



Armatürlere ait büyüklükler Product Details

Ürün Kodu Code No	Type Tip (W)	Güç Power (W)	Işık Akısı Luminous Flux (lm)	Renk Sıcaklığı Colour Tem. (K)	Etkinlik Faktörü Luminous Effic. (lm/W)	Boyutlar Dimensions (mm) a b c	⊠ (mm)	Koli Adedi Pcs/Pack	Koli Hacmi Package Vol. (m ³)	Koli Ağırlığı Package Weight (kg)
5615 9411	Recta LED 57mm	36,5	2020	4000-6500	55	916x76x76	902x60	1	0,00573	2,11
5615 9421	Recta LED 57mm	48	2689	4000-6500	55	1236x76x76	1222x60	1	0,00759	2,81
5615 9431	Recta LED 57mm	61	3530	4000-6500	57,9	1526x76x76	1512x60	1	0,00944	3,52
5615 9411	Recta LED 85mm	36,5	2020	4000-6500	55	916x108x76	902x87	1	0,00828	2,37
5615 9421	Recta LED 85mm	48	2689	4000-6500	55	1236x108x76	1222x87	1	0,01092	3,16
5615 9431	Recta LED 85mm	61	3530	4000-6500	57,9	1526x108x76	1512x97	1	0,01364	3,97



EN 60598-2-2

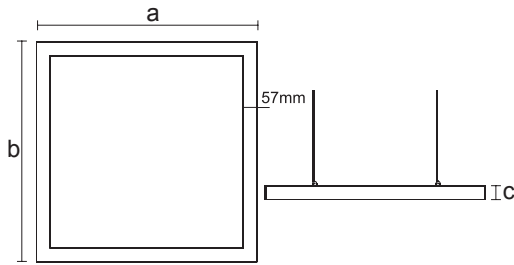
Quad Linear Serisi

Quad Linear Series



Gövde Body	Elektrostatik toz boyalı metal Electrostatic powder coated metal	Giriş Gerilimi Input Voltage (V)	220-240	Frekans Frequency (Hz)	50-60
LED	SMD mid power	Renk sel ger. ind. Colour Ren. In. (CRI)	>80	IP Koruma IP Protection	IP40
Optik Kapak Diffuser	UV ışınlarına dayanımlı , sararmayan yüksek ışık geçirgenliğine sahip PMMA High transmission PMMA opal cover with UV protection, non-yellowing throughout lifetime of the luminaire	Güç Faktörü Power Fac. (cos μ)	>0.95	RAL Kodu RAL Code	7040
Sürücü Driver	Pelsan marka yüksek verimli Pelsan high efficiency driver	Opsiyonlar Options	DALI ve koridor fonksiyon uygulaması. 3 saate kadar aydınlatma acil durum ünitesi uygulaması. T5 floresan lamba uygulaması. İstenilen renk sıcaklığında(CCT) üretim. Farklı RAL kodlarında elektrostatik toz boya.		
			DALI and corridor function applications. Emergency lighting unit application up to 3 hours. T5 fluorescent lamp application. Production according to desired Correlated Colour Temperature (CCT). Different RAL-code electrostatic powder coating.		

Teknik Çizim Technical Drawing



Kullanım Alanları Fields of Application



Armatürlere ait büyüklükler Product Details

Ürün Kodu Code No	Güç Power (W)	Işık Akısı Luminous Flux (lm)	Renk Sıcaklığı Colour Tem. (K)	Etkinlik Faktörü Luminous Effic. (lm/W)	Boyutlar Dimensions (mm) a b c	Koli Adedi Pcs/Pack	Koli Hacmi Package Vol. (m ³)	Koli Ağırlığı Package Weight (kg)
5615 9291	20	1400	4000-6500	70	400x57x76	1	0,015	6
5615 9341	75	5250	4000-6500	70	600x57x76	1	0,023	9
5615 9391	100	7000	4000-6500	70	900x57x76	1	0,035	13,5

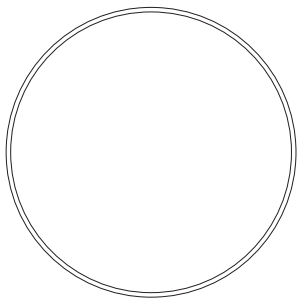
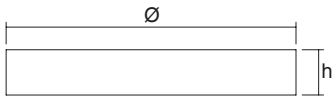
Polaris Serisi

Polaris Series



Gövde Body	Elektrostatik toz boyalı metal Electrostatic powder coated metal	Giriş Gerilimi Input Voltage (V)	220-240	Frekans Frequency (Hz)	50-60
LED	SMD mid power	Renk sel ger. ind. Colour Ren. In. (CRI)	>80	IP Koruma IP Protection	IP40
Optik Kapak Diffuser	UV ışınlarına dayanımlı , sararmayan yüksek ışık geçirgenliğine sahip PMMA High transmission PMMA opal cover with UV protection, non-yellowing throughout lifetime of the luminaire	Güç Faktörü Power Fac. (cos μ)	>0.95	RAL Kodu RAL Code	7040
Sürücü Driver	Pelsan marka yüksek verimli Pelsan high efficiency driver	Opsiyonlar Options	DALI ve koridor fonksiyon uygulaması. 3 saate kadar acil durum aydınlatma ünitesi uygulaması. İstenilen renk sıcaklığında(CCT) LED uygulaması. Farklı RAL kodlarında elektrostatik boya uygulaması, sarkıt olarak uygulanabilir.		
			DALI and corridor function applications. Emergency lighting unit application up to 3 hours. Production according to desired Correlated Colour Temperature (CCT) . Different RAL-code electrostatic powder coating. Pendant option.		

Teknik Çizim Technical Drawing



Kullanım Alanları Fields of Application



Armatürlere ait büyüklükler Product Details

Ürün Kodu Code No	Güç Power (W)	Işık Akısı Luminous Flux (lm)	Renk Sıcaklığı Colour Tem. (K)	Etkinlik Faktörü Luminous Effic. (lm/W)	Boyutlar Dimensions (mm) Ø h	Koli Adedi Pcs/Pack	Koli Hacmi Package Vol. (m ³)	Koli Ağırlığı Package Weight (kg)
5615 6171	40	2800	4000-6500	70	400x76	1	0,015	6
5615 6181	75	5250	4000-6500	70	600x76	1	0,023	9
5615 6191	100	7000	4000-6500	70	900x76	1	0,035	13,5

Circa Serisi Circa Series



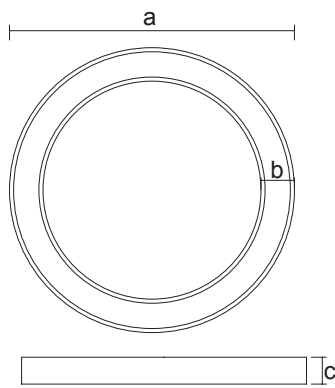
Gövde Body	Elektrostatik toz boyalı metal Electrostatic powder coated metal	Giriş Gerilimi Input Voltage (V)	220-240	Frekans Frequency (Hz)	50-60
LED	SMD mid power	Renk sel ger. ind. Colour Ren. In. (CRI)	>80	IP Koruma IP Protection	IP40
Optik Kapak Diffuser	UV ışınlarına dayanımlı , sararmayan yüksek ışık geçirgenliğine sahip PMMA High transmission PMMA opal cover with UV protection, non-yellowing throughout lifetime of the luminaire	Güç Faktörü Power Fac. (cos μ)	>0.95	RAL Kodu RAL Code	7040
Sürücü Driver	Pelsan marka yüksek verimli Pelsan high efficiency driver	Opsiyonlar Options	DALI ve koridor fonksiyon uygulaması . 3 saate kadar acil durum aydınlatma ünitesi uygulaması. İstenilen renk sıcaklığında(CCT) LED uygulaması. Farklı RAL kodlarında elektrostatik boya uygulaması		

Armatürlere ait büyüklükler Product Details

Ürün Kodu Code No	Güç Power (W)	Işık Akısı Luminous Flux (lm)	Renk Sıcaklığı Colour Tem. (K)	Etkinlik Faktörü Luminous Effic. (lm/W)	Boyutlar Dimensions (mm) a b c	Koli Adedi Pcs/Pack	Koli Hacmi Package Vol. (m3)	Koli Ağırlığı Package Weight (kg)
5615 6111	20	1400	4000-6500	70	400x74x60	1	0,013	5
5615 6121	75	5250	4000-6500	70	600x74x60	1	0,026	7,5
5615 6131	100	7000	4000-6500	70	900x74x60	1	0,040	11



Teknik Çizim Technical Drawing



Kullanım Alanları Fields of Application



IP65 LED Steril Serisi

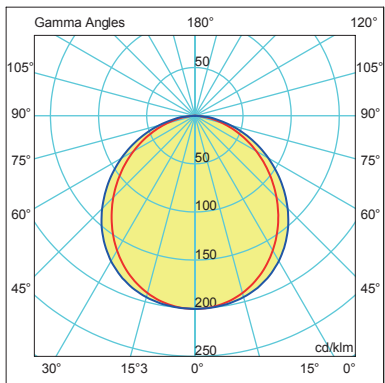
IP65 LED Sterile Series



Gövde Body	Elektrostatik toz boyalı metal Electrostatic powder coated metal	Giriş Gerilimi Input Voltage (V)	220-240	Frekans Frequency (Hz)	50-60
LED	SMD mid power	Renk sel ger. ind. Colour Ren. In. (CRI)	>80	IP Koruma IP Protection	IP65
Optik Kapak Diffuser	IK 08 koşullarını sağlayan, ısıya ve darbelere karşı korumalı, yüksek geçirgenliğe sahip kumlu temperli optik kapak. Sandblasted tempered diffuser providing IK08 conditions and resistant to high temperatures and impacts.	Güç Faktörü Power Fac. (cos μ)	>0.95	RAL Kodu RAL Code	9016
Sürücü Driver	Pelsan marka yüksek verimli Pelsan high efficiency driver	Opsiyonlar Options	DALI ve koridor fonksiyon uygulaması. 1-10V Dim uygulaması. 3 Saate kadar acil durum aydınlatma ünitesi uygulaması. İstenilen renk sıcaklığında (CCT) LED uygulaması. Metal asma tavan uygulaması. DALI and corridor function applications. 1-10V Dimming application. Emergency lighting unit application up to 3 hours Correlated Colour Temperature (CCT). Metal suspended ceiling application.		

Işık Şiddeti Dağılım Eğrisi

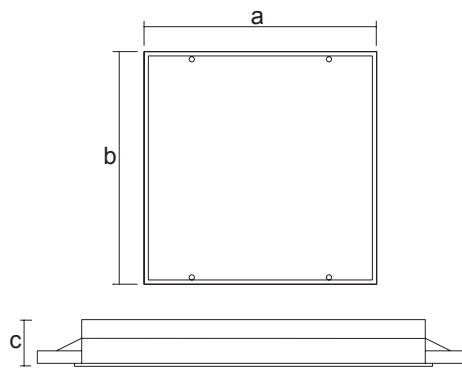
Light Distribution Curve



180.00 — .0 33W LED η : 100%

270.09 — 0.0

Teknik Çizim Technical Drawing




Kullanım Alanları

Fields of Application



Armatürlere ait büyüklükler Product Details

Ürün Kodu Code No	Güç Power (W)	Işık Akısı Luminous Flux (lm)	Renk Sıcaklığı Colour Tem. (K)	Etkinlik Faktörü Luminous Effic. (lm/W)	Boyutlar Dimensions (mm) a b c	 (mm)	Koli Adedi Pcs/Pack	Koli Hacmi Package Vol. (m ³)	Koli Ağırlığı Package Weight (kg)
5615 8811	33	2805	4000-6500	85	595x595x100	575x575	3	0,9780	26

IP65 LED Steril Serisi

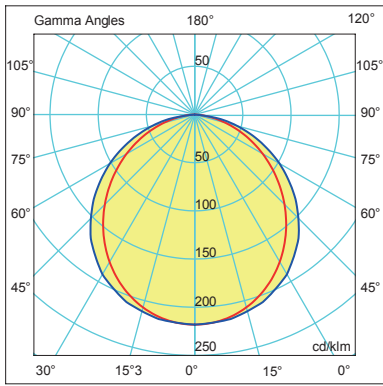
IP65 LED Sterile Series



Gövde Body	Elektrostatik toz boya kaplı metal Electrostatic powder coated metal	Giriş Gerilimi Input Voltage (V)	220-240	Frekans Frequency (Hz)	50-60
LED	SMD mid power	Renk sel ger. ind. Colour Ren. In. (CRI)	>80	IP Koruma IP Protection	IP65
Optik Kapak Diffuser	IK 08 koşullarını sağlayan, ısıya ve darbelere karşı korumalı, yüksek geçirgenliğe sahip kumlu temperli optik kapak. Sandblasted tempered diffuser providing IK08 conditions and resistant to high temperatures and impacts.	Güç Faktörü Power Fac. (cos μ)	>0.95	RAL Kodu RAL Code	9016
Sürücü Driver	Pelsan marka yüksek verimli Pelsan high efficiency driver	Opsiyonlar Options	DALI ve koridor fonksiyon uygulaması. 1-10V Dim uygulaması. 3 Saate kadar acil durum aydınlatma ünitesi uygulaması. İstenilen renk sıcaklığında(CCT) LED uygulaması. DALI and corridor function applications. 1-10V Dimming application. Emergency lighting unit application up to 3 hours Correlated Colour Temperature (CCT).		

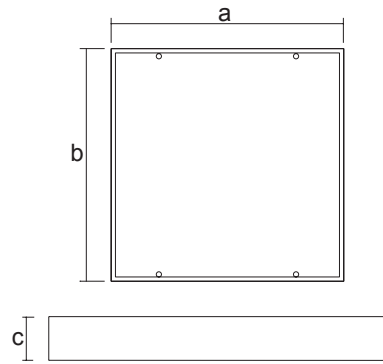
Işık Şiddeti Dağılım Eğrisi

Light Distribution Curve



180.00 — .0 33W LED η : 100%
270.09 — 0.0

Teknik Çizim Technical Drawing



Kullanım Alanları

Fields of Application



Armatürlere ait büyüklükler Product Details

Ürün Kodu Code No	Güç Power (W)	Işık Akısı Luminous Flux (lm)	Renk Sıcaklığı Colour Tem. (K)	Etkinlik Faktörü Luminous Effic. (lm/W)	Boyutlar Dimensions (mm) a b c	Koli Adedi Pcs/Pack	Koli Hacmi Package Vol. (m ³)	Koli Ağırlığı Package Weight (kg)
5615 8821	33	2805	4000-6500	85	640x590x100	3	0,9780	26

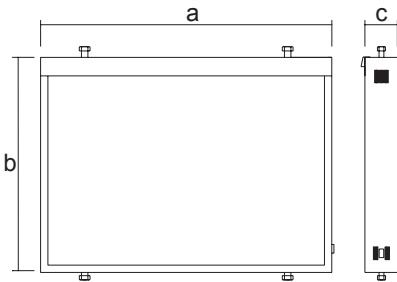
Negatoskop Serisi

Negatoscope Series



Gövde Body	Elektrostatik toz boyalı metal Electrostatic powder coated metal	Giriş Gerilimi Input Voltage (V)	220-240	Frekans Frequency (Hz)	50-60
LED	SMD mid power	Renk sel ger. ind. Colour Ren. In. (CRI)	>80	IP Koruma IP Protection	IP20
Optik Kapak Diffuser	UV ışınlarına dayanımlı , sararmayan yüksek ışık geçirgenliğine sahip PMMA High transmission PMMA opal cover with UV protection, non-yellowing throughout lifetime of the luminaire	Güç Faktörü Power Fac. (cos μ)	>0.95	RAL Kodu RAL Code	9016
Sürücü Driver	Pelsan marka yüksek verimli Pelsan high efficiency driver				

Teknik Çizim Technical Drawing



Kullanım Alanları Fields of Application



Armatürlere ait büyüklükler Product Details

Ürün Kodu Code No	Güç Power (W)	Işık Akısı Luminous Flux (lm)	Renk Sıcaklığı Colour Tem. (K)	Etkinlik Faktörü Luminous Effic. (lm/W)	Boyutlar Dimensions (mm) a b c	Koli Adedi Pcs/Pack	Koli Hacmi Package Vol. (m ³)
5615 8540	42	3500	4000-6500	83,3	660x600x65	1	0,02864
5616 8550	84	7100	4000-6500	84,5	1200x600x65	1	0,05208

Volga Serisi

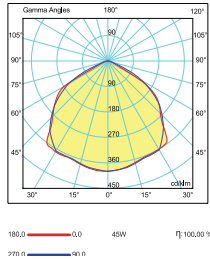
Volga Series



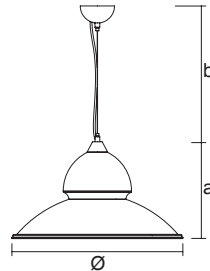
Gövde Body	Elektrostatik toz boya kaplı alüminyum gövde Electrostatic powder coated, aluminium body	Giriş Gerilimi Input Voltage (V)	220-240	Frekans Frequency (Hz)	50-60
LED	SMD mid power	Renkset ger. ind. Colour Ren. In. (CRI)	>80	IP Koruma IP Protection	IP20
Optik Kapak Diffuser	UV ışınlarına dayanımlı , sararmayan yüksek ışık geçirgenliğine sahip PMMA UV protection, high - end transparent opal cover PMMA	Güç Faktörü Power Fac. (cos μ)	>0.95	İstenilen renk sıcaklığında(CCT) LED uygulaması. Farklı RAL kodlarında elektrostatik toz boya uygulaması. Farklı sarkit boyu uygulaması. E27 duyu opsiyonu.	
Sürücü Driver	Pelsan marka yüksek verimli Pelsan high efficiency driver	Opsiyonlar Options	Production according to desired Correlated Colour Temperature (CCT) . Different RAL-code electrostatic powder coating. Different pendant lengths. E27 base option.		

Işık Şiddeti Dağılım Eğrisi

Light Distribution Curve



Teknik Çizim Technical Drawing



Kullanım Alanları

Fields of Application



Ürüne lamba dahil değildir.
The products does not include lamps.

Armatürlere ait büyüklükler Product Details

Ürün Kodu Code No	Tip Type	Güç Power (W)	Işık Akısı Luminous Flux (lm)	Renk Sıcaklığı Colour Tem. (K)	Etkinlik Faktörü Luminous Effic. (lm/W)	Boyutlar Dimensions (mm) a b c	Koli Adedi Pcs/Pack	Koli Hacmi Package Vol. (m ³)	Koli Ağırlığı Package Weight (kg)
5616 4741	Volga LED Silver	50	4750	4000-6500	95	290x600x500	6	0,1	17,4
5616 4751	Volga LED White	50	4750	4000-6500	95	290x600x500	6	0,1	17,4
5616 4791	Volga LED Gold	50	4750	4000-6500	95	290x600x500	6	0,1	17,4

Armatürlere ait büyüklükler Product Details

Ürün Kodu Code No	Tip Type	Güç Power (W)	Işık Akısı Luminous Flux (lm)	Duy Base	Etkinlik Faktörü Luminous Effic. (lm/W)	Boyutlar Dimensions (mm) a b c	Koli Adedi Pcs/Pack	Koli Hacmi Package Vol. (m ³)	Koli Ağırlığı Package Weight (kg)
5212 4011	Volga E27 Duy/Base Silver	15	1400	E27	93	290x600x500	6	0,1	17,4
5212 4021	Volga E27 Duy/Base White	15	1400	E27	93	290x600x500	6	0,1	17,4
5212 4061	Volga E27 Duy/Base Gold	15	1400	E27	93	290x600x500	6	0,1	17,4

Sarkit Armatürler Pendant Luminaires



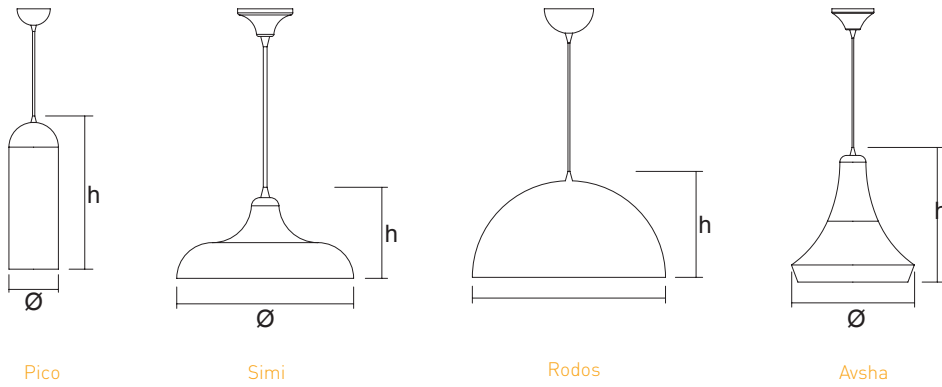
Gövde Body	Elektrostatik toz boya kaplı alüminyum gövde Electrostatic powder coated, aluminium body	Giriş Gerilimi Input Voltage (V)	220-240	Frekans Frequency (Hz)	50-60
Duy Base	E27	IP Koruma IP Protection	IP20	RAL Kodu RAL Code	7040 / 9005 / 9006 / 9016 / Gold Oxide Copper Oxide
		Opsiyonlar Options	Farklı RAL kodlarında elektrostatik toz boya uygulaması. Farklı sarkıt boyu uygulaması.	Different RAL-code electrostatic powder coating. Different pendant lengths.	

Armatürlere ait büyüklükler Product Details

Ürün Kodu Code No	Tip Type	Güç Power (W)	Işık Akısı Luminous Flux (lm)	Duy Base	Etkinlik Faktörü Luminous Effic. (lm/W)	Boyutlar Dimensions (mm) a b c	Koli Adedi Pcs/Pack	Koli Hacmi Package Vol. (m ³)	Koli Ağırlığı Package Weight (kg)
5118 4011	Avsha Black	15	1400	E27	93	300x290	4	0,142	3,6
5118 4021	Avsha Grey	15	1400	E27	93	300x290	4	0,142	3,6
5118 4411	Simi Grey	15	1400	E27	93	149x325	4	0,088	3,5
5118 4621	Pico Black	15	1400	E27	93	450x150	4	0,044	3,4
5118 4611	Pico White	15	1400	E27	93	450x150	4	0,148	3,4
5118 4231	Rodos Gold Oxide	15	1400	E27	93	195x390	4	0,148	5,6
5118 4241	Rodos Copper Oxide	15	1400	E27	93	195x390	4	0,147	5,6
5118 4221	Rodos Black	15	1400	E27	93	195x390	4	0,148	5,6
5118 4211	Rodos White	15	1400	E27	93	195x390	4	0,148	5,6



Teknik Çizim Technical Drawing



Kullanım Alanları Fields of Application



Filament LED lambalar ile nostaljik bir tasarım etkisi yaratır.
Product creates a nostalgic effect with filament lamps.
Ürüne lamba dahil değildir.
The products does not include lamps.

Dekaled Backlight Panel Serisi

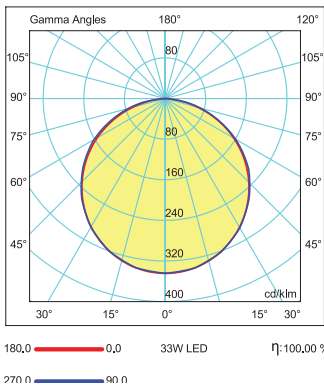
Dekalad **Backlight** Panel Series



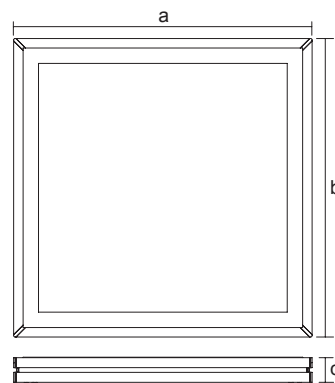
Gövde Body	Elektrostatik toz boya kaplı metal Electrostatic powder coated metal	Giriş Gerilimi Input Voltage (V)	220-240	Frekans Frequency (Hz)	50-60
LED	SMD mid power	Renk sel ger. ind. Colour Ren. In. (CRI)	>80	IP Koruma IP Protection	IP40
Optik Kapak Diffuser	UV ışınlarına dayanımlı , sararmayan yüksek ışık geçirgenliğine sahip PMMA High transmission PMMA opal cover with UV protection, non-yellowing throughout lifetime of the luminaire	Güç Faktörü Power Fac. (cos μ)	>0.95	RAL Kodu RAL Code	9016
Sürücü Driver	Pelsan marka yüksek verimli Pelsan high efficiency driver	Opsiyonlar Options	Dali ve koridor fonksiyon uygulaması. 1-10V Dim uygulaması. 3 saate kadar acil durum aydınlatma ünitesi uygulaması. İstenilen renk sıcaklığında(CCT) LED uygulaması. Farklı RAL kodlarında elektrostatik toz boya seçeneği. DALI and corridor function applications. 1-10V Dimming application. Emergency lighting unit application up to 3 hours. Production according to desired Correlated Colour Temperature (CCT). Different RAL-code electrostatic power coating.		

Işık Şiddeti Dağılım Eğrisi

Light Distribution Curve



Teknik Çizim Technical Drawing



Kullanım Alanları

Fields of Application



Armatürlere ait büyüklükler Product Details

Ürün Kodu Code No	Güç Power (W)	Işık Akısı Luminous Flux (lm)	Renk Sıcaklığı Colour Tem. (K)	Etkinlik Faktörü Luminous Effic. (lm/W)	Boyutlar Dimensions (mm) a b c	Koli Adedi Pcs/Pack	Koli Hacmi Package Vol. (m ³)	Koli Ağırlığı Package Weight (kg)
5615 3191	12	704	4000-6500	88	330x330x53	5	0,037	5
5615 3171	17	1530	4000-6500	90	630x330x53	5	0,105	10
5615 3111	33	3000	4000-6500	91	630x630x53	5	0,151	20
5615 3141	33	2652	4000-6500	88,4	1230x330x53	5	0,150	20

Dekoled Backlight Panel Serisi

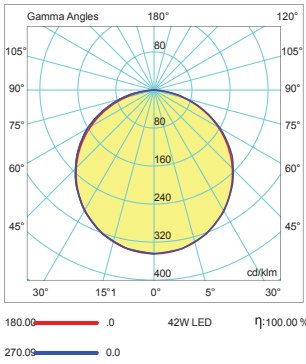
Dekoled Backlight Panel Series



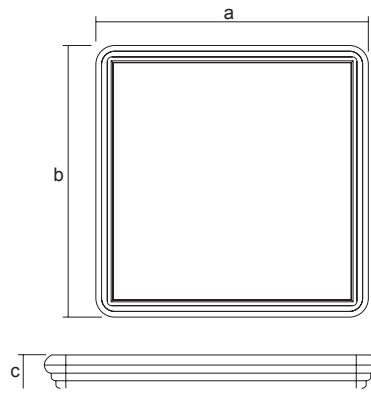
Gövde Body	Elektrostatik toz boya kaplı metal Electrostatic powder coated metal	Giriş Gerilimi Input Voltage (V)	220-240	Frekans Frequency (Hz)	50-60
LED	SMD mid power	Renk sel ger. ind. Colour Ren. In. (CRI)	>80	IP Koruma IP Protection	IP40
Optik Kapak Diffuser	UV ışınlarına dayanımlı, sararmayan yüksek ışık geçirgenliğine sahip PMMA High transmission PMMA opal cover with UV protection, non-yellowing throughout lifetime of the luminaire	Güç Faktörü Power Fac. (cos μ)	>0.95	RAL Kodu RAL Code	9016
Sürücü Driver	Pelsan marka yüksek verimli Pelsan high efficiency driver	Opsiyonlar Options	DALI ve koridor fonksiyon uygulamaları. 1-10V Dim uygulaması. 3 saate kadar acil durum aydınlatma ünitesi uygulaması. Radar sensör uygulaması. İstenilen renk sıcaklığında(CCT) LED uygulaması. Farklı RAL kodlarında elektrostatik boya uygulaması.		
			DALI and corridor function applications. 1-10V Dimming application. Emergency lighting unit application up to 3 hours. Radar sensor application. Production according to desired Correlated Colour Temperature (CCT). Different RAL-code electrostatic powder coating.		

Işık Şiddeti Dağılım Eğrisi

Light Distribution Curve



Teknik Çizim Technical Drawing



Kullanım Alanları

Fields of Application



Armatürlere ait büyüklükler Product Details

Ürün Kodu Code No	Güç Power (W)	Işık Akısı Luminous Flux (lm)	Renk Sıcaklığı Colour Tem. (K)	Etkinlik Faktörü Luminous Effic. (lm/W)	Boyutlar Dimensions (mm) a b c	Koli Adedi Pcs/Pack	Koli Hacmi Package Vol. (m ³)	Koli Ağırlığı Package Weight (kg)
5615 8650	12	110	4000-6500	91,7	350x350x50	1	0,00756	1
5615 8660	24	2100	4000-6500	87,5	350x655x50	1	0,01782	2,7
5615 8670	33	3000	4000-6500	91	655x655x50	1	0,02917	4
5615 8680	42	3900	4000-6500	92,9	350x1265x50	1	0,03526	4,8
5615 8690	84	7700	4000-6500	91,7	655x1265x50	1	0,05913	8



EN 60598-2-1

Seoled Backlight Panel Serisi

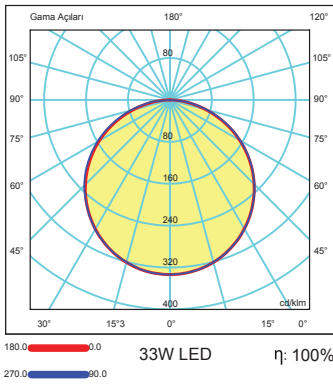
Seoled Backlight Panel Series



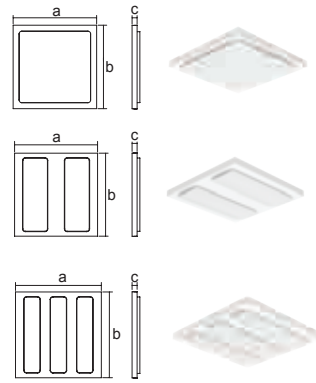
Gövde Body	Elektrostatik toz boya kaplı metal Electrostatic powder coated metal	Giriş Gerilimi Input Voltage (V)	220-240	Frekans Frequency (Hz)	50-60
LED	SMD mid power	Renk sel ger. ind. Colour Ren. In. (CRI)	>80	IP Koruma IP Protection	IP40
Optik Kapak Diffuser	UV ışınlarına dayanımlı , sararmayan yüksek ışık geçirgenliğine sahip PMMA High transmission PMMA opal cover with UV protection, non-yellowing throughout lifetime of the luminaire	Güç Faktörü Power Fac. (cos μ)	>0.95	RAL Kodu RAL Code	9016
Sürücü Driver	Pelsan marka yüksek verimli Pelsan high efficiency driver	Opsiyonlar Options	Dali ve koridor fonksiyon uygulaması. 1-10V Dim uygulaması. 3 saate kadar acil durum aydınlatma ünitesi uygulaması. İstenilen renk sıcaklığında(CCT) LED uygulaması. Farklı RAL kodlarında elektrostatik toz boya seçeneği. DALI and corridor function applications. 1-10V Dimming application. Emergency lighting unit application up to 3 hours. Production according to desired Correlated Colour Temperature (CCT). Different RAL-code electrostatic power coating.		

Işık Şiddeti Dağılım Eğrisi

Light Distribution Curve



Teknik Çizim Technical Drawing



Kullanım Alanları

Fields of Application



Armatürlere ait büyüklükler Product Details

Ürün Kodu Code No	Tip Type	Güç Power (W)	Işık Akısı Luminous Flux (lm)	Renk Sıcaklığı Colour Tem. (K)	Etkinlik Faktörü Luminous Effic. (lm/W)	Boyutlar Dimensions (mm) a b c	Koli Adedi Pcs/Pack	Koli Hacmi Package Vol. (m ³)	Koli Ağırlığı Package Weight (kg)
5616 6021	Seoled 1 60x60	33	2801	4000-6500	93,4	595x595x69	4	0,16	15
5616 6061	Seoled 2 60x60	30	2596	4000-6500	86,5	595x595x69	4	0,16	15
5616 6101	Seoled 3 60x60	30	2508	4000-6500	83,6	595x595x69	4	0,16	15
5616 6141	Seoled 1 30x30	8	705	4000-6500	88,1	595x295x69	4	0,04	4
5616 6181	Seoled 2 30x60	17	1485	4000-6500	87,4	595x295x69	4	0,08	8
5616 6221	Seoled 3 30x120	30	2508	4000-6500	83,6	1195x295x69	4	0,16	15

Fioled Backlight Panel Serisi

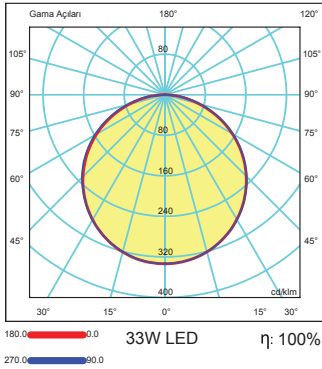
Fioled Backlight Panel Series



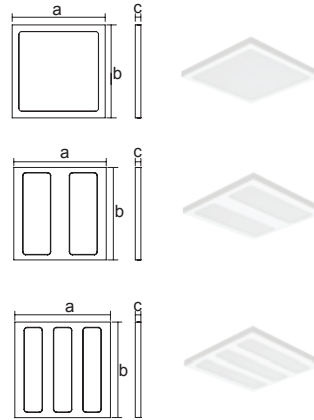
Gövde Body	Elektrostatik toz boya kaplı metal Electrostatic powder coated metal	Giriş Gerilimi Input Voltage (V)	220-240	Frekans Frequency (Hz)	50-60
LED	SMD mid power	Renk sel ger. ind. Colour Ren. In. (CRI)	>80	IP Koruma IP Protection	IP40
Optik Kapak Diffuser	UV ışınlarına dayanımlı, sararmayan yüksek ışık geçirgenliğine sahip PMMA High transmission PMMA opal cover with UV protection, non-yellowing throughout lifetime of the luminaire	Güç Faktörü Power Fac. (cos μ)	>0.95	RAL Kodu RAL Code	9016
Sürücü Driver	Pelsan marka yüksek verimli Pelsan high efficiency driver	Opsiyonlar Options	<p>Dali ve koridor fonksiyon uygulaması. 1-10V Dim uygulaması. 3 saate kadar acil durum aydınlatma ünitesi uygulaması İstenilen renk sıcaklığında(CCT) LED uygulaması Farklı RAL kodlarında elektrostatik toz boya seçeneği.</p> <p>DALI and corridor function applications. 1-10V Dimming application. Emergency lighting unit application up to 3 hours. Production according to desired Correlated Colour Temperature (CCT). Different RAL-code electrostatic power coating.</p>		

Işık Şiddeti Dağılım Eğrisi

Light Distribution Curve



Teknik Çizim Technical Drawing



Kullanım Alanları

Fields of Application



Armatürlere ait büyüklükler Product Details

Ürün Kodu Code No	Tip Type	Güç Power (W)	Işık Akısı Luminous Flux (lm)	Renk Sıcaklığı Colour Tem. (K)	Etkinlik Faktörü Luminous Effic. (lm/W)	Boyutlar Dimensions (mm) a b c	Koli Adedi Pcs/Pack	Koli Hacmi Package Vol. (m ³)	Koli Ağırlığı Package Weight (kg)
5616 6511	Fioled 1 60x60	33	2801	4000-6500	93,4	595x595x56	4	0,12	15
5616 6551	Fioled 2 60x60	30	2596	4000-6500	86,5	595x595x56	4	0,12	15
5616 6591	Fioled 3 60x60	30	2508	4000-6500	83,6	595x595x56	4	0,12	15
5616 6631	Fioled 1 30x30	8	705	4000-6500	88,1	295x295x56	4	0,03	4
5616 6671	Fioled 2 30x60	17	1485	4000-6500	87,4	295x595x56	4	0,06	8
5616 6711	Fioled 3 30x120	30	2508	4000-6500	83,6	295x1195x56	4	0,12	15



EN 60598-2-1

Sirma Serisi Sirma Series



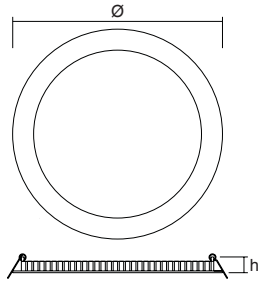
Gövde Body	Elektrostatik toz boya kaplı alüminyum enjeksiyon Electrostatik powder coated aluminium injection	Giriş Gerilimi Input Voltage (V)	220-240	Frekans Frequency (Hz)	50-60
LED	SMD mid power	Renksel ger. ind. Colour Ren. In. (CRI)	>80	IP Koruma IP Protection	IP40
Optik Kapak Diffuser	UV ışınlarına dayanımlı , armatür ömrü boyunca sararmayan yüksek ışık geçirgenliğine sahip PMMA High transmission PMMA opal cover with UV protection, non-yellowing throughout lifetime of the luminaire	Güç Faktörü Power Fac. (cos μ)	>0.95	RAL Kodu RAL Code	9010
Sürücü Driver	Pelsan marka yüksek verimli Pelsan high efficiency driver	Opsiyonlar Options	DALI uygulaması. 3 saate kadar acil durum aydınlatma ünitesi uygulaması. DALI application. Emergency lighting unit application up to 3 hours.		

Armatürlere ait büyüklükler Product Details

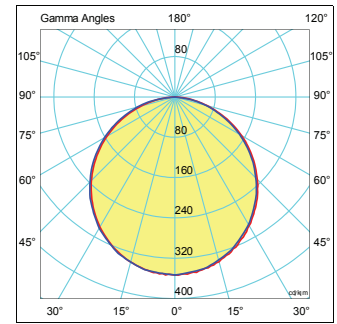
Ürün Kodu Code No	Güç Power (W)	Işık Akısı Luminous Flux (lm)	Renk Sıcaklığı Colour Tem. (K)	Etkinlik Faktörü Luminous Effic. (lm/W)	Boyutlar Dimensions (mm) Ø h	 (mm)	Koli Adedi Pcs/Pack	Koli Hacmi Package Vol. (m ³)	Koli Ağırlığı Package Weight (kg)
5616 2011	3	181	6500	60	85x20	75	100	0,064	14,6
5616 2001	3	181	4000	60	85x20	75	100	0,064	14,6
5616 2031	6	378	6500	63	120x20	105	100	0,090	23,3
5616 2041	6	378	4000	63	120x20	105	100	0,090	23,3
5616 2081	12	864	6500	72	170x20	158	40	0,070	16,8
5616 2071	12	864	4000	72	170x20	158	40	0,070	16,8
5616 2131	15	1080	6500	72	200x20	187	20	0,050	12
5616 2141	15	1080	4000	72	200x20	187	20	0,050	12
5616 2311	18	1350	6500	75	225x20	208	20	0,063	15,5
5616 2311	18	1350	4000	75	225x20	208	20	0,063	15,5
5616 2251	24	1728	6500	72	240x20	280	10	0,056	14,2
5616 2261	24	1728	4000	72	240x20	280	10	0,056	14,2



Teknik Çizim Technical Drawing



Işık Şiddeti Dağılım Eğrisi Light Distribution Curve



180.00 — 0.0 24W LED η :100.00%
270.09 — 0.0

Kullanım Alanları Fields of Application



Tira Glare Serisi

Tira **Glare** Series



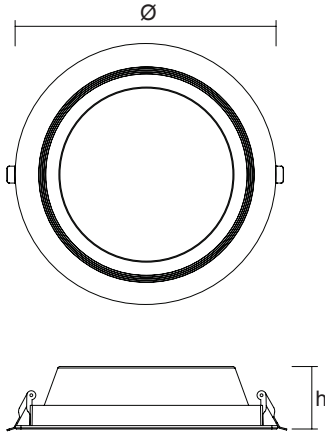
Gövde Body	Elektrostatik toz boyalı alüminyum Electrostatik powder coated aluminium	Giriş Gerilimi Input Voltage (V)	220-240	Frekans Frequency (Hz)	50-60
Çerçeve Frame	Polimer enjeksiyon Polymer injection	Renkssel ger. ind. Colour Ren. In. (CRI)	>80	IP Koruma IP Protection	IP40
LED	SMD mid power	Güç Faktörü Power Fac. (cos μ)	>0.95	RAL Kodu RAL Code	9016
Optik Kapak Diffuser	UV ışınlarına dayanımlı , armatür ömrü boyunca sararmayan yüksek ışık geçirgenliğine sahip PMMA High transmission PMMA opal cover with UV protection, non-yellowing throughout lifetime of the luminaire	Opsiyonlar Options	Dali ve koridor fonksiyon uygulaması. 3 saate kadar acil durum aydınlatma ünitesi uygulaması. İstenilen renk sıcaklığında(CCT) LED uygulaması. DALI and corridor function applications. Emergency lighting unit application up to 3 hours. Production according to desired Correlated Colour Temperature (CCT).		
Sürücü Driver	Tridonic driver Tridonic driver				

Armatürlere ait büyüklükler Product Details

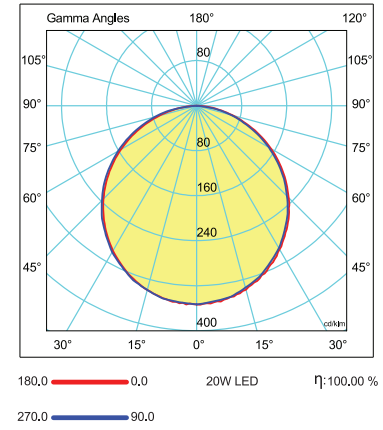
Ürün Kodu Code No	Güç Power (W)	Işık Akısı Luminous Flux (lm)	Renk Sıcaklığı Colour Tem. (K)	Etkinlik Faktörü Luminous Effic. (lm/W)	Boyutlar Dimensions (mm) Ø h	 (mm)	Koli Adedi Pcs/Pack	Koli Hacmi Package Vol. (m ³)	Koli Ağırlığı Package Weight (kg)
5616 7111	5	4000-6500	454	90,8	148x56,5	132	20	0,033	14
5616 7121	7	4000-6500	623	89,0	148x56,5	132	20	0,033	14
5616 7131	10	4000-6500	796	79,6	148x56,5	132	20	0,033	14
5616 7141	10	4000-6500	885	88,5	197x56,5	185	15	0,043	15
5616 7151	15	4000-6500	1329	88,6	197x56,5	185	15	0,043	15
5616 7161	20	4000-6500	1569	78,5	197x56,5	185	15	0,043	15
5616 7171	20	4000-6500	1700	85,0	233x140	220	10	0,040	12
5616 7181	25	4000-6500	2308	92,3	233x140	220	10	0,040	12
5616 7191	35	4000-6500	2846	81,3	233x140	220	10	0,040	12



Teknik Çizim Technical Drawing



Işık Şiddeti Dağılım Eğrisi Light Distribution Curve



Kullanım Alanları Fields of Application



Tira Flat Serisi

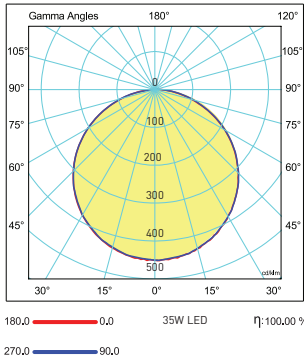
Tira Flat Series



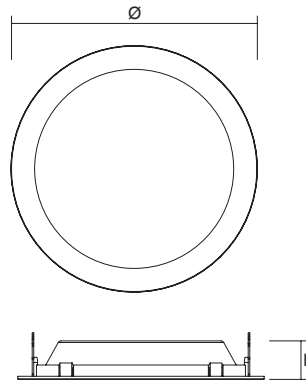
Gövde Body	Elektrostatik toz boyalı alüminyum Electrostatik powder coated aluminium	Giriş Gerilimi Input Voltage (V)	220-240	Frekans Frequency (Hz)	50-60
Çerçeve Frame	Polimer enjeksiyon Polymer injection	Renk sel ger. ind. Colour Ren. In. (CRI)	>80	IP Koruma IP Protection	IP40
LED	SMD mid power	Güç Faktörü Power Fac. (cos μ)	>0.95	RAL Kodu RAL Code	9016
Optik Kapak Diffuser	UV ışınlarına dayanımlı , armatür ömrü boyunca sararmayan yüksek ışık geçirgenliğine sahip PMMA High transmission PMMA opal cover with UV protection, non-yellowing throughout lifetime of the luminaire	Opsiyonlar Options	Dali ve koridor fonksiyon uygulaması. 3 saate kadar acil durum aydınlatma ünitesi uygulaması. İstenilen renk sıcaklığında (CCT) LED uygulaması. DALI and corridor function applications. Emergency lighting unit application up to 3 hours. Production according to desired Correlated Colour Temperature (CCT).		
Sürücü Driver	Tridonic driver Tridonic driver				

Işık Şiddeti Dağılım Eğrisi

Light Distribution Curve



Teknik Çizim Technical Drawing



Kullanım Alanları

Fields of Application



Armatürlere ait büyüklükler Product Details

Ürün Kodu Code No	Güç Power (W)	Işık Akısı Luminous Flux (lm)	Renk Sıcaklığı Colour Tem. (K)	Etkinlik Faktörü Luminous Effic. (lm/W)	Boyutlar Dimensions (mm)	Çapı (mm)	Koli Adedi Pcs/Pack	Koli Hacmi Package Vol. (m ³)	Koli Ağırlığı Package Weight (kg)
5616 8141	10	885	4000-6500	88,5	190x50	185	15	0,0306	6,7
5616 8151	15	1329	4000-6500	88,6	190x50	185	15	0,0306	6,7
5616 8161	20	1569	4000-6500	78,5	190x50	185	15	0,0306	6,7
5616 8171	20	1700	4000-6500	85,0	240x50	220	10	0,0319	6,3
5616 8181	25	2308	4000-6500	92,3	240x50	220	10	0,0319	6,3
5616 8191	35	2846	4000-6500	81,3	240x50	220	10	0,0319	6,3

Tira Glare Serisi

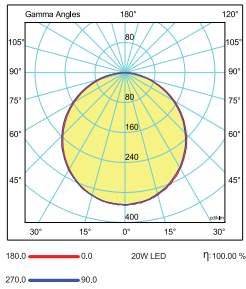
Tira Glare Series



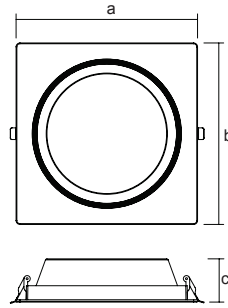
Gövde Body	Elektrostatik toz boyalı alüminyum Electrostatik powder coated aluminium	Giriş Gerilimi Input Voltage (V)	220-240	Frekans Frequency (Hz)	50-60
Çerçeve Frame	Polimer enjeksiyon Polymer injection	Renk sel ger. ind. Colour Ren. In. (CRI)	>80	IP Koruma IP Protection	IP40
LED	SMD mid power	Güç Faktörü Power Fac. (cos μ)	>0.95	RAL Kodu RAL Code	9016
Optik Kapak Diffuser	UV ışınlarına dayanımlı , armatür ömrü boyunca sararmayan yüksek ışık geçirgenliğine sahip PMMA High transmission PMMA opal cover with UV protection, non-yellowing throughout lifetime of the luminaire	Opsiyonlar Options	Dali ve koridor fonksiyon uygulaması. 3 saate kadar acil durum aydınlatma ünitesi uygulaması. İstenilen renk sıcaklığında (CCT) LED uygulaması. DALI and corridor function applications. Emergency lighting unit application up to 3 hours. Production according to desired Correlated Colour Temperature (CCT).		
Sürücü Driver	Tridonic driver Tridonic driver				

Işık Şiddeti Dağılım Eğrisi

Light Distribution Curve



Teknik Çizim Technical Drawing




Kullanım Alanları

Fields of Application



Armatürlere ait büyüklükler Product Details

Ürün Kodu Code No	Güç Power (W)	Işık Akısı Luminous Flux (lm)	Renk Sıcaklığı Colour Tem. (K)	Etkinlik Faktörü Luminous Effic. (lm/W)	Boyutlar Dimensions (mm) a b c	 (mm)	Koli Adedi Pcs/Pack	Koli Hacmi Package Vol. (m ³)	Koli Ağırlığı Package Weight (kg)
5616 7211	5	4000-6500	454	90,8	148x148x56,5	132	20	0,033	14
5616 7221	7	4000-6500	623	89,0	148x148x56,5	132	20	0,033	14
5616 7231	10	4000-6500	796	79,6	148x148x56,5	132	20	0,033	14
5616 7241	10	4000-6500	885	88,5	197x197x56,5	185	15	0,043	15
5616 7251	15	4000-6500	1329	88,6	197x197x56,5	185	15	0,043	15
5616 7261	20	4000-6500	1569	78,5	197x197x56,5	185	15	0,043	15
5616 7271	20	4000-6500	1700	85,0	233x233x140	220	10	0,040	12
5616 7281	25	4000-6500	2308	92,3	233x233x140	220	10	0,040	12
5616 7291	35	4000-6500	2846	81,3	233x233x140	220	10	0,040	12



EN 60598-2-2

Tira IP54 Glare Serisi

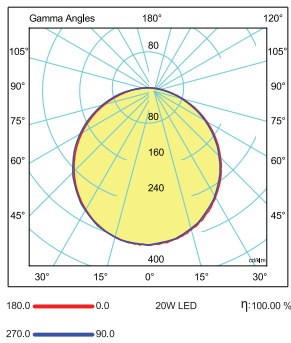
Tira IP54 Glare Series



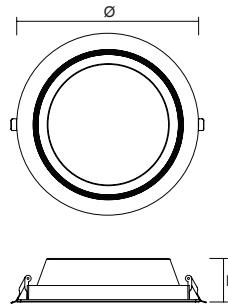
Gövde Body	Elektrostatik toz boyalı alüminyum Electrostatik powder coated aluminium	Giriş Gerilimi Input Voltage (V)	220-240	Frekans Frequency (Hz)	50-60
Çerçeve Frame	Polimer enjeksiyon Polymer injection	Renk sel ger. ind. Colour Ren. In. (CRI)	>80	IP Koruma IP Protection	IP54
LED	SMD mid power	Güç Faktörü Power Fac. (cos μ)	>0.95	RAL Kodu RAL Code	9016
Optik Kapak Diffuser	UV ışınlarına dayanımlı , armatür ömrü boyunca sararmayan yüksek ışık geçirgenliğine sahip PMMA High transmission PMMA opal cover with UV protection, non-yellowing throughout lifetime of the luminaire	Opsiyonlar Options	Dali ve koridor fonksiyon uygulaması. 3 saate kadar acil durum aydınlatma ünitesi uygulaması. İstenilen renk sıcaklığında (CCT) LED uygulaması. DALI and corridor function applications. Emergency lighting unit application up to 3 hours. Production according to desired Correlated Colour Temperature (CCT).		
Sürücü Driver	IP65 yüksek verimli IP65 high efficiency driver				

Işık Şiddeti Dağılım Eğrisi

Light Distribution Curve



Teknik Çizim Technical Drawing



Kullanım Alanları

Fields of Application



Armatürlere ait büyüklükler Product Details

Ürün Kodu Code No	Güç Power (W)	Işık Akısı Luminous Flux (lm)	Renk Sıcaklığı Colour Tem. (K)	Etkinlik Faktörü Luminous Effic. (lm/W)	Boyutlar Dimensions (mm) Ø h	Ø (mm)	Koli Adedi Pcs/Pack	Koli Hacmi Package Vol. (m ³)	Koli Ağırlığı Package Weight (kg)
5616 8011	7	4000-6500	623	89,0	148x56,5	132	20	0,033	14
5616 8021	10	4000-6500	796	79,6	148x56,5	132	20	0,033	14
5616 8031	15	4000-6500	1329	88,6	197x56,5	185	15	0,043	15
5616 8041	20	4000-6500	1569	78,5	197x56,5	185	15	0,043	15
5616 8051	25	4000-6500	2308	92,3	233x140	220	10	0,040	12
5616 8061	35	4000-6500	2846	81,3	233x140	220	10	0,040	12

Çift Renkli Serisi

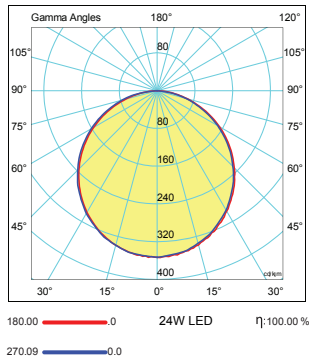
Double Color Series



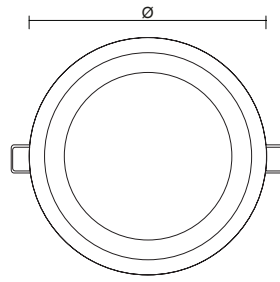
Gövde Body	Elektrostatik toz boya kaplı alüminyum enjeksiyon Electrostatik powder coated aluminium injection	Giriş Gerilimi Input Voltage (V)	220-240	Frekans Frequency (Hz)	50-60
LED	SMD mid power	Renk sel ger. ind. Colour Ren. In. (CRI)	>80	IP Koruma IP Protection	IP20
Optik Kapak Diffuser	UV ışınlarına dayanımlı, sararmayan yüksek ışık geçirgenliğine sahip PMMA High transmission PMMA opal cover with UV protection, non-yellowing throughout lifetime of the luminaire	Güç Faktörü Power Fac. (cos μ)	>0.95	RAL Kodu RAL Code	9010
Sürücü Driver	Pelsan marka yüksek verimli Pelsan high efficiency driver	Opsiyonlar Options	DALI uygulaması. 3 saate kadar acil durum aydınlatma ünitesi uygulaması. DALI application. Emergency lighting unit application up to 3 hours.		

Işık Şiddeti Dağılım Eğrisi

Light Distribution Curve

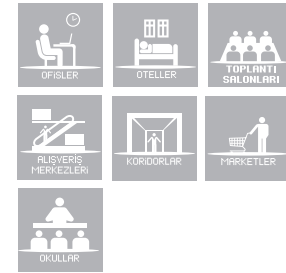


Teknik Çizim Technical Drawing



Kullanım Alanları

Fields of Application



Armatürlere ait büyüklükler Product Details

Ürün Kodu Code No	Güç Power (W)	Işık Akısı Luminous Flux (lm)	Renk Sıcaklığı Colour Tem. (K)	Etkinlik Faktörü Luminous Effic. (lm/W)	Boyutlar Dimensions (mm) Ø	⌋ (mm)	Koli Adedi Pcs/Pack	Koli Hacmi Package Vol. (m ³)	Koli Ağırlığı Package Weight (kg)
5616 1571	3+3	180	6500+Mavi/Blue	60	105x29	75	100	0,09138	12
5616 1581	12+6	720	6500+Mavi/Blue	60	195x29	155	20	0,03792	12
5616 1591	18+6	1080	6500+Mavi/Blue	60	245x29	210	20	0,06400	14



EN 60598-2-2

Sirma Serisi

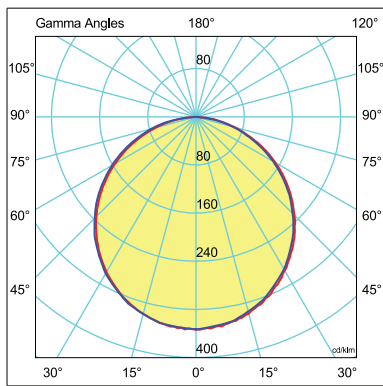
Sirma Series



Gövde Body	Elektrostatik toz boyalı metal Electrostatic powder coated metal	Giriş Gerilimi Input Voltage (V)	220-240	Frekans Frequency (Hz)	50-60
LED	SMD mid power	Renk sel ger. ind. Colour Ren. In. (CRI)	>80	IP Koruma IP Protection	IP20
Optik Kapak Diffuser	UV ışınlarına dayanımlı , armatür ömrü boyunca sararmayan yüksek ışık geçirgenliğine sahip PMMA High transmission PMMA opal cover with UV protection, non-yellowing throughout lifetime of the luminaire	Güç Faktörü Power Fac. (cos μ)	>0.95	RAL Kodu RAL Code	9010
Sürücü Driver	Pelsan marka yüksek verimli Pelsan high efficiency driver	Opsiyonlar Options	DALI uygulaması. 3 saate kadar acil durum aydınlatma ünitesi uygulaması. DALI application. Emergency lighting unit application up to 3 hours.		

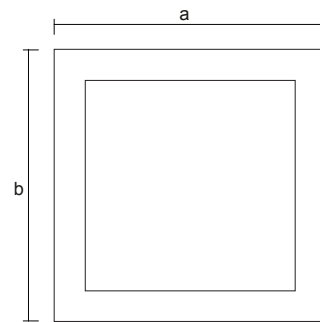
Işık Şiddeti Dağılım Eğrisi

Light Distribution Curve



180.0 — 0.0 18W LED η :100.00 %
270.0 — 90.0

Teknik Çizim Technical Drawing



Kullanım Alanları

Fields of Application



Armatürlere ait büyüklükler Product Details

Ürün Kodu Code No	Güç Power (W)	Işık Akısı Luminous Flux (lm)	Renk Sıcaklığı Colour Tem. (K)	Etkinlik Faktörü Luminous Effic. (lm/W)	Boyutlar Dimensions (mm) a b c	Koli Adedi Pcs/Pack	Koli Hacmi Package Vol. (m ³)	Koli Ağırlığı Package Weight (kg)
5616 1471	18	1134	6500	63	225x225x32	20	0,05980	18
5616 1481	24	1512	6500	63	300x300x32	20	0,08294	25

Sirma Serisi

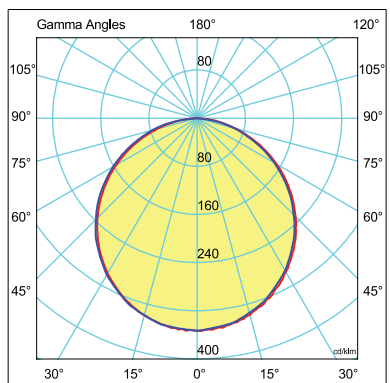
Sirma Series



Gövde Body	Elektrostatik toz boyalı metal Electrostatic powder coated metal	Giriş Gerilimi Input Voltage (V)	220-240	Frekans Frequency (Hz)	50-60
LED	SMD mid power	Renk sel ger. ind. Colour Ren. In. (CRI)	>80	IP Koruma IP Protection	IP40
Optik Kapak Diffuser	UV ışınlarına dayanımlı , armatür ömrü boyunca sararmayan yüksek ışık geçirgenliğine sahip PMMA High transmission PMMA opal cover with UV protection, non-yellowing throughout lifetime of the luminaire	Güç Faktörü Power Fac. (cos μ)	>0.95	RAL Kodu RAL Code	9010
Sürücü Driver	Pelsan marka yüksek verimli Pelsan high efficiency driver	Opsiyonlar Options	DALI uygulaması. 3 saate kadar acil durum aydınlatma ünitesi uygulaması. DALI application. Emergency lighting unit application up to 3 hours.		

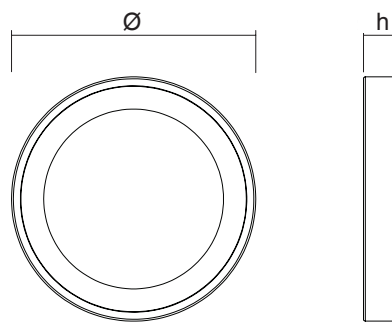
Işık Şiddeti Dağılım Eğrisi

Light Distribution Curve



180.0 — 0.0 20W LED η :100.00 %
270.0 — 90.0

Teknik Çizim Technical Drawing



Kullanım Alanları

Fields of Application



Armatürlere ait büyüklükler Product Details

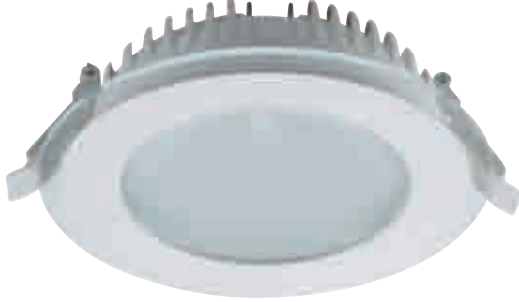
Ürün Kodu Code No	Güç Power (W)	Işık Akısı Luminous Flux (lm)	Renk Sıcaklığı Colour Tem. (K)	Etkinlik Faktörü Luminous Effic. (lm/W)	Boyutlar Dimensions (mm) Ø h	Koli Adedi Pcs/Pack	Koli Hacmi Package Vol. (m ³)	Koli Ağırlığı Package Weight (kg)
5616 7311	15	1050	4000-6500	70	200x38	24	0,0486	20
5616 7321	18	1260	4000-6500	70	225x38	24	0,0539	22



EN 60598-2-1

Orion Serisi

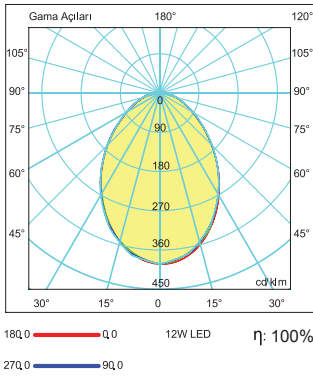
Orion Series



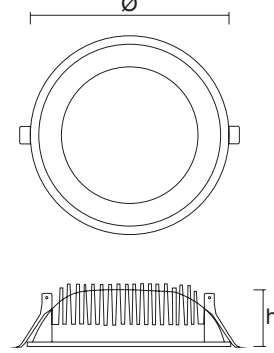
Gövde Body	Elektrostatik toz boyalı alüminyum enjeksiyon Electrostatik powder coated aluminium injection	Giriş Gerilimi Input Voltage (V)	220-240	Frekans Frequency (Hz)	50-60
LED	SMD mid power	Renk sel ger. ind. Colour Ren. In. (CRI)	>80	IP Koruma IP Protection	IP40
Optik Kapak Diffuser	Şeffaf cam, BK 7 Clear glass, BK 7	Güç Faktörü Power Fac. (cos μ)	>0.50	RAL Kodu RAL Code	9016
Sürücü Driver	Pelsan marka yüksek verimli Pelsan high efficiency driver	Opsiyonlar Options	DALI uygulaması. 3 saate kadar acil durum aydınlatma ünitesi uygulaması. DALI and corridor function applications. Emergency lighting unit application up to 3 hours.		

Işık Şiddeti Dağılım Eğrisi

Light Distribution Curve



Teknik Çizim Technical Drawing




Kullanım Alanları

Fields of Application

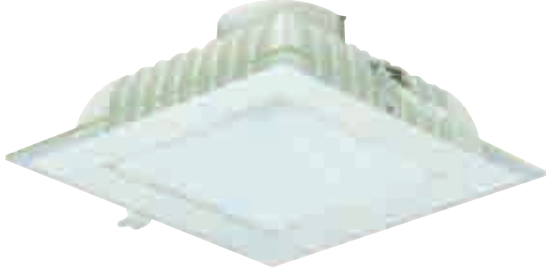


Armatürlere ait büyüklükler Product Details

Ürün Kodu Code No	Güç Power (W)	Işık Akısı Luminous Flux (lm)	Renk Sıcaklığı Colour Tem. (K)	Etkinlik Faktörü Luminous Effic. (lm/W)	Boyutlar Dimensions (mm) Ø h	 (mm)	Koli Adedi Pcs/Pack	Koli Hacmi Package Vol. (m3)	Koli Ağırlığı Package Weight (kg)
5616 2901	6	420	6500	70	110x40	75	20	0,02	3,4
5616 2911	12	864	6500	72	160x40	125	20	0,04	7
5616 2921	18	1350	6500	75	200x40	170	20	0,05	10,5

Elektra Serisi

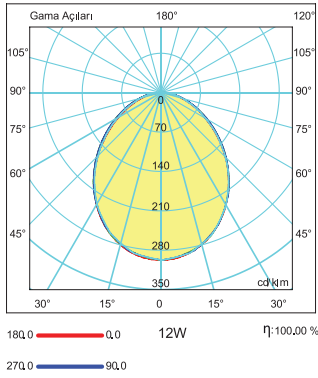
Elektra Series



Gövde Body	Elektrostatik toz boyalı alüminyum enjeksiyon Electrostatik powder coated aluminium injection	Giriş Gerilimi Input Voltage (V)	220-240	Frekans Frequency (Hz)	50-60
LED	SMD mid power	Renk sel ger. ind. Colour Ren. In. (CRI)	>80	IP Koruma IP Protection	IP40
Optik Kapak Diffuser	Şeffaf cam, BK 7 Clear glass, BK 7	Güç Faktörü Power Fac. (cos μ)	>0.50	RAL Kodu RAL Code	9016
Sürücü Driver	Pelsan marka yüksek verimli Pelsan high efficiency driver	Opsiyonlar Options	DALI uygulaması. 3 saate kadar acil durum aydınlatma ünitesi uygulaması. DALI and corridor function applications. Emergency lighting unit application up to 3 hours.		

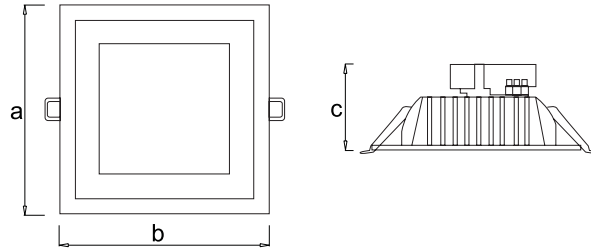
Işık Şiddeti Dağılım Eğrisi

Light Distribution Curve



Teknik Çizim

Technical Drawing




Kullanım Alanları

Fields of Application



Armatürlere ait büyüklükler

Product Details

Ürün Kodu Code No	Güç Power (W)	Işık Akısı Luminous Flux (lm)	Renk Sıcaklığı Colour Tem. (K)	Etkinlik Faktörü Luminous Effic. (lm/W)	Boyutlar Dimensions (mm) a b c	 (mm)	Koli Adedi Pcs/Pack	Koli Hacmi Package Vol. (m3)	Koli Ağırlığı Package Weight (kg)
5616 2601	6	420	6500	70	100x100x40	75x75	20	0,02	4,2
5616 2611	12	864	6500	72	160x160x40	120x20	20	0,04	8,9
5616 2621	18	1350	6500	75	200x200x40	160x160	20	0,05	13,5



EN 60598-2-2

Plüton Serisi Pluton Series



Beyaz
White



Antrasit
Anthracite



Krom
Chrome



Saten
Satin

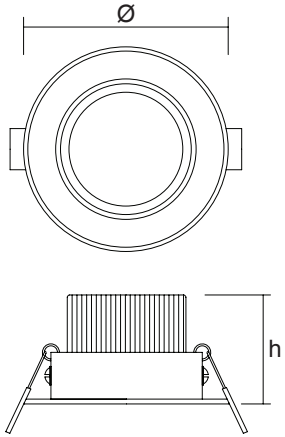
Gövde Body	Alüminyum Aluminium	Giriş Gerilimi Input Voltage (V)	220-240	Frekans Frequency (Hz)	50-60
LED	COB	Renk sel ger. ind. Colour Ren. In. (CRI)	>80	IP Koruma IP Protection	IP40
Reflektör Reflector	Alüminyum Aluminium	Güç Faktörü Power Fac. (cos μ)	>0.50		
Optik Kapak Diffuser	Temperli cam, BK 7 Tempered glass, BK 7				
Sürücü Driver	Pelsan marka yüksek verimli Pelsan high efficiency driver				

Armatürlere ait büyüklükler Product Details

Ürün Kodu Code No	Tip Type	Güç Power (W)	Işık Akısı Luminous Flux (lm)	Renk Sıcaklığı Colour Tem. (K)	Etkinlik Faktörü Luminous Effic. (lm/W)	Boyutlar Dimensions (mm) \varnothing h	 (mm)	Koli Adedi Pcs/Pack	Koli Hacmi Package Vol. (m ³)	Koli Ağırlığı Package Weight (kg)
5616 1971	Beyaz/White	5	443	3000	88	84,5x45	63	100	0,086	15
5616 1921	Beyaz/White	5	443	6500	88	84,5x45	63	100	0,086	15
5616 1901	Saten/Satin	5	443	3000	88	84,5x45	63	100	0,086	15
5616 1981	Saten/Satin	5	443	6500	88	84,5x45	63	100	0,086	15
5616 1961	Krom/Chrome	5	443	3000	88	84,5x45	63	100	0,086	15
5616 1941	Krom/Chrome	5	443	6500	88	84,5x45	63	100	0,086	15
5616 1871	Antrasit/Anthracite	5	443	3000	88	84,5x45	63	100	0,086	15
5616 1891	Antrasit/Anthracite	5	443	6500	88	84,5x45	63	100	0,086	15



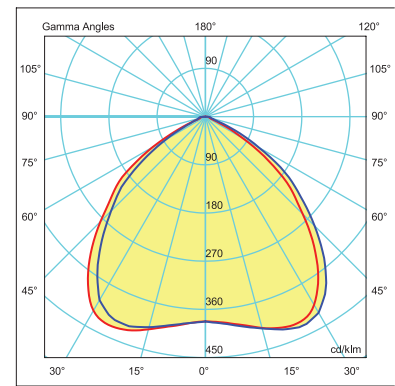
Teknik Çizim Technical Drawing



Kullanım Alanları Fields of Application



Işık Şiddeti Dağılım Eğrisi Light Distribution Curve



180,0 — 0,0 5W LED η:100%
270 0 — 90 0

Sirius Galaxy Serisi

Sirius Galaxy Series



Kare
Square



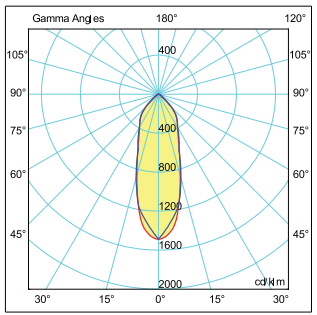
Yuvarlak
Round



Gövde Body	Alüminyum Aluminium	Giriş Gerilimi Input Voltage (V)	220-240	Frekans Frequency (Hz)	50-60
LED	COB	Renk sel ger. ind. Colour Ren. In. (CRI)	>80	IP Koruma IP Protection	IP20
Reflektör Reflector	Alüminyum Aluminium	Güç Faktörü Power Fac. (cos μ)	>0.5	RAL Kodu RAL Code	9016
Optik Kapak Diffuser	Opal PMMA	Opsiyonlar Options	Dali ve 3 saate kadar acil durum aydınlatma.	DALI and emergency lighting unit application up to 3 hours.	
Sürücü Driver	Pelsan marka yüksek verimli Pelsan high efficiency driver				

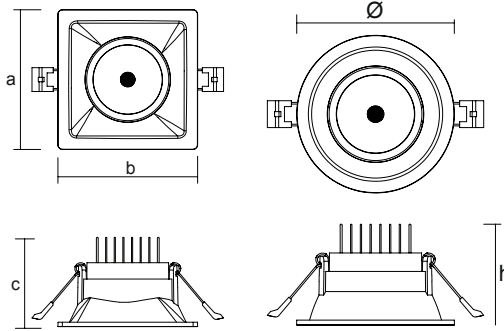
Işık Şiddeti Dağılım Eğrisi

Light Distribution Curve



180,0 — 0,0 8W LED η : 100,00 %
270,0 — 90,0

Teknik Çizim Technical Drawing



Kare
Square


Yuvarlak
Round

Kullanım Alanları

Fields of Application



Armatürlere ait büyüklükler Product Details

Ürün Kodu Code No	Tip Type	Güç Power (W)	Işık Akısı Luminous Flux (lm)	Renk Sıcaklığı Colour Tem. (K)	Etkinlik Faktörü Luminous Effic. (lm/W)	Boyutlar Dimensions (mm) a b c	 Koli Adedi Pcs/Pack	Koli Hacmi Package Vol. (m ³)	Koli Ağırlığı Package Weight (kg)	
5616 1631	Galaxy Yuvarlak/Round	8	616	4000	77	103x103x73	80	50	0,05439	6,5
5616 1641	Galaxy Kare/Square	8	616	4000	77	103x103x73	80x80	50	0,06149	7

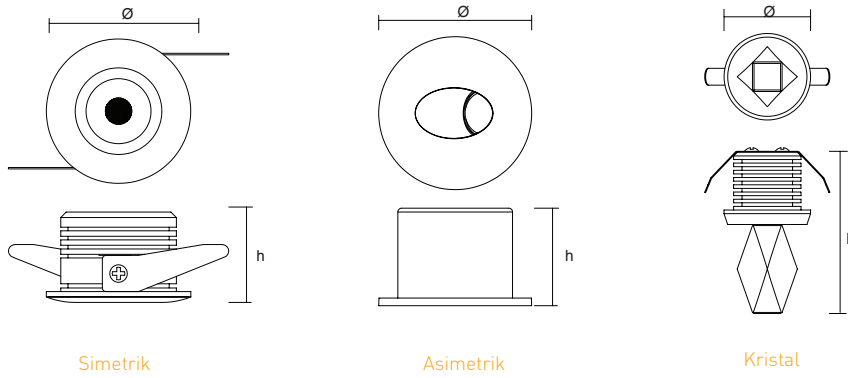
Sirius Small Serisi

Sirius Small Series

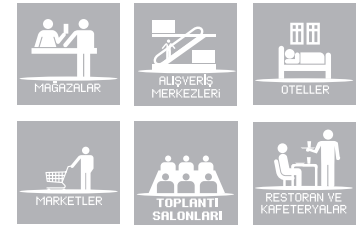


Gövde Body	Alüminyum Aluminium	Giriş Gerilimi Input Voltage (V)	220-240	Frekans Frequency (Hz)	50-60
LED	COB	Renk sel ger. ind. Colour Ren. In. (CRI)	>80	IP Koruma IP Protection	IP20
Optik Kapak Diffuser	Opal PMMA	Güç Faktörü Power Fac. (cos μ)	>0.5	RAL Kodu RAL Code	
Sürücü Driver	Pelsan marka yüksek verimli Pelsan high efficiency driver	Opsiyonlar Options	Dali ve 3 saate kadar acil durum aydınlatma.	DALI and emergency lighting unit application up to 3 hours.	


Teknik Çizim Technical Drawing



Kullanım Alanları Fields of Application



Armatürlere ait büyüklükler Product Details

Ürün Kodu Code No	Tip Type	Güç Power (W)	Renk Sıcaklığı Colour Tem. (K)	Boyutlar Dimensions (mm) Ø h	 (mm)	Koli Adedi Pcs/Pack	Koli Hacmi Package Vol. (m ³)	Koli Ağırlığı Package Weight (kg)
5616 1651	Small Simetrik/Symmetric	3	4000	40x25	35	50	0,0121	5
5616 1661	Small Asimetrik/Asymmetric	3	4000	80x51	62	50	0,0282	10
5616 1671	Small Kristal/Crystal	2	4000	36x50	33	50	0,0158	4



EN 60598-2-2

Sirius Star Serisi

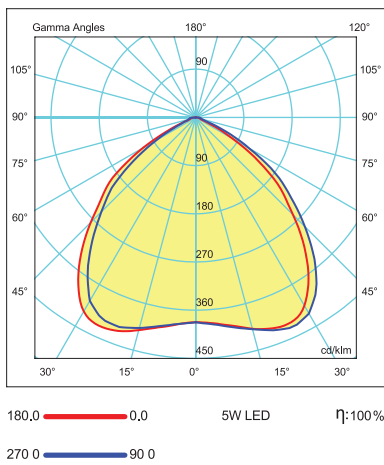
Sirius Star Series



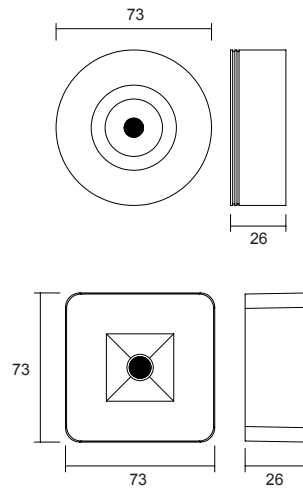
Gövde Body	Alüminyum Aluminium	Giriş Gerilimi Input Voltage (V)	220-240	Frekans Frequency (Hz)	50-60
LED	COB	Renk sel ger. ind. Colour Ren. In. (CRI)	>80	IP Koruma IP Protection	IP20
Reflektör Reflector	Alüminyum Aluminium	Güç Faktörü Power Fac. (cos μ)	>0.5	RAL Kodu RAL Code	9016
Optik Kapak Diffuser	Opal PMMA	Opsiyonlar Options	Dali ve 3 saate kadar acil durum aydınlatma.	DALI and emergency lighting unit application up to 3 hours.	
Sürücü Driver	Pelsan marka yüksek verimli Pelsan high efficiency driver				

Işık Şiddeti Dağılım Eğrisi

Light Distribution Curve



Teknik Çizim Technical Drawing



Kullanım Alanları

Fields of Application



Armatürlere ait büyüklükler Product Details

Ürün Kodu Code No	Tip Type	Güç Power (W)	Işık Akısı Luminous Flux (lm)	Renk Sıcaklığı Colour Tem. (K)	Etkinlik Faktörü Luminous Effic. (lm/W)	Boyutlar Dimensions (mm)	Koli Adedi Pcs/Pack	Koli Hacmi Package Vol. (m ³)	Koli Ağırlığı Package Weight (kg)
5616 1681	Star Yuvarlak/Round	5	616	4000	79	73x26	50	0,0150	7,8
5616 1691	Star Kare/Square	5	616	4000	79	62x62x26	50	0,0220	7,8

Cora Serisi

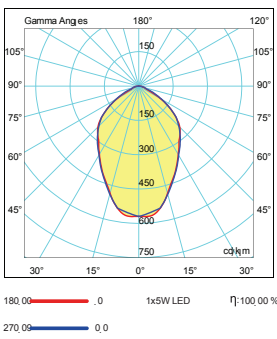
Cora Series



Gövde Body	Elektrostatik toz boyalı alüminyum enjeksiyon Elektrostatic powder coated aluminium injection	Giriş Gerilimi Input Voltage (V)	220-240	Frekans Frequency (Hz)	50-60
LED	COB	Renk sel ger. ind. Colour Ren. In. (CRI)	>80	IP Koruma IP Protection	IP40
Reflektör Reflector	Alüminyum Aluminium	Güç Faktörü Power Fac. (cos μ)	>0.90	RAL Kodu RAL Code	9010
Optik Kapak Diffuser	Temperli cam, BK 7 Tempered glass, BK 7	Opsiyonlar Options	3 saate kadar acil durum aydınlatma ünitesi uygulaması. Emergency lighting unit application up to 3 hours.		
Sürücü Driver	Pelsan marka yüksek verimli Pelsan high efficiency driver				

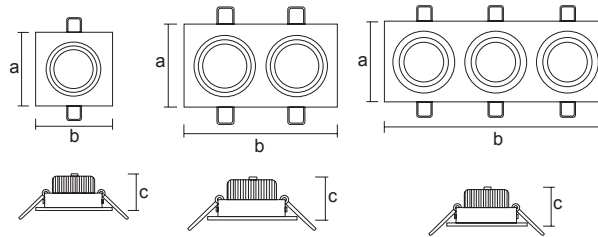
Işık Şiddeti Dağılım Eğrisi

Light Distribution Curve



Teknik Çizim

Technical Drawing



Kullanım Alanları

Fields of Application



Armatürlere ait büyüklükler

Product Details

Ürün Kodu Code No	Güç Power (W)	Işık Akısı Luminous Flux (lm)	Renk Sıcaklığı Colour Tem. (K)	Etkinlik Faktörü Luminous Effic. (lm/W)	Boyutlar Dimensions (mm) a b c	Çiğneme (mm)	Koli Adedi Pcs/Pack	Koli Hacmi Package Vol. (m ³)	Koli Ağırlığı Package Weight (kg)
5616 1711	5	1x385	3000	77	93x93x45	80x80	20	0,047	9
5616 1721	10	2x385	3000	77	175x93x45	155x80	20	0,06	10,7
5616 1731	15	3x228	3000	77	255x93x45	255x80	12	0,048	12



EN 60598-2-2



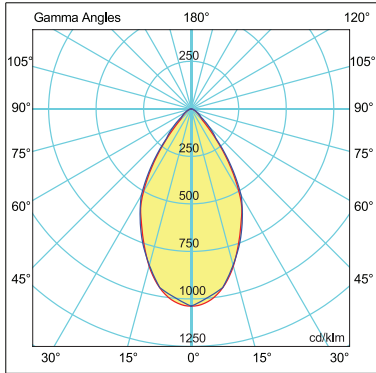
Omega

Omega



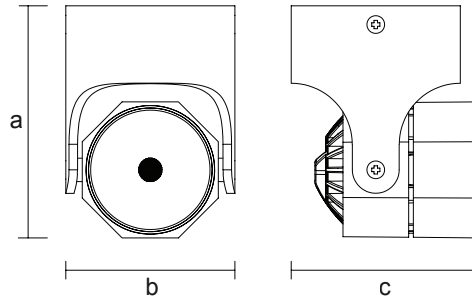
Gövde Body	Alüminyum Aluminium	Giriş Gerilimi Input Voltage (V)	220-240	Frekans Frequency (Hz)	50-60
LED	COB	Renk sel ger. ind. Colour Ren. In. (CRI)	>80	IP Koruma IP Protection	IP20
Reflektör Reflector	Alüminyum Aluminium	Güç Faktörü Power Fac. (cos μ)	>0.50	RAL Kodu RAL Code	9016
Optik Kapak Diffuser	Opal PMMA	Opsiyonlar Options	Dali ve 3 saate kadar acil durum aydınlatma.	DALI and emergency lighting unit application up to 3 hours.	
Sürücü Driver	Pelsan marka yüksek verimli Pelsan high efficiency driver				

Işık Şiddeti Dağılım Eğrisi Light Distribution Curve



180.0 — 0.0 10W LED η : 100.00 %
270.0 — 90.0

Teknik Çizim Technical Drawing



Kullanım Alanları Fields of Application



Armatürlere ait büyüklükler Product Details

Ürün Kodu Code No	Güç Power (W)	Işık Akısı Luminous Flux (lm)	Renk Sıcaklığı Colour Tem. (K)	Etkinlik Faktörü Luminous Effic. (lm/W)	Boyutlar Dimensions (mm) a b c	Koli Adedi Pcs/Pack	Koli Hacmi Package Vol. (m ³)	Koli Ağırlığı Package Weight (kg)
5816 2511	100	850	4000	85	72x72x99	20	0,04160	6,5



EN 60598-2-1

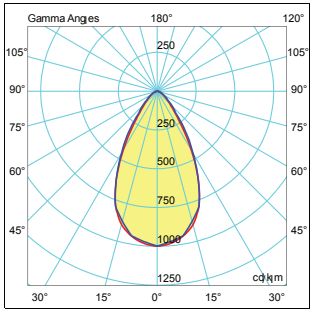
Vita

Vita



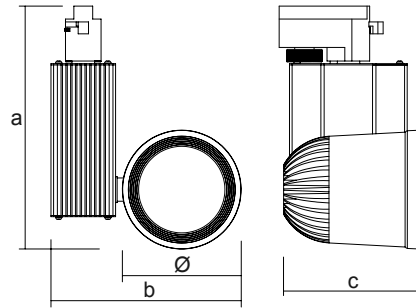
Gövde Body	Alüminyum Aluminium	Giriş Gerilimi Input Voltage (V)	220-240	Frekans Frequency (Hz)	50-60
LED	COB	Renk sel ger. ind. Colour Ren. In. (CRI)	>80	IP Koruma IP Protection	IP20
Reflektör Reflector	Alüminyum Aluminium	Güç Faktörü Power Fac. (cos μ)	>0.50	RAL Kodu RAL Code	
Optik Kapak Diffuser	Opal PMMA	Opsiyonlar Options	Dalı ve 3 saate kadar acil durum aydınlatma.	DALI and emergency lighting unit application up to 3 hours.	
Sürücü Driver	Pelsan marka yüksek verimli Pelsan high efficiency driver				

Işık Şiddeti Dağılım Eğrisi Light Distribution Curve



180,00 0 20W LED η 100,00 %
270,00 0,0

Teknik Çizim Technical Drawing



Kullanım Alanları Fields of Application



Armatürlere ait büyüklükler Product Details

Ürün Kodu Code No	Güç Power (W)	Işık Akısı Luminous Flux (lm)	Renk Sıcaklığı Colour Tem. (K)	Etkinlik Faktörü Luminous Effic. (lm/W)	Boyutlar Dimensions (mm) a b c	Koli Adedi Pcs/Pack	Koli Hacmi Package Vol. (m ³)	Koli Ağırlığı Package Weight (kg)
5816 2611	20	1700	4000	85	188x147x108x92	10	0,04536	10

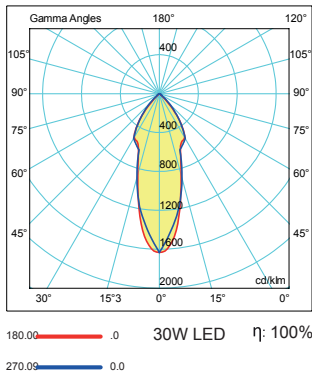
Nira

Nira

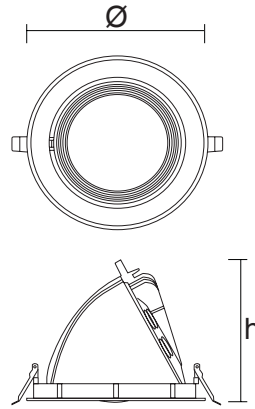


Gövde Body	Elektrostatik toz boyalı alüminyum enjeksiyon Elektrostatic powder coated aluminium injection	Giriş Gerilimi Input Voltage (V)	220-240	Frekans Frequency (Hz)	50-60
LED	COB	Renk sel ger. ind. Colour Ren. In. (CRI)	>80	IP Koruma IP Protection	IP40
Reflektör Reflector	Alüminyum Aluminium	Güç Faktörü Power Fac. (cos μ)	>0.50	RAL Kodu RAL Code	9010
Optik Kapak Diffuser	Şeffaf cam, BK 7 Clear glass, BK 7	Opsiyonlar Options	DALI uygulaması. 3 saate kadar acil durum aydınlatma ünitesi uygulaması. DALI application. Emergency lighting unit application up to 3 hours.		
Sürücü Driver	Pelsan marka yüksek verimli Pelsan high efficiency driver				

Işık Şiddeti Dağılım Eğrisi Light Distribution Curve



Teknik Çizim Technical Drawing



Kullanım Alanları Fields of Application



Armatürlere ait büyüklükler Product Details

Ürün Kodu Code No	Güç Power (W)	Işık Akısı Luminous Flux (lm)	Renk Sıcaklığı Colour Tem. (K)	Etkinlik Faktörü Luminous Effic. (lm/W)	Boyutlar Dimensions (mm) \emptyset h	 (mm)	Koli Adedi Pcs/Pack	Koli Hacmi Package Vol. (m ³)	Koli Ağırlığı Package Weight (kg)
5616 2401	30	2250	4000	75	190x154	172	6	0,0,439	7,5



EN 60598-2-2

Ray Spot Armatürler Track Spot Luminaires



Kappa



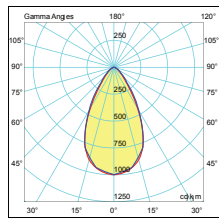
Lampda



Epsilon

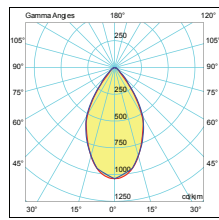
Gövde Body	Elektrostatik toz boyalı alüminyum enjeksiyon Elektrostatic powder coated aluminium injection	Giriş Gerilimi Input Voltage (V)	220-240	Frekans Frequency (Hz)	50-60
LED	COB	Renk sel ger. ind. Colour Ren. In. (CRI)	>80	IP Koruma IP Protection	IP44
Reflector Reflector	Alüminyum Aluminium	Güç Faktörü Power Fac. (cos μ)	>0.95	RAL Kodu RAL Code	9010
Optik Kapak Diffuser	Temperli cam, BK 7 Tempered glass, BK 7	Opsiyonlar Options	Farklı ray sistemlerine uygun soket uygulaması.	Socket application suitable for different rail systems.	
Sürücü Driver	Pelsan marka yüksek verimli Pelsan high efficiency driver				

Işık Şiddeti Dağılım Eğrisi Light Distribution Curve



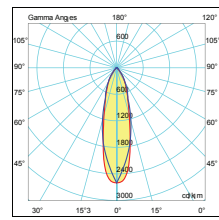
180.00 0 20W LED η :100.00 %
270.09 -0.0

Kappa



180.00 0 20W LED η :100.00 %
270.09 -0.0

Lampda



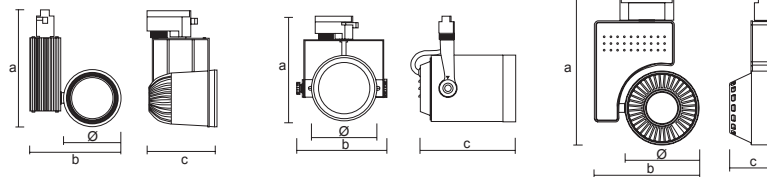
180.00 0 40W LED η :100.00 %
270.09 -0.0

Epsilon

Kullanım Alanları Fields of Application



Teknik Çizim Technical Drawing



Armatürlere ait büyüklükler Product Details

Ürün Kodu Code No	Tip Type	Güç Power (W)	Işık Akısı Luminous Flux (lm)	Renk Sıcaklığı Colour Tem. (K)	Etkinlik Faktörü Luminous Effic. (lm/W)	Boyutlar Dimensions (mm) a b c	Koli Adedi Pcs/Pack	Koli Hacmi Package Vol. (m3)	Koli Ağırlığı Package Weight (kg)
5616 2431	Kappa	20	1650	4000	82,5	188x147x108x92	8	0,045	8,9
5616 2441	Lampda	20	1650	4000	82,5	198x170x180x125	10	0,089	9,5
5616 2471	Epsilon	40	3500	4000	82,5	223x156x68x102	12	0,0608	14,7

Ray Spot Armatürler Track Spot Luminaires



Deka



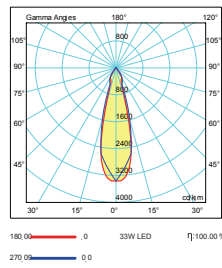
Eta



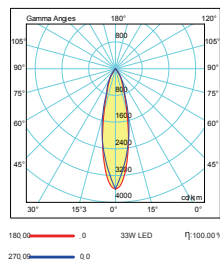
Theta

Gövde Body	Elektrostatik toz boyalı alüminyum enjeksiyon Elektrostatic powder coated aluminium injection	Giriş Gerilimi Input Voltage (V)	220-240	Frekans Frequency (Hz)	50-60
LED	COB	Renk sel ger. ind. Colour Ren. In. (CRI)	>80	IP Koruma IP Protection	IP44
Reflector Reflector	Alüminyum Aluminium	Güç Faktörü Power Fac. (cos μ)	>0.95	RAL Kodu RAL Code	9011
Optik Kapak Diffuser	Temperli cam, BK 7 Tempered glass, BK 7	Opsiyonlar Options	Farklı ray sistemlerine uygun soket uygulaması.	Socket application suitable for different rail systems.	
Sürücü Driver	Pelsan marka yüksek verimli Pelsan high efficiency driver				

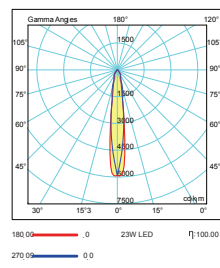
Işık Şiddeti Dağılım Eğrisi Light Distribution Curve



Deka



Eta

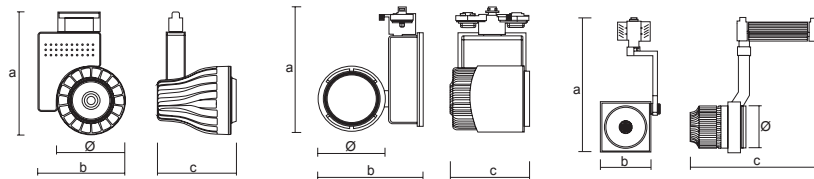


Theta

Kullanım Alanları Fields of Application



Teknik Çizim Technical Drawing



Armatürlere ait büyüklükler Product Details

Ürün Kodu Code No	Tip Type	Güç Power (W)	Işık Akısı Luminous Flux (lm)	Renk Sıcaklığı Colour Tem. (K)	Etkinlik Faktörü Luminous Effic. (lm/W)	Boyutlar Dimensions (mm) a b c	Koli Adedi Pcs/Pack	Koli Hacmi Package Vol. (m ³)	Koli Ağırlığı Package Weight (kg)
5616 2461	Deka	33	2805	4000	85	233x166x150x130	8	0,1091	9
5616 2481	Eta	33	2805	4000	85	180x140x150x95	12	0,0728	13,2
5616 2451	Theta	23	2000	4000	87	225x120x265x100	12	0,1384	17,6

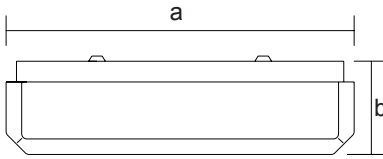
Kare Opal

Square Opal



Gövde Body	Elektrostatik toz boya kaplı metal Electrostatic powder coated metal	Giriş Gerilimi Input Voltage (V)	220-240	Frekans Frequency (Hz)	50-60
LED	SMD mid power	Renksel ger. ind. Colour Ren. In. (CRI)	>80	IP Koruma IP Protection	IP20
Optik Kapak Diffuser	UV ışınlarına dayanımlı , armatür ömrü boyunca sararmayan yüksek ışık geçirgenliğine sahip PMMA High transmission PMMA opal cover with UV protection, non-yellowing throughout lifetime of the luminaire	Güç Faktörü Power Fac. (cos μ)	>0.50	RAL Kodu RAL Code	9016
Sürücü Driver	Pelsan marka yüksek verimli Pelsan high efficiency driver	Opsiyonlar Options	Radar sensör uygulaması.	Radar sensör opsiyonları.	

Teknik Çizim Technical Drawing



Kullanım Alanları

Fields of Application



Armatürlere ait büyüklükler Product Details

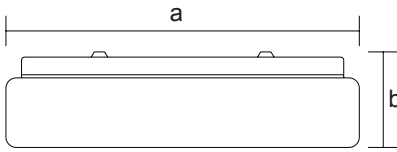
Ürün Kodu Code No	Güç Power (W)	Işık Akısı Luminous Flux (lm)	Renk Sıcaklığı Colour Tem. (K)	Boyutlar Dimensions (mm) a b	Koli Adedi Pcs/Pack	Koli Hacmi Package Vol. (m ³)	Koli Ağırlığı Package Weight (kg)
5115 1142	23	2070	6500	330x330	16	0,123	10

Yuvarlak Opal Round Opal



Gövde Body	Elektrostatik toz boya kaplı metal Electrostatic powder coated metal	Giriş Gerilimi Input Voltage (V)	220-240	Frekans Frequency (Hz)	50-60
LED	SMD mid power	Renksel ger. ind. Colour Ren. In. (CRI)	>80	IP Koruma IP Protection	IP20
Optik Kapak Diffuser	UV ışınlarına dayanımlı , armatür ömrü boyunca sararmayan yüksek ışık geçirgenliğine sahip PMMA High transmission PMMA opal cover with UV protection, non-yellowing throughout lifetime of the luminaire	Güç Faktörü Power Fac. (cos μ)	>0.50	RAL Kodu RAL Code	9016
Sürücü Driver	Pelsan marka yüksek verimli Pelsan high efficiency driver	Opsiyonlar Options	Radar sensör uygulaması.	Radar sensör options.	

Teknik Çizim Technical Drawing



Kullanım Alanları Fields of Application



Armatürlere ait büyüklükler Product Details

Ürün Kodu Code No	Güç Power (W)	Işık Akısı Luminous Flux (lm)	Renk Sıcaklığı Colour Tem. (K)	Boyutlar Dimensions (mm) a b	Koli Adedi Pcs/Pack	Koli Hacmi Package Vol. (m ³)	Koli Ağırlığı Package Weight (kg)
5115 1112	23	2070	6500	340x87	16	0,123	10



EN 60598-2-1

Sense Serisi Sense Serisi



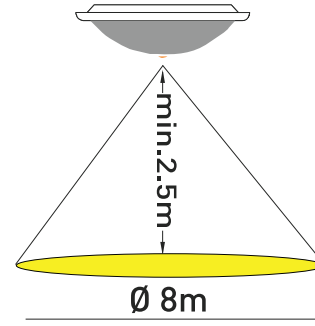
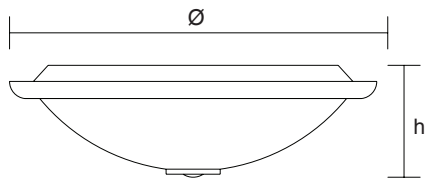
Gövde Body	Elektrostatik toz boyalı metal Electrostatic powder coated metal	Giriş Gerilimi Input Voltage (V)	220-240	Frekans Frequency (Hz)	50-60
LED	SMD mid power	Renk sel ger. ind. Colour Ren. In. (CRI)	>80	IP Koruma IP Protection	IP40
Optik Kapak Diffuser	Isıya ve darbelere karşı korumalı, yüksek geçirgenliğe sahip dekoratif cam. Heat and impact resistant high transmission decorative glass.	Güç Faktörü Power Fac. (cos μ)	>0.95	RAL Kodu RAL Code	9972
Sürücü Driver	Pelsan marka yüksek verimli Pelsan high efficiency driver	Opsiyonlar Options	Farklı RAL kodlarında elektrostatik toz boya uygulaması.	Different RAL-code electrostatic powder coating applications.	

Armatürlere ait büyüklükler Product Details

Ürün Kodu Code No	Tip Type	Güç Power (W)	Işık Akısı Luminous Flux (lm)	Renk Sıcaklığı Colour Tem. (K)	Etkinlik Faktörü Luminous Effic. (lm/W)	Boyutlar Dimensions (mm) Ø h	Koli Adedi Pcs/Pack	Koli Hacmi Package Vol. (m ³)	Koli Ağırlığı Package Weight (kg)
5413 2014	Sensörlü Sense/Sense with sensor	6	4000-6500	650	108	300x105	10	0,102	13
5413 2114	Acil Sense/Emergency sense with sensor	8	4000	740	92,5	300x105	10	0,102	13



Teknik Çizim Technical Drawing



Kullanım Alanları Fields of Application

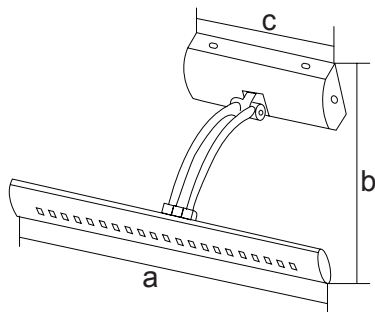


Guardi Guardi



Gövde Body	Krom kaplı metal gövde Chrome plated metal frame	Giriş Gerilimi Input Voltage (V)	220-240	Frekans Frequency (Hz)	50-60
LED	SMD mid power	Renk sel ger. ind. Colour Ren. In. (CRI)	>80	IP Koruma IP Protection	IP20
Optik Kapak Diffuser	UV ışınlarına dayanıklı, sararmayan yüksek ışık geçirgenliğine sahip Opal PC (Moris -Da Vinci için) UV protection, high - end transparent opal cover PC (for Moris -Da Vinci)	Güç Faktörü Power Fac. (cos μ)	>0.50		
Sürücü Driver	Pelsan marka yüksek verimli Pelsan high efficiency driver				

Teknik Çizim Technical Drawing



Kullanım Alanları Fields of Application

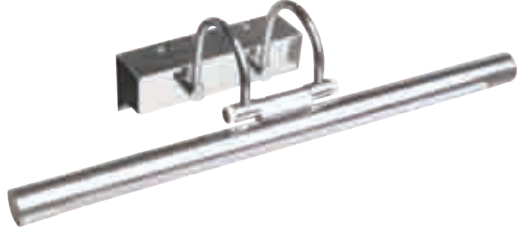


Guardi serisi iki kademeli ışık çıkışı sağlayan dahili anahtara sahiptir.
Guardi series has a switch providing 2 different lighting output level.

Armatürlere ait büyüklükler Product Details

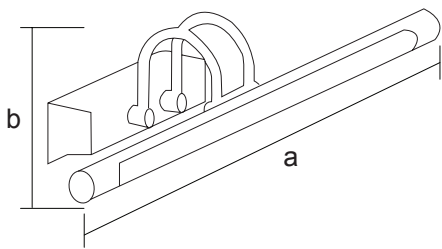
Ürün Kodu Code No	Tip Type	Güç Power (W)	Işık Akısı Luminous Flux (lm)	Renk Sıcaklığı Colour Tem. (K)	Boyutlar Dimensions (mm) a b c	Koli Adedi Pcs/Pack	Koli Hacmi Package Vol. (m ³)	Koli Ağırlığı Package Weight (kg)
5732 6020	Guardi	5/7	275	4000	405x50x185	10	0,071	5,5

Maris
Maris



Gövde Body	Krom kaplı metal gövde Chrome plated metal frame	Giriş Gerilimi Input Voltage (V)	220-240	Frekans Frequency (Hz)	50-60
LED	SMD mid power	Renk sel ger. ind. Colour Ren. In. (CRI)	>80	IP Koruma IP Protection	IP20
Optik Kapak Diffuser	UV ışınlarına dayanıklı, sararmayan yüksek ışık geçirgenliğine sahip Opal PC (Moris -Da Vinci için) UV protection, high - end transparent opal cover PC (for Moris -Da Vinci)	Güç Faktörü Power Fac. (cos μ)	>0.50		
Sürücü Driver	Pelsan marka yüksek verimli Pelsan high efficiency driver				

Teknik Çizim Technical Drawing



Kullanım Alanları
Fields of Application



Armatürlere ait büyüklükler Product Details

Ürün Kodu Code No	Tip Type	Güç Power (W)	Işık Akısı Luminous Flux (lm)	Renk Sıcaklığı Colour Tem. (K)	Boyutlar Dimensions (mm) a b c	Koli Adedi Pcs/Pack	Koli Hacmi Package Vol. (m ³)	Koli Ağırlığı Package Weight (kg)
5732 6010	Maris	5	200	4000	425x110x137	10	0,012	6,8



EN 60598-2-1

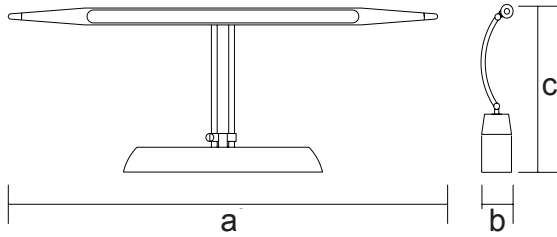
Da Vinci

Da Vinci



Gövde Body	Krom kaplı metal gövde Chrome plated metal frame	Giriş Gerilimi Input Voltage (V)	220-240	Frekans Frequency (Hz)	50-60
LED	SMD mid power	Renksel ger. ind. Colour Ren. In. (CRI)	>80	IP Koruma IP Protection	IP20
Optik Kapak Diffuser	UV ışınlarına dayanıklı, sararmayan yüksek ışık geçirgenliğine sahip Opal PC (Moris -Da Vinci için) UV protection, high - end transparent opal cover PC (for Moris -Da Vinci)	Güç Faktörü Power Fac. (cos μ)	>0.50		
Sürücü Driver	Pelsan marka yüksek verimli Pelsan high efficiency driver				

Teknik Çizim Technical Drawing



Kullanım Alanları Fields of Application



Armatürlere ait büyüklükler Product Details

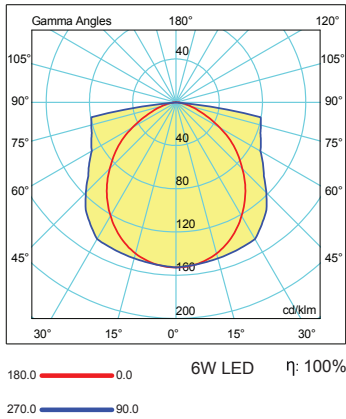
Ürün Kodu Code No	Tip Type	Güç Power (W)	Işık Akısı Luminous Flux (lm)	Renk Sıcaklığı Colour Tem. (K)	Boyutlar Dimensions (mm) a b c	Koli Adedi Pcs/Pack	Koli Hacmi Package Vol. (m ³)	Koli Ağırlığı Package Weight (kg)
5812 3120	Da Vinci	5	200	4000	510x171x170	10	0,062	6,3

Dali
Dali

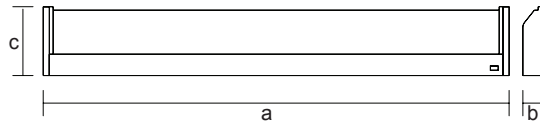


Gövde Body	Elektrostatik toz boyalı alüminyum Electrostatik powder coated aluminium	Giriş Gerilimi Input Voltage (V)	220-240	Frekans Frequency (Hz)	50-60
LED	SMD mid power	Renk sel ger. ind. Colour Ren. In. (CRI)	>80	IP Koruma IP Protection	IP20
Optik Kapak Diffuser	UV ışınlarına dayanımlı , armatür ömrü boyunca sararmayan yüksek ışık geçirgenliğine sahip PMMA High transmission PMMA opal cover with UV protection, non-yellowing throughout lifetime of the luminaire	Güç Faktörü Power Fac. (cos μ)	>0.50		
Sürücü Driver	Pelsan marka yüksek verimli Pelsan high efficiency driver				

Işık Şiddeti Dağılım Eğrisi
Light Distribution Curve



Teknik Çizim Technical Drawing



Kullanım Alanları
Fields of Application



Armatürlere ait büyüklükler Product Details

Ürün Kodu Code No	Güç Power (W)	Işık Akısı Luminous Flux (lm)	Renk Sıcaklığı Colour Tem. (K)	Etkinlik Faktörü Luminous Effic. (lm/W)	Boyutlar Dimensions (mm) a b c	Koli Adedi Pcs/Pack	Koli Hacmi Package Vol. (m3)	Koli Ağırlığı Package Weight (kg)
5812 3420	6	540	4000	90	580x85x29	10	0,029	13



EN 60598-2-1

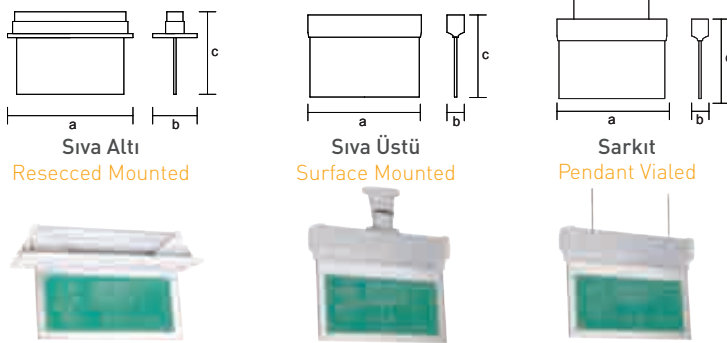
Vialed Serisi

Vialed Series



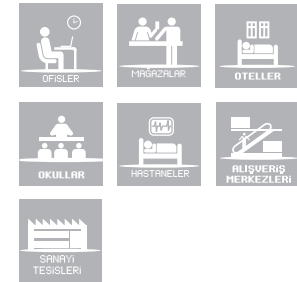
Gövde Body	Alüminyum ekstrüzyon Extruded aluminium	Giriş Gerilimi Input Voltage (V)	220-240	Frekans Frequency (Hz)	50-60
LED	SMD	Batarya Battery	800 mAh 3.6 Ni-Cd	IP Koruma IP Protection	IP20
Optik Kapak Diffuser	Yüksek geçirgenliğe sahip PMMA optik kapak Highly transmissive PMMA optical cover	Şarj Süresi Charging Time	24 saat 24 hours	Deşarj Süresi Discharging Time	3 saat 3 hours
Sürücü Driver	Pelsan marka yüksek verimli Pelsan high efficiency driver	Çalışma Şekli Function Mode	AC(Enerjide) / DC(Acilde) AC(Power on) / DC(Emergency)		
		Opsiyonlar Options	Tek yüzü ve çift yüzü uygulama. Tavan tipi, duvar tipi ve sarkıt olarak kullanılmalarını sağlayan ergonomik yapı. Singel sided and double sided application. Ergonomic structure allowing wall mounted and pendant use.		

Teknik Çizim Technical Drawing



Kullanım Alanları

Fields of Application



Şarj - deşarj durumunu gösteren LED göstere.
Zaman tasarrufu kazandıran kolay kurulum.
İhtiyaca göre etiket uygulaması.

LED indicator showing charge and discharge status.
Time saving easy installation.
According to the tag application needs.

Armatürlere ait büyüklükler Product Details

Ürün Kodu Code No	Tip Type	Güç Power (W)	Çalışma Süresi Working Time	Boyutlar Dimensions (mm) a b c	Koli Adedi Pcs/Pack	Koli Hacmi Package Vol. (m ³)	Koli Ağırlığı Package Weight (kg)
5513 4210	Vialed Sarkıt Tek Yüz	3	6	280x205x42	10	0,024	7
5513 4220	Vialed Sarkıt Çift Yüz	3	6	280x205x45	10	0,024	7
5513 4010	Vialed Mafsalı Tek Yüz	3	6	280x205x42	10	0,024	11
5513 4020	Vialed Mafsalı Çift Yüz	3	6	280x205x42	10	0,024	11
5513 4110	Vialed Sıva Altı Tek Yüz	3	6	310x205x110	10	0,070	11
5513 4120	Vialed Sıva Altı Çift Yüz	3	6	310x205x110	10	0,070	11

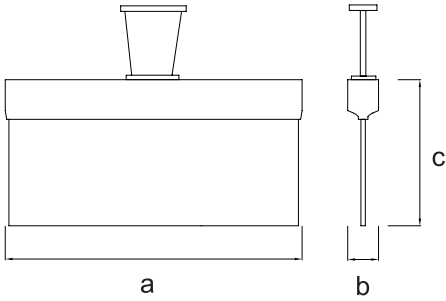
Vialed Serisi (60 cm)

Vialed Series (60 cm)



Gövde Body	Alüminyum ekstrüzyon Extruded aluminium	Giriş Gerilimi Input Voltage (V)	220-240	Frekans Frequency (Hz)	50-60
LED	SMD	Batarya Battery	800 mAh 3.6 Ni-Cd	IP Koruma IP Protection	IP20
Optik Kapak Diffuser	Yüksek geçirgenliğe sahip PMMA optik kapak Highly transmissive PMMA optical cover	Şarj Süresi Charging Time	24 saat 24 hours	Deşarj Süresi Discharging Time	3 saat 3 hours
Sürücü Driver	Pelsan marka yüksek verimli Pelsan high efficiency driver	Çalışma Şekli Function Mode	AC(Enerjide) / DC(Acilde) AC(Power on) / DC(Emergency)		
		Opsiyonlar Options	Tek yüzü ve çift yüzü uygulama. Tavan tipi, duvar tipi ve sarkıt olarak kullanilmasını sağlayan ergonomik yapı. Singel sided and double sided application. Ergonomic structure allowing wall mounted and pendant use.		

Teknik Çizim Technical Drawing



Kullanım Alanları Fields of Application



Şarj - deşarj durumunu gösteren LED gösterge.
LED indicator showing charge and discharge status.
Zaman tasarrufu kazandıran kolay kurulum.
Time saving easy installation.
İhtiyaca göre etiket uygulaması.
According to the tag application needs.

Armatürlere ait büyüklükler Product Details

Ürün Kodu Code No	Tip Type	Güç Power (W)	Çalışma Süresi Working Time	Boyutlar Dimensions (mm) a b c	Koli Adedi Pcs/Pack	Koli Hacmi Package Vol. (m ³)	Koli Ağırlığı Package Weight (kg)
5513 4030	Vialed Mafsalı Tek Yön	3	6	44x345x538	5	0,433	7,5
5513 4040	Vialed Mafsalı Çift Yön	3	6	44x345x538	5	0,433	7,5
5513 4230	Vialed Sarkıt Tek Yön	3	6	44x345x538	5	0,433	7,5
5513 4240	Vialed Sarkıt Çift Yön	3	6	44x345x538	5	0,433	7,5



EN 60598-2-22

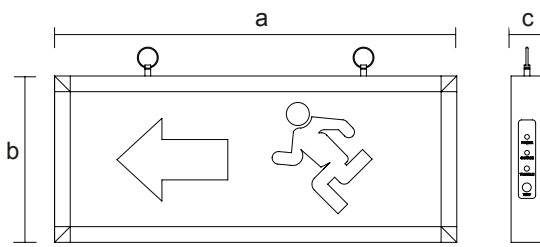
Exiled Serisi

Exiled Series



Gövde Body	Alüminyum ekstrüzyon Extruded aluminium	Giriş Gerilimi Input Voltage (V)	220-240	Frekans Frequency (Hz)	50-60
LED	SMD	Batarya Battery	800 mAh 1.2 Ni-Cd	IP Koruma IP Protection	IP20
Optik Kapak Diffuser	Yüksek geçirgenliğe sahip PMMA optik kapak Highly transmissive PMMA optical cover	Şarj Süresi Charging Time	24 saat 24 hours	Deşarj Süresi Discharging Time	3 saat 3 hours
Sürücü Driver	Pelsan marka yüksek verimli Pelsan high efficiency driver	Çalışma Şekli Function Mode	AC(Enerjide) / DC(Acilde) AC(Power on) / DC(Emergency)	Tek yüzlü ve çift yüzlü uygulama. Tavan tipi, duvar tipi ve sarkıt olarak kullanılmasını sağlayan ergonomik yapı. Zaman tasarrufu kazandıran kolay kurulum.	
		Opsiyonlar Options	Singel sided and double sided application. Ergonomic structure allowing wall mounted and pendant use. Time saving easy installation.		

Teknik Çizim Technical Drawing



Kullanım Alanları Fields of Application



Şarj - deşarj durumunu gösteren LED göstere
LED indicator showing charge and discharge status
Kolay kontrol imkanı sağlayan test butonu
Test button providing easy of control

Armatürlere ait büyüklükler Product Details

Ürün Kodu Code No	Tip Type	Güç Power (W)	Çalışma Süresi Working Time	Boyutlar Dimensions (mm) a b c	Koli Adedi Pcs/Pack	Koli Hacmi Package Vol. (m ³)	Koli Ağırlığı Package Weight (kg)
5513 1512	Exiled Sarkıt Çift Yüz	3	3	360x150x24	10	0,023	6,8
5513 1522	Exiled Sarkıt Tek Yüz	3	3	360x150x24	10	0,023	6
5513 1741	Exiled Sıva Altı Tek Yüz	3	3	450x188x94	10	0,080	11
5513 1751	Exiled Sıva Altı Çift Yüz	3	3	450x188x94	10	0,080	11

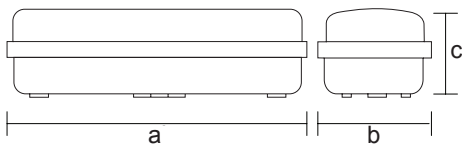
IP65 Emergency Serisi

IP65 Emergency Series

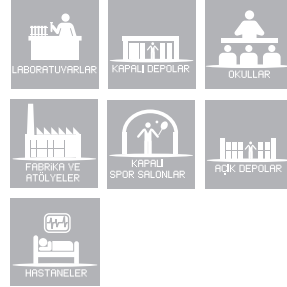


Gövde Body	Polimer enjeksiyon Polymer injection	Giriş Gerilimi Input Voltage (V)	220-240	Frekans Frequency (Hz)	50-60
LED	SMD	Batarya Battery	4,8 V 900 mAh Ni-Cd	IP Koruma IP Protection	IP65
Optik Kapak Diffuser	Yüksek geçirgenliğe sahip UV katkılı PC optik kapak High transmission and reinforced UV, optical PC cover	Şarj Süresi Charging Time	24 saat 24 hours	Deşarj Süresi Discharging Time	3 saat 3 hours
Sürücü Driver	Pelsan marka yüksek verimli Pelsan high efficiency driver	Çalışma Şekli Function Mode	AC(Enerjide) / DC(Acilde) AC(Power on) / DC(Emergency)		

Teknik Çizim Technical Drawing



Kullanım Alanları Fields of Application



Armatürlere ait büyüklükler Product Details

Ürün Kodu Code No	Güç Power (W)	Çalışma Süresi Working Time	Boyutlar Dimensions (mm) a b c	Koli Adedi Pcs/Pack	Koli Hacmi Package Vol. (m ³)	Koli Ağırlığı Package Weight (kg)
5514 1060	5	3	350x117x76	12	0,054	10,4



EN 60598-2-22

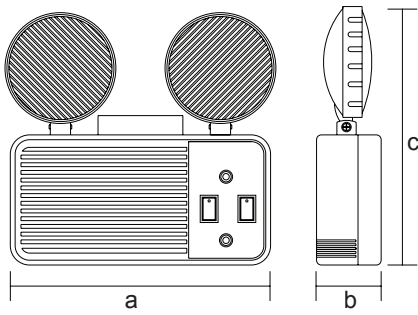
Emergency Spot Serisi (5W)

Emergency Spot Series (5W)



Gövde Body	Polimer enjeksiyon Polymer injection	Giriş Gerilimi Input Voltage (V)	220-240	Frekans Frequency (Hz)	50-60
Başlık Head Piece	Polimer enjeksiyon Polymer injection	Batarya Battery	6 V 4500 mAh	IP Koruma IP Protection	IP40
LED	SMD	Şarj Süresi Charging Time	24 saat 24 hours	RAL Kodu RAL Code	9016
Optik Kapak Diffuser	Yüksek geçirgenliğe sahip PMMA optik kapak Highly transmissive PMMA optical cover	Deşarj Süresi Discharging Time	3 saat 3 hours	Çalışma Şekli Function Mode	DC(Acilde) DC(Emergency)
Sürücü Driver	Pelsan marka yüksek verimli Pelsan high efficiency driver				

Teknik Çizim Technical Drawing



Kullanım Alanları Fields of Application



Armatürlere ait büyüklükler Product Details

Ürün Kodu Code No	Güç Power (W)	Çalışma Süresi Working Time	Boyutlar Dimensions (mm) a b c	Koli Adedi Pcs/Pack	Koli Hacmi Package Vol. (m ³)	Koli Ağırlığı Package Weight (kg)
5514 1070	5	3	266x70x280	6	0,0462	9,7

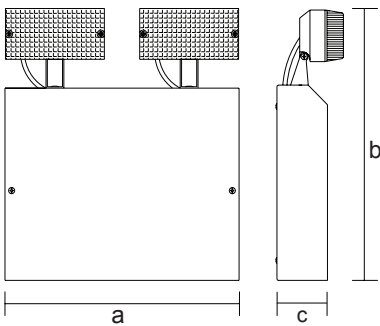
Emergency Spot Serisi (20W)

Emergency Spot Series (20W)



Gövde Body	Metal	Giriş Gerilimi Input Voltage (V)	220-240	Frekans Frequency (Hz)	50-60
Başlık Head Piece	Polimer enjeksiyon Polymer injection	Batarya Battery	9,6 V 2200 mAh	IP Koruma IP Protection	IP40
LED	SMD	Deşarj Süresi Discharging Time	3 saat 3 hours	RAL Kodu RAL Code	9018
Optik Kapak Diffuser	Yüksek geçirgenliğe sahip PMMA optik kapak Highly transmissive PMMA optical cover	Çalışma Şekli Function Mode	DC(Acilde) DC(Emergency)		
Sürücü Driver	Pelsan marka yüksek verimli Pelsan high efficiency driver				

Teknik Çizim Technical Drawing



Kullanım Alanları Fields of Application



Enerji kesildiğinde otomatik olarak devreye girer.

Energy automatic activation fails.

Işığa yön verebilen hareketli lamba başlığı.

Moving lamp heads for directing light.

Tek ve çift lambalı çalışabilir.

Possibility to work with single or double lamps.

Ergonomik yapısı sayesinde duvar tipi ve seyyar kullanım.

Ergonomic structure allowing wall-mounted and portable use.

Zaman tasarrufu kazandıran kolay kurulum.

Time saving easy installation.

Armatürlere ait büyüklükler Product Details

Ürün Kodu Code No	Güç Power (W)	Çalışma Süresi Working Time	Boyutlar Dimensions (mm) a b c	Koli Adedi Pcs/Pack	Koli Hacmi Package Vol. (m ³)	Koli Ağırlığı Package Weight (kg)
5514 1050	20	3	292x265x63	5	0,0507	12



EN 60598-2-22

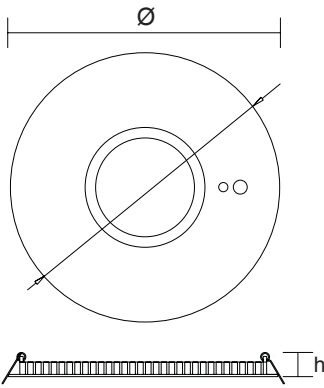
Ufo LED Serisi

Ufo LED Series



Gövde Body	Polimer enjeksiyon Polymer injection	Giriş Gerilimi Input Voltage (V)	220-240	Frekans Frequency (Hz)	50-60
LED	COB	Batarya Battery	6 V 800 mAh Ni-Cd	IP Koruma IP Protection	IP40
Lens	Yüksek geçirgenliğe sahip PMMA lens Highly transmissive PMMA lens	Deşarj Süresi Discharging Time	3 saat 3 hours	RAL Kodu RAL Code	9016
Sürücü Driver	Pelsan marka yüksek verimli Pelsan high efficiency driver	Çalışma Şekli Function Mode	DC(Acilde) DC(Emergency)		

Teknik Çizim Technical Drawing



Kullanım Alanları Fields of Application



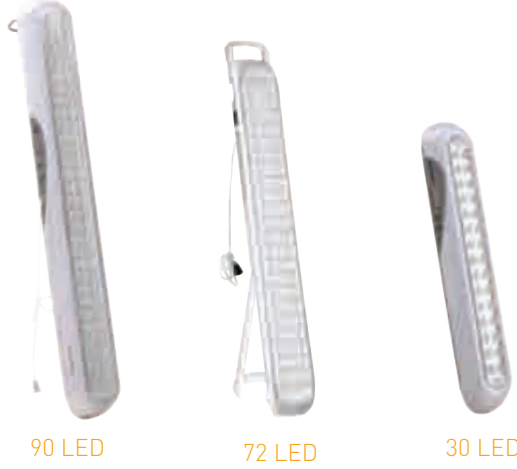
Yüksek voltaj ve kısa devre koruması.
High voltage protection and short circuit protection.
Enerji kesildiğinde çalışma.
Ability operate when nonenergized.
Şarj durumunu gösteren yeşil gösterge.
LED indicator showing charge and discharge status.
Arıza veya şarj edilmediğinde uyarı veren sarı LED'li gösterge.
Yellow LED indicator providing failure status and not able to charge status.
Kolay kontrol imkanı sunan test butonu.
Test switch providing easy control.

Armatürlere ait büyüklükler Product Details

Ürün Kodu Code No	Güç Power (W)	Çalışma Süresi Working Time	Boyutlar Dimensions (mm) Ø h	 (mm)	Koli Adedi Pcs/Pack	Koli Hacmi Package Vol. (m ³)	Koli Ağırlığı Package Weight (kg)
5615 2021	3	3	20x110	97	50	1,798	9016

LED Işıldak Serisi

LED Lantern Series



90 LED

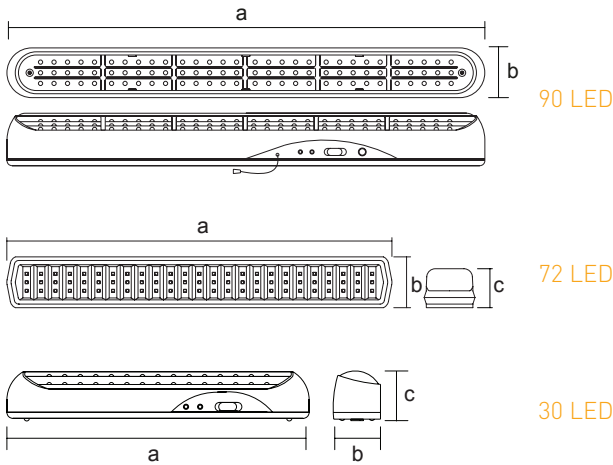
72 LED

30 LED



Gövde Body	Polimer enjeksiyon Polymer injection	Giriş Gerilimi Input Voltage (V)	220-240	Frekans Frequency (Hz)	50-60
LED	SMD	Batarya Battery	6 V 2.3 Ah Ni-Cd (90 LED'li) 4 V 2.5 Ah Ni-Cd (72 LED'li-30 LED'li)	IP Koruma IP Protection	IP40
Optik Kapak Diffuser	Yüksek geçirgenliğe sahip PMMA optik kapak Highly transmissive PMMA optical cover	Deşarj Süresi Discharging Time	5 saat (90-30 LED'li) 5 hours 10 saat (72 LED'li) 10 hours	Çalışma Şekli Function Mode	DC(Acilde) DC(Emergency)
				Reflektör Reflector	Metalize kaplı alüminyum Reflector with anodized aluminium

Teknik Çizim Technical Drawing



30-60 ve 90 LED'li olarak çalıştırılabilmeyi sağlayan üç konumlu anahtar.
(90LED 'li Işıldak)

Three state switch allowing 30-60 or 90 LED use.

Kapalı, düşük ve yüksek seviye olarak çalıştırılabilmeyi sağlayan üç konumlu anahtar. (72 LED'li Işıldak)

Three state switch allowing from low light output to high light output.

15 ve 30 LED'li olarak çalıştırılabilmeyi sağlayan iki konumlu anahtar.
(30 LED'li Işıldak)

Two state switch allowing 15 or 30 LED use.

Zaman tasarrufu kazandıran kolay kurulum.

Time saving easy installation.

Şarj ve deşarj durumunu gösteren LED göstere.

LED indicator showing charge and discharge status.

Duvar tipi, masa üstü ve seyyar kullanım imkanı sunan ergonomik yapı.

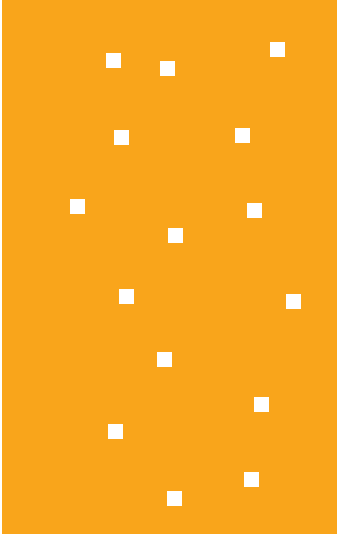
Ergonomic structure allowing wall-mounted, desktop and mobile use.

Armatürlere ait büyüklükler Product Details

Ürün Kodu Code No	Tip Type	Çalışma Süresi Working Time	Boyutlar Dimensions (mm) a b c	Koli Adedi Pcs/Pack	Koli Hacmi Package Vol. (m ³)	Koli Ağırlığı Package Weight (kg)
5061 1140	90	5	660x70x70	8	0,04093	10
5061 1240	72	10	482x60x47	20	0,04441	14
5061 1150	30	5	355x50x60	20	0,04474	12



EN 60598-2-22



Endüstriyel Aydınlatma Armatürleri

Industrial
Lighting
Luminaires



Yüksek Tavan Armatürleri **Highbay Luminaires**

Atölye Armatürleri

Highbay Luminaires

Kanopi Armatürleri

Canopy Luminaires

Etanj Armatürler

Waterproof Luminaires

Karpat Serisi Karpat Series



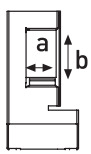
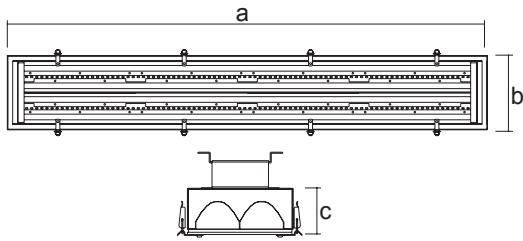
Gövde Body	Elektrostatik toz boya kaplı metal Electrostatic powder coated metal	Giriş Gerilimi Input Voltage (V)	220-240	Frekans Frequency (Hz)	50-60
LED	SMD mid power	Renksel ger. ind. Colour Ren. In. (CRI)	>80	IP Koruma IP Protection	IP65
Optik Kapak Diffuser	Film kaplı şeffaf temperli cam Film coated clear tempered glass	Güç Faktörü Power Fac. (cos μ)	>0.95	RAL Kodu RAL Code	7035
Reflektör Reflectör	%99.98 saflıkta anodize alüminyum %99.98 pure anodized aluminum	Opsiyonlar Options	Farklı RAL kodlarında elektrostatik toz boya uygulaması. Gün ışığına duyarlı fotosel uygulaması. Dim edilebilir sürücü uygulaması. İstenilen renk sıcaklığında (CCT) LED uygulaması.	Different RAL-code electrostatic powder coating. Daylight sensitive photocell application. Dimmable driver application. LED application according to desired correlated colour temperature (CCT).	
Sürücü Driver	Avrupa menşei yüksek verimli European origin high efficiency driver				

Armatürlere ait büyüklükler Product Details

Ürün Kodu Code No	Güç Power (W)	Işık Akısı Luminous Flux (lm)	Renk Sıcaklığı Colour Tem. (K)	Etkinlik Faktörü Luminous Effic. (lm/W)	Boyutlar Dimensions (mm) a b c	Koli Adedi Pcs/Pack	Koli Hacmi Package Vol. (m ³)	Koli Ağırlığı Package Weight (kg)
5615 6261	42	4620	4000-6500	110	1210x85x82	1	0,0109	4
5615 6241	82	8856	4000-6500	108	1210x190x82	1	0,0217	7,5
5615 6251	164	17384	4000-6500	106	1210x345x82	1	0,0384	12



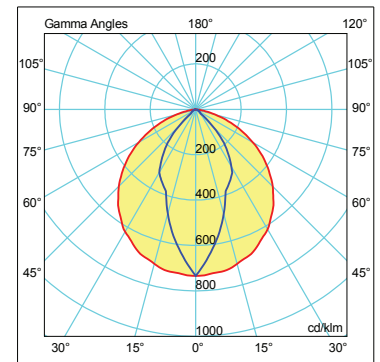
Teknik Çizim Technical Drawing



Yüksek Tavan Busbar Askı Takımı

Ürün Kodu	Boyutlar (mm) axb
4001 449	35x55
4001 468	23x45
4001 469	28x62

Işık Şiddeti Dağılım Eğrisi Light Distribution Curve



180.0 — 0.0 82W LED η :100.00 %
270.0 — 90.0

Kullanım Alanları Fields of Application



Sia Serisi

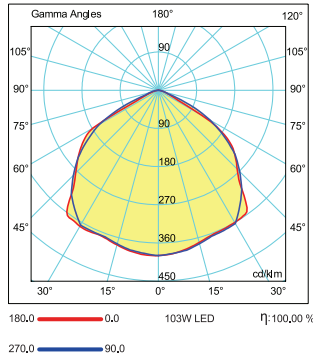
Sia Series



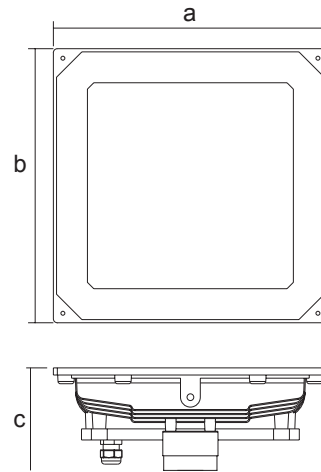
Gövde Body	Alüminyum enjeksiyon Aluminium injection	Giriş Gerilimi Input Voltage (V)	220-240	Frekans Frequency (Hz)	50-60
LED	SMD mid power	Renksel ger. ind. Colour Ren. In. (CRI)	>80	IP Koruma IP Protection	IP65
Optik Kapak Diffuser	Temperli cam Tempered glass	Güç Faktörü Power Fac. (cos μ)	>0.95	RAL Kodu RAL Code	7035
Reflektör Reflector	Simetrik metalize kaplama polimer enjeksiyon Symmetric metallized polymer injection	Opsiyonlar Options	Farklı RAL kodlarında elektrostatik toz boya uygulaması. Simetrik dar-orta-geniş ve asimetric lens uygulaması. Gün ışığına duyarlı fotosel uygulaması. Dim edilebilir sürücü uygulaması. İstenilen renk sıcaklığında (CCT) LED uygulaması		
Sürücü Driver	Avrupa menşeiili yüksek verimli European origin high efficiency driver	Different RAL-code electrostatic powder coating. Symmetric narrowmedium-wide and asymmetric lens application. Daylight sensitive photocell application. Dimmable. LED application according to desired correlated colour temperature (CCT)			

Işık Şiddeti Dağılım Eğrisi

Light Distribution Curve



Teknik Çizim Technical Drawing



Kullanım Alanları

Fields of Application



Armatürlere ait büyüklükler Product Details

Ürün Kodu Code No	Güç Power (W)	Işık Akısı Luminous Flux (lm)	Renk Sıcaklığı Colour Tem. (K)	Etkinlik Faktörü Luminous Effic. (lm/W)	Boyutlar Dimensions (mm) a b c	Koli Adedi Pcs/Pack	Koli Hacmi Package Vol. (m3)	Koli Ağırlığı Package Weight (kg)
5616 4211	52	5890	4000-5700	113	345x345x123	1	0,0243	9,6
5616 4221	77	8192	4000-5700	107	345x345x123	1	0,0243	9,6
5616 4231	69	7963	4000-5700	116	345x345x123	1	0,0243	9,6
5616 4241	103	11018	4000-5700	107	345x345x123	1	0,0243	9,6

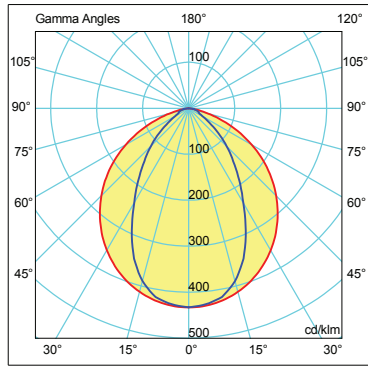
Oriza

Oriza



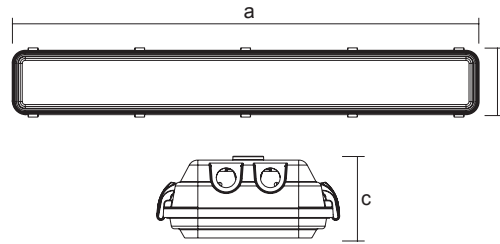
Gövde Body	Fiberglas (GRP)	Giriş Gerilimi Input Voltage (V)	220-240	Frekans Frequency (Hz)	50-60
LED	Power LED	Renk sel ger. ind. Colour Ren. In. (CRI)	>80	IP Koruma IP Protection	IP65
Optik Kapak Diffuser	UV ışınlarına dayanımlı , sararmayan yüksek ışık geçirgenliğine sahip opal PMMA UV protection, high - end transparent opal cover PMMA	Güç Faktörü Power Fac. (cos μ)	>0.95	DALI ve koridor fonksiyon uygulaması. DALI and corridor function applications. LED application according to desired correlated colour temperature (CCT). Istenilen renk sıcaklığında (CCT) LED uygulaması.	
Sürücü Driver	Avrupa menşeiili yüksek verimli European origin high efficiency driver	Opsiyonlar Options			

Işık Şiddeti Dağılım Eğrisi Light Distribution Curve



180.0 — 0.0 82W LED η : 100%
270.0 — 90.0

Teknik Çizim Technical Drawing



Kullanım Alanları Fields of Application



Armatürlere ait büyüklükler Product Details

Ürün Kodu Code No	Güç Power (W)	Işık Akısı Luminous Flux (lm)	Renk Sıcaklığı Colour Tem. (K)	Etkinlik Faktörü Luminous Effic. (lm/W)	Boyutlar Dimensions (mm) a b c	Koli Adedi Pcs/Pack	Koli Hacmi Package Vol. (m3)	Koli Ağırlığı Package Weight (kg)
5615 3311	82	8856	4000-6500	108	1285x180x95	1	0,024	4



EN 60598-2-1

Volga Serisi

Volga Series



Gövde Body	Elektrostatik toz boya kaplı alüminyum Electrostatic powder coated aluminium	Giriş Gerilimi Input Voltage (V)	220-240	Frekans Frequency (Hz)	50-60
LED	Power LED	Renk sel ger. ind. Colour Ren. In. (CRI)	>80	IP Koruma IP Protection	IP20
Optik Kapak Diffuser	UV ışınlarına dayanımlı , sararmayan yüksek ışık geçirgenliğine sahip PMMA UV protection, high - end transparent opal cover PMMA	Güç Faktörü Power Fac. (cos μ)	>0.95	RAL Kodu RAL Code	Alüminyum eloksalt, Beyaz,Altın Anodized aluminium, White,Gold
Sürücü Driver	Pelsan marka yüksek verimli Pelsan high efficiency driver	Opsiyonlar Options	Istenilen renk sıcaklığında(CCT) LED uygulaması. Farklı RAL kodlarında elektrostatik toz boya uygulaması. Farklı sarkıt boya uygulaması. E27 duy opsiyonu.	Production according to desired Correlated Colour Temperature (CCT). Different RAL-code electrostatic powder coating. Different pendant lengths. E27 base option.	

Armatürlere ait büyüklükler Product Details

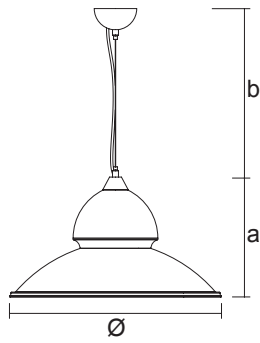
Ürün Kodu Code No	Tip Type	Güç Power (W)	Işık Akısı Luminous Flux (lm)	Renk Sıcaklığı Colour Tem. (K)	Etkinlik Faktörü Luminous Effic. (lm/W)	Boyutlar Dimensions (mm) a b Ø	Koli Adedi Pcs/Pack	Koli Hacmi Package Vol. (m ³)	Koli Ağırlığı Package Weight (kg)
5616 4741	Volga LED Sarkıt/Atölye Armatürü Silver	50	4750	4000-6500	95	290x600x500	6	0,1	17,4
5616 4751	Volga LED Sarkıt/Atölye Armatürü White	50	4750	4000-6500	95	290x600x500	6	0,1	17,4
5616 4791	Volga LED Sarkıt/Atölye Armatürü Gold	50	4750	4000-6500	95	290x600x500	6	0,1	17,4

Armatürlere ait büyüklükler Product Details

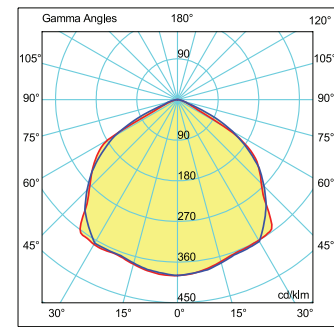
Ürün Kodu Code No	Tip Type	Güç Power (W)	Işık Akısı Luminous Flux (lm)	Renk Sıcaklığı Colour Tem. (K)	Etkinlik Faktörü Luminous Effic. (lm/W)	Boyutlar Dimensions (mm) a b Ø	Koli Adedi Pcs/Pack	Koli Hacmi Package Vol. (m ³)	Koli Ağırlığı Package Weight (kg)
5212 4011	Volga Sarkıt/Atölye Armatürü E27 Silver	15	1400	4000-6500	94	290x600x500	6	0,1	11,4
5212 4021	Volga Sarkıt/Atölye Armatürü E27 White	15	1400	4000-6500	94	290x600x500	6	0,1	11,4
5212 4061	Volga Sarkıt/Atölye Armatürü E27 Gold	15	1400	4000-6500	94	290x600x500	6	0,1	11,4



Teknik Çizim Technical Drawing



Işık Şiddeti Dağılım Eğrisi Light Distribution Curve



180.0 — 0.0 50W LED η : 100.00 %
270.0 — 90.0

Kullanım Alanları Fields of Application



Piroliz Serisi

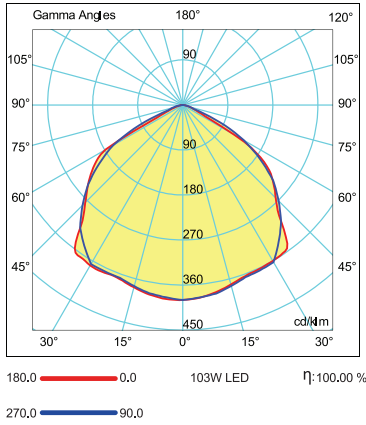
Piroliz Series



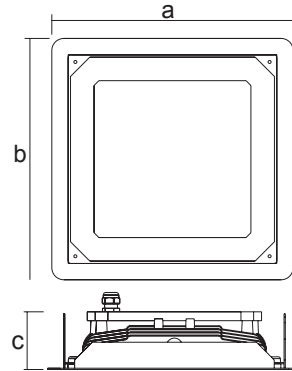
Gövde Body	Elektrostatik toz boya kaplı metal Electrostatic powder coated aluminium	Giriş Gerilimi Input Voltage (V)	220-240	Frekans Frequency (Hz)	50-60
LED	Power LED	Renksel ger. ind. Colour Ren. In. (CRI)	>80	IP Koruma IP Protection	IP66
Optik Kapak Diffuser	Temperli cam Tempered glass	Güç Faktörü Power Fac. (cos μ)	>0.95	RAL Kodu RAL Code	7035
Reflektör Reflector	Simetrik polimer enjeksiyon Symmetric polymer injection	Opsiyonlar Options	Farklı RAL kodlarında elektrostatik toz boya uygulaması. Simetrik dar-orta-geniş ve asimetric lens uygulaması. Gün ışığına duyarlı fotosel uygulaması. Dim edilebilir sürücü uygulaması. İstenilen renk sıcaklığına (CCT) LED uygulaması.		
Sürücü Driver	Avrupa menşeiili yüksek verimli European origin high efficiency driver	Different RAL-code electrostatic powder coating. Symmetric narrowmedium -wide and asymmetric lens application. Daylight sensitive photocell application. Dimmable driver. LED application according to desired correlated colour temperature (CCT).			

Işık Şiddeti Dağılım Eğrisi

Light Distribution Curve



Teknik Çizim Technical Drawing



Kullanım Alanları

Fields of Application



Armatürlere ait büyüklükler Product Details

Ürün Kodu Code No	Güç Power (W)	Işık Akısı Luminous Flux (lm)	Renk Sıcaklığı Colour Tem. (K)	Etkinlik Faktörü Luminous Effic. (lm/W)	Boyutlar Dimensions (mm) a b c	Koli Adedi Pcs/Pack	Koli Hacmi Package Vol. (m3)	Koli Ağırlığı Package Weight (kg)
5616 4111	52	5890	4000-5700	114	400x400x110	1	0,0243	11,6
5616 4121	77	8192	4000-5700	107	400x400x110	1	0,0243	11,6
5616 4131	69	7963	4000-5700	116	400x400x110	1	0,0243	11,6
5616 4141	103	11018	4000-5700	107	400x400x110	1	0,0243	11,6

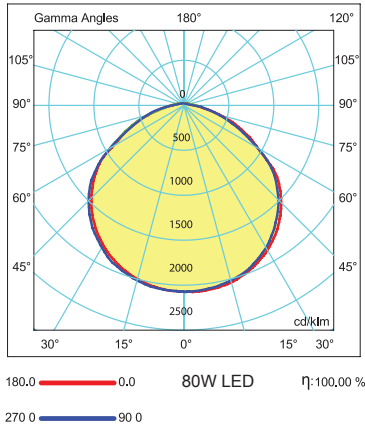
Okta

Okta

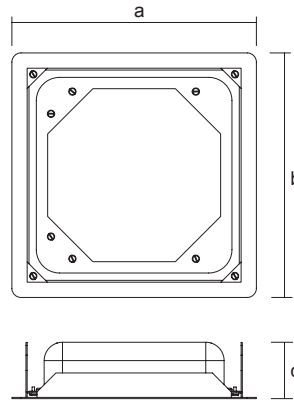


Gövde Body	Elektrostatik toz boya kaplı metal Electrostatic powder coated aluminium	Giriş Gerilimi Input Voltage (V)	220-240	Frekans Frequency (Hz)	50-60
LED	SMD mid power	Renk sel ger. ind. Colour Ren. In. (CRI)	>80	IP Koruma IP Protection	IP65
Optik Kapak Diffuser	Temperli cam Tempered glass	Güç Faktörü Power Fac. (cos μ)	>0.95	RAL Kodu RAL Code	9016
Sürücü Driver	Pelsan marka yüksek verimli Pelsan high efficiency driver	Opsiyonlar Options	Farklı RAL kodlarında elektrostatik toz boya uygulaması. Simetrik dar-orta-geniş ve asimetric lens uygulaması. Gün ışığına duyarlı fotosel uygulaması. Dim edilebilir sürücü uygulaması. İstenilen renk sıcaklığına (CCT) LED uygulaması.		
			Different RAL-code electrostatic powder coating. Symmetric narrowmedium -wide and asymmetric lens application. Daylight sensitive photocell application. Dimmable driver. LED application according to desired correlated colour temperature (CCT).		

Işık Şiddeti Dağılım Eğrisi Light Distribution Curve



Teknik Çizim Technical Drawing



Kullanım Alanları Fields of Application



Armatürlere ait büyüklükler Product Details

Ürün Kodu Code No	Güç Power (W)	Işık Akısı Luminous Flux (lm)	Renk Sıcaklığı Colour Tem. (K)	Etkinlik Faktörü Luminous Effic. (lm/W)	Boyutlar Dimensions (mm) a b c	Koli Adedi Pcs/Pack	Koli Hacmi Package Vol. (m3)	Koli Ağırlığı Package Weight (kg)
5616 4341	80	7360	4000-6500	92	400x400x98	1	0,021	4,8



EN 60598-2-2

Largo Serisi Largo Series



Gövde Body	Fiberglas	Giriş Gerilimi Input Voltage (V)	220-240	Frekans Frequency (Hz)	50-60
LED	SMD mid power	Renksel ger. ind. Colour Ren. In. (CRI)	>80	IP Koruma IP Protection	IP65
Optik Kapak Diffuser	UV ışınlarına dayanımlı , sararmayan yüksek ışık geçirgenliğine sahip PMMA High transmission PMMA opal cover with UV protection, non-yellowing throughout lifetime of the luminaire	Güç Faktörü Power Fac. (cos μ)	>0.95	Opsiyonlar Options	DALI ve koridor fonksiyon uygulaması. 3 saate kadar acil durum aydınlatma ünitesi uygulaması. DALI and corridor function applications. Emergency lighting unit application up to 3 hours.
Sürücü Driver	Pelsan marka yüksek verimli Pelsan high efficiency driver				

Largo Lux

Armatürlere ait büyüklükler Product Details

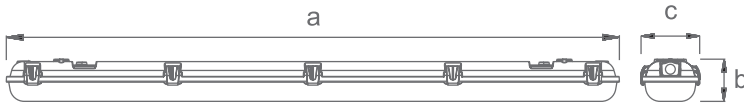
Ürün Kodu Code No	Güç Power (W)	Işık Akısı Luminous Flux (lm)	Renk Sıcaklığı Colour Tem. (K)	Etkinlik Faktörü Luminous Effic. (lm/W)	Boyutlar Dimensions (mm) a b c	Koli Adedi Pcs/Pack	Koli Hacmi Package Vol. (m ³)	Koli Ağırlığı Package Weight (kg)
5615 6361	21	1800	4000-6500	86	663x85x85	6	0,0350	11
5615 6371	42	3650	4000-6500	87	1273x85x85	6	0,0620	15
5615 6387	63	5670	4000-6500	90	1573x85x85	6	0,1280	16

Armatürlere ait büyüklükler Product Details

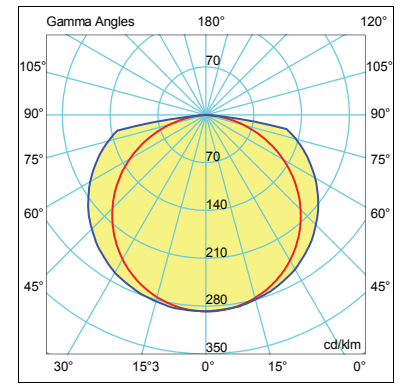
Ürün Kodu Code No	Güç Power (W)	Işık Akısı Luminous Flux (lm)	Renk Sıcaklığı Colour Tem. (K)	Etkinlik Faktörü Luminous Effic. (lm/W)	Boyutlar Dimensions (mm) a b c	Koli Adedi Pcs/Pack	Koli Hacmi Package Vol. (m ³)	Koli Ağırlığı Package Weight (kg)
5615 3561	20	1750	6500	88	663x85x85	6	0,021	7
5615 3521	20	1750	6500	88	1275x90x90	6	0,041	10
5615 3511	36	3200	6500	90	1275x90x90	6	0,041	10



Teknik Çizim Technical Drawing



Işık Şiddeti Dağılım Eğrisi Light Distribution Curve



180.00 — 0 36W LED η :100.00 %
270.0 — 90.0

Kullanım Alanları Fields of Application



Inoaled Serisi

Inoaled Series



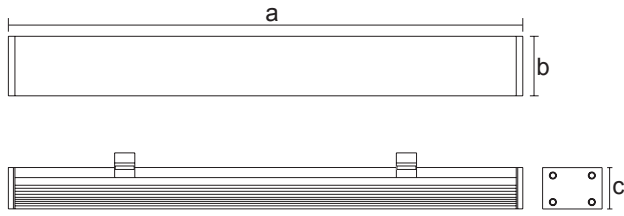
Gövde Body	Elektrostatik toz boya kaplı alüminyum Electrostatic powder coated aluminium	Giriş Gerilimi Input Voltage (V)	220-240	Frekans Frequency (Hz)	50-60
LED	Power LED	Renk sel ger. ind. Colour Ren. In. (CRI)	>80	IP Koruma IP Protection	IP65
Optik Kapak Diffuser	UV ışınlarına dayanımlı , sararmayan yüksek ışık geçirgenliğine sahip PMMA High transmission PMMA opal cover with UV protection, non-yellowing throughout lifetime of the luminaire	Güç Faktörü Power Fac. (cos μ)	>0.95		
Sürücü Driver	Pelsan marka yüksek verimli Pelsan high efficiency driver	Opsiyonlar Options	DALI ve koridor fonksiyon uygulaması. 3 saate kadar acil durum aydınlatma ünitesi uygulaması. İstenilen renk sıcaklığında (CCT) LED. Farklı RAL kodlarında elektrostatik toz boya uygulaması. DALI and corridor function applications. Emergency lighting unit application up to 3 hours. Production according to desired Coorelated Colour Temperature [CCT]. Emergency lighting unit application up to 3 hours. Different RAL code electrostatic power coating.		

Armatürlere ait büyüklükler Product Details

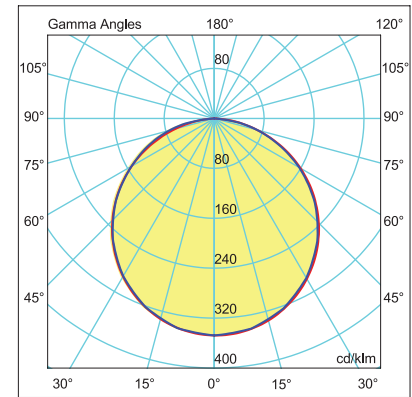
Ürün Kodu Code No	Güç Power (W)	Işık Akısı Luminous Flux (lm)	Renk Sıcaklığı Colour Tem. (K)	Etkinlik Faktörü Luminous Effic. (lm/W)	Boyutlar Dimensions (mm) a b c	Koli Adedi Pcs/Pack	Koli Hacmi Package Vol. (m3)	Koli Ağırlığı Package Weight (kg)
5614 1671	21	1890	4000-6500	90	600x75x70	4	0,012	6,5
5614 1531	42	3780	4000-6500	90	1200x75x70	4	0,025	10,5



Teknik Çizim Technical Drawing



Işık Şiddeti Dağılım Eğrisi Light Distribution Curve



180.0 — 0.0 42W LED η : 100.00 %
270.0 — 90.0

Kullanım Alanları Fields of Application



Solida Serisi

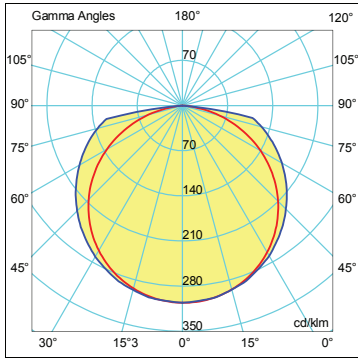
Solida Series



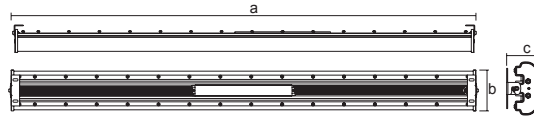
Gövde Body	Alüminyum ekstrüzyon Extruded aluminium	Giriş Gerilimi Input Voltage (V)	220-240	Frekans Frequency (Hz)	50-60
LED	Power LED	Renk sel ger. ind. Colour Ren. In. (CRI)	>80	IP Koruma IP Protection	IP65
Optik Kapak Diffuser	UV ışınlarına dayanımlı , sararmayan yüksek ışık geçirgenliğine sahip PMMA High transmission PMMA opal cover with UV protection, non-yellowing throughout lifetime of the luminaire	Güç Faktörü Power Fac. (cos μ)	>0.95	RAL Kodu RAL Code	7001
Sürücü Driver	Pelsan marka yüksek verimli Pelsan high efficiency driver	Opsiyonlar Options	Gün ışığına duyarlı fotosel uygulaması. Dim edilebilir sürücü uygulaması.	Daylight sensitive photocell application. Dimmable driver application.	

Işık Şiddeti Dağılım Eğrisi

Light Distribution Curve



Teknik Çizim Technical Drawing



Kullanım Alanları

Fields of Application



Armatürlere ait büyüklükler Product Details

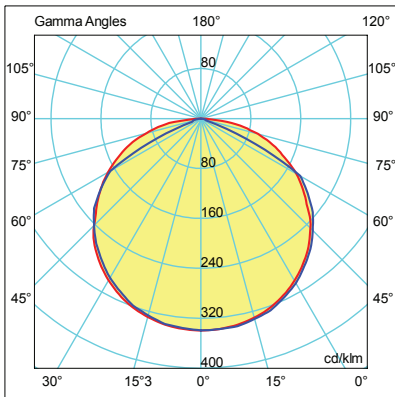
Ürün Kodu Code No	Güç Power (W)	Işık Akısı Luminous Flux (lm)	Renk Sıcaklığı Colour Tem. (K)	Etkinlik Faktörü Luminous Effic. (lm/W)	Boyutlar Dimensions (mm) a b c	Koli Adedi Pcs/Pack	Koli Hacmi Package Vol. (m ³)	Koli Ağırlığı Package Weight (kg)
5616 2511	30	2400	5000	80	603x105x72	12	0,067	21
5616 2531	70	5560	5000	80	1203x105x72	9	0,139	26

Fuga Serisi Fuga Series



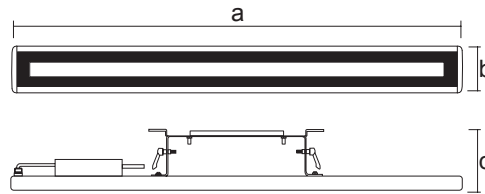
Gövde Body	Elektrostatik toz boyalı alüminyum enjeksiyon Electrostatic powder coated aluminium injection	Giriş Gerilimi Input Voltage (V)	220-240 AC	Frekans Frequency (Hz)	50-60
LED	Power LED	Renksel ger. ind. Colour Ren. In. (CRI)	>80	IP Koruma IP Protection	IP65
Optik Kapak Diffuse	Temperli cam Tempered glass	Güç Faktörü Power Fac. (cos μ)	>0.95	RAL Kodu RAL Code	7040
Sürücü Driver	Pelsan marka yüksek verimli Pelsan high efficiency driver				

Işık Şiddeti Dağılım Eğrisi Light Distribution Curve



180.00 .0 22W LED η :100.00 %
270.09 .0 0.0

Teknik Çizim **Technical Drawing**



Kullanım Alanları Fields of Application



Armatürlere ait büyüklükler **Product Details**

Ürün Kodu Code No	Güç Power (W)	Işık Akısı Luminous Flux (lm)	Renk Sıcaklığı Colour Tem. (K)	Etkinlik Faktörü Luminous Effic. (lm/W)	Boyutlar Dimensions (mm) a b c	Koli Adedi Pcs/Pack	Koli Hacmi Package Vol. (m ³)	Koli Ağırlığı Package Weight (kg)
5616 4511	22	1411	3000	65	1000x104x135	1	0,023	6,2



EN 60598-2-1

Linea Serisi

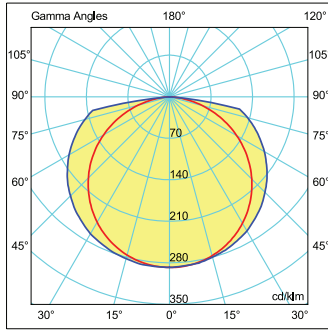
Linea Series



Gövde Body	Elektrostatik toz boyalı DKP sac Elektrostatic powder coated DKP sheet	Giriş Gerilimi Input Voltage (V)	220-240	Frekans Frequency (Hz)	50-60
LED	Power LED	Renk sel ger. ind. Colour Ren. In. (CRI)	>80	IP Koruma IP Protection	IP20
Optik Kapak Diffuser	Plastik opal cam Plastic opal glass	Güç Faktörü Power Fac. (cos μ)	>0.5	RAL Kodu RAL Code	9016
Sürücü Driver	Pelsan marka yüksek verimli Pelsan high efficiency driver				

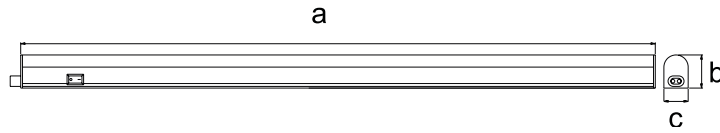
Işık Şiddeti Dağılım Eğrisi

Light Distribution Curve



180.0 — 0.0 8W LED η :100.00 %
270.0 — 90.0

Teknik Çizim Technical Drawing



Kullanım Alanları

Fields of Application



Armatürlere ait büyüklükler Product Details

Ürün Kodu Code No	Güç Power (W)	Işık Akısı Luminous Flux (lm)	Renk Sıcaklığı Colour Tem. (K)	Etkinlik Faktörü Luminous Effic. (lm/W)	Boyutlar Dimensions (mm) a b c	Koli Adedi Pcs/Pack	Koli Hacmi Package Vol. (m ³)	Koli Ağırlığı Package Weight (kg)
5951 6260	4	360	6500	90	311x32x22	30	0,015	2
5951 6270	8	720	6500	90	572x32x22	30	0,024	3
5951 6280	16	1440	6500	90	1173x32x32	30	0,540	15

Linea Large Serisi

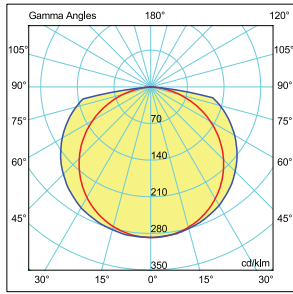
Linea Large Series



Gövde Body	Eloksal kaplı alüminyum Anodized aluminium frame	Giriş Gerilimi Input Voltage (V)	220-240	Frekans Frequency (Hz)	50-60
LED	Power LED	Renk sel ger. ind. Colour Ren. In. (CRI)	>80	IP Koruma IP Protection	IP40
Optik Kapak Diffuser	Opal PC	Güç Faktörü Power Fac. (cos μ)	>0.5	RAL Kodu RAL Code	9016
Sürücü Driver	Yüksek verimli verimli High efficiency driver				

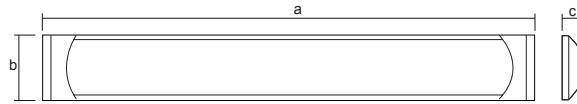
Işık Şiddeti Dağılım Eğrisi

Light Distribution Curve



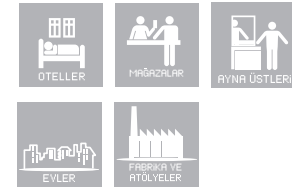
180,0 — 0,0 8W LED η :100,00 %
270 0 — 90 0

Teknik Çizim Technical Drawing



Kullanım Alanları

Fields of Application



Armatürlere ait büyüklükler Product Details

Ürün Kodu Code No	Güç Power (W)	Işık Akısı Luminous Flux (lm)	Renk Sıcaklığı Colour Tem. (K)	Etkinlik Faktörü Luminous Effic. (lm/W)	Boyutlar Dimensions (mm) a b c	Koli Adedi Pcs/Pack	Koli Hacmi Package Vol. (m3)	Koli Ağırlığı Package Weight (kg)
5610 2110	18	1530	6500	85	602x75x25	8	0,025	20
5610 2120	36	3060	6500	85	1203x75x25	15	0,095	20



EN 60598-2-1

TMS LED Tube-Sac Bant Serisi

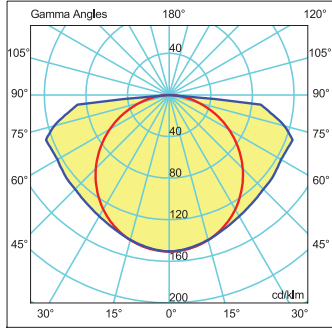
TMS LED Tube-Sac Metal Batten Series



Gövde Body	Elektrostatik toz boya kaplı metal gövde Metal frame with electrostatic powder coating	Giriş Gerilimi Input Voltage (V)	220-240	Frekans Frequency (Hz)	50-60
LED	LED tüp LED tube	Renk sel ger. ind. Colour Ren. In. (CRI)	>80	IP Koruma IP Protection	IP20
		Güç Faktörü Power Fac. (cos μ)	>0.95	Duy Base	G13

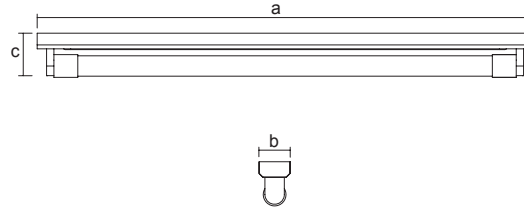
Işık Şiddeti Dağılım Eğrisi

Light Distribution Curve



180.0 — 0.0 18W LED Tüp η : 100 %
270.0 — 90.0

Teknik Çizim Technical Drawing



Kullanım Alanları

Fields of Application



60-120-150cm LED Tüpler için kullanıma uygundur.

Suitable for 60-12-150cm LED Tubes.

Pelsan LED Tüpler ile yüksek verimlilik sağlar, ekonomik çözüm sunar.

Pelsan LED Tubes provides high efficiency, affordable solution.

Armatürlere ait büyüklükler Product Details

Ürün Kodu Code No	Güç Power (W)	Işık Akısı Luminous Flux (lm)	Renk Sıcaklığı Colour Tem. (K)	Etkinlik Faktörü Luminous Effic. (lm/W)	Boyutlar Dimensions (mm) a b c	Koli Adedi Pcs/Pack	Koli Hacmi Package Vol. (m ³)	Koli Ağırlığı Package Weight (kg)
5012 9420	9	740	4000-6500	83	632x40x54	6	0,0082	6
5012 9430	18	1674	4000-6500	93	1200x40x54	9	0,0155	6
5012 9440	24	2232	4000-6500	93	1500x40x54	12	0,0033	6

Etanj Duyulu Sac Bant LED Tube Serisi

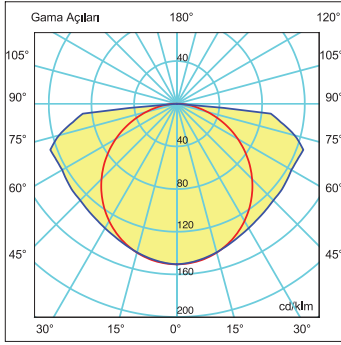
Metal Batten-LED Tube Series



Gövde Body	Elektrostatik toz boya kaplı metal gövde Metal frame with electrostatic powder coating	Giriş Gerilimi Input Voltage (V)	220-240	Frekans Frequency (Hz)	50-60
LED	LED tüp LED tube	Renk sel ger. ind. Colour Ren. In. (CRI)	>80	IP Koruma IP Protection	IP20
		Güç Faktörü Power Fac. (cos μ)	>0.95	RAL Kodu RAL Code	9016
		Duy Base	G13 etanj duy G13 waterproof lamp holder		

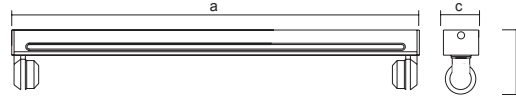
Işık Şiddeti Dağılım Eğrisi

Light Distribution Curve



180,0 — 0,0 1x18W LED :100,00 %
270 0 — 90 0 1x18W LED TUBE

Teknik Çizim Technical Drawing



Kullanım Alanları

Fields of Application



Armatürlere ait büyüklükler Product Details

Ürün Kodu Code No	Güç Power (W)	Işık Akısı Luminous Flux (lm)	Renk Sıcaklığı Colour Tem. (K)	Etkinlik Faktörü Luminous Effic. (lm/W)	Boyutlar Dimensions (mm) a b c	Koli Adedi Pcs/Pack	Koli Hacmi Package Vol. (m ³)	Koli Ağırlığı Package Weight (kg)
5024 1210	1x9	740	4000-6500	83	630x97x53	1	0,0050	1
5024 1220	1x18	1674	4000-6500	93	1240x97x53	1	0,0098	1,5
5024 6150	1x24	2232	4000-6500	93	1540x97x53	1	0,00120	2



EN 60598-2-1

Clear Serisi

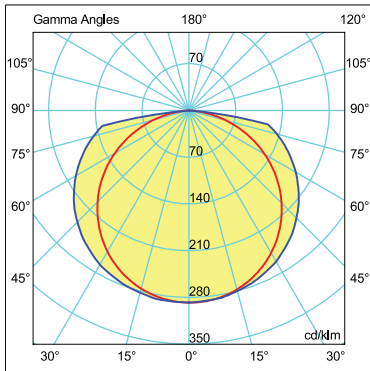
Clear Series



Gövde Body	Elektrostatik toz boya kaplı metal Electrostatic powder coating metal	Giriş Gerilimi Input Voltage (V)	220-240	Frekans Frequency (Hz)	50-60
LED	Power LED	Renk sel ger. ind. Colour Ren. In. (CRI)	>80	IP Koruma IP Protection	IP65
Optik Kapak Diffuser	UV ışınlarına dayanımlı , sararmayan yüksek ışık geçirgenliğine sahip PMMA High transmission PMMA opal cover with UV protection, non-yellowing throughout lifetime of the luminaire	Güç Faktörü Power Fac. (cos μ)	>0.95	RAL Kodu RAL Code	9016
Sürücü Driver	Pelsan marka yüksek verimli Pelsan high efficiency driver	Opsiyonlar Options	DALI ve koridor fonksiyon uygulamaları. İstenilen renk sıcaklığında (CCT) LED uygulaması. Farklı RAL kodlarında elektrostatik toz boya uygulaması. DALI and corridor function applications. LED application according to desired correlated colour temperature (CCT). Different RAL code electrostatic powder coating.		

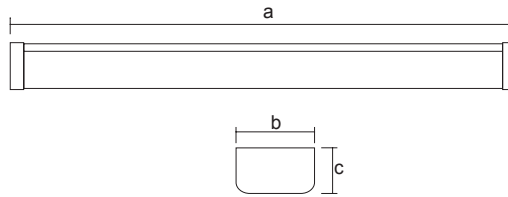
Işık Şiddeti Dağılım Eğrisi

Light Distribution Curve



180.0 — 0.0 36W LED η :100.00 %
270.0 — 90.0

Teknik Çizim Technical Drawing



Kullanım Alanları

Fields of Application



Armatürlere ait büyüklükler Product Details

Ürün Kodu Code No	Güç Power (W)	Işık Akısı Luminous Flux (lm)	Renk Sıcaklığı Colour Tem. (K)	Etkinlik Faktörü Luminous Effic. (lm/W)	Boyutlar Dimensions (mm) a b c	Koli Adedi Pcs/Pack	Koli Hacmi Package Vol. (m ³)	Koli Ağırlığı Package Weight (kg)
5615 3201	20	1750	6500	88	630x63x85	1	0,005	1,4
5615 3211	36	3240	6500	90	1240x63x85	1	0,01	2,6



Dış Mekan Aydınlatma Armatürleri

Outdoor Lighting
Luminaires

Yol, Cadde Aydınlatma Armatürleri

Road and Street Luminaires

Projektörler

Floodlights

Park Bahçe Direk Armatürleri

Park and Garden Luminaires

Rio Serisi Rio Series



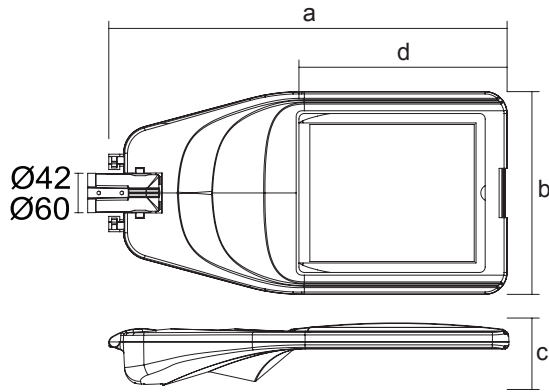
Gövde Body	Elektrostatik toz boyalı alüminyum enjeksiyon Electrostatic powder coated aluminium injection	Giriş Gerilimi Input Voltage (V)	220-240	Frekans Frequency (Hz)	50-60
LED	Avrupa menşei Power LED European origin Power LED	Renk sel ger. ind. Colour Ren. In. (CRI)	>70	IP Koruma IP Protection	IP65
Lens	Polimer enjeksiyon PMMA Lens Polymer injection PMMA	Güç Faktörü Power Fac. (cos μ)	>0.95	RAL Kodu RAL Code	9006
Optik Kapak Diffuser	Temperli cam Tempered glass	Opsiyonlar Options	Farklı RAL kodlarında elektrostatik toz boya uygulaması. Dim edilebilir sürücü uygulaması. Sensör Uygulaması. İstenilen renk sıcaklığında (CCT) LED uygulaması.	Different RAL code electrostatic powder coating. Dimmable driver. Production according to desired Correlated Colour Temperature (CCT). Sensor application.	
Sürücü Driver	Avrupa menşei yüksek verimli European origin high efficiency driver				

Armatürlere ait büyüklükler Product Details

Ürün Kodu Code No	Güç Power (W)	Işık Akısı Luminous Flux (lm)	Renk Sıcaklığı Colour Tem. (K)	Etkinlik Faktörü Luminous Effic. (lm/W)	Boyutlar Dimensions (mm) a b c	Koli Adedi Pcs/Pack	Koli Hacmi Package Vol. (m3)	Koli Ağırlığı Package Weight (kg)
5616 5611	45	5445	4000	121	476x280x110	1	0,017	6,1
5616 5621	65	8515	4000	131	476x280x110	1	0,017	6,1
5616 5751	100	13200	4000	132	616x330x124x338	1	0,027	7,5
5616 5741	140	16520	4000	118	616x330x124x338	1	0,027	7,5
5616 5791	200	23400	4000	117	727x370x131x380	1	0,036	10,1
5616 5721	240	29700	4000	110	727x370x131x380	1	0,036	10,1



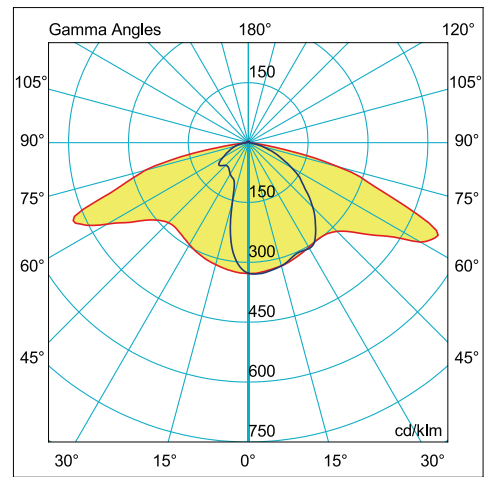
Teknik Çizim Technical Drawing



Kullanım Alanları Fields of Application



Işık Şiddeti Dağılım Eğrisi Light Distribution Curve



180.0 — 0.0 65W LED η : 100.00%
270.0 — 90.0

Rio Solar Serisi

Rio Solar Series



Gövde Body	Elektrostatik toz boyalı alüminyum enjeksiyon Electrostatic powder coated aluminium injection		
LED	Power LED		
Lens	Polimer enjeksiyon PMMA Lens Polymer injection PMMA		
Optik Kapak Diffuser	Temperli cam Tempered glass		
Sürücü Driver	Pelsan marka yüksek verimli Pelsan high efficiency driver		
Giriş Gerilimi Input Voltage (Vdc)	12-24	IP Koruma IP Protection	IP65
Renksel ger. ind. Colour Ren. In. (CRI)	>70	RAL Kodu RAL Code	9006
Güç Faktörü Power Fac. (cos μ)	> 0.95		
Opsiyonlar Options	Farklı RAL kodlarında elektrostatik toz boya uygulaması. Dim edilebilir sürücü uygulaması. Sensör Uygulaması. İstenilen renk sıcaklığında (CCT) LED uygulaması. Different RAL code electrostatic powder coating. Dimmable driver. Production according to desired Correlated Colour Temperature (CCT). Sensor application.		

Armatürlere ait büyüklükler Product Details

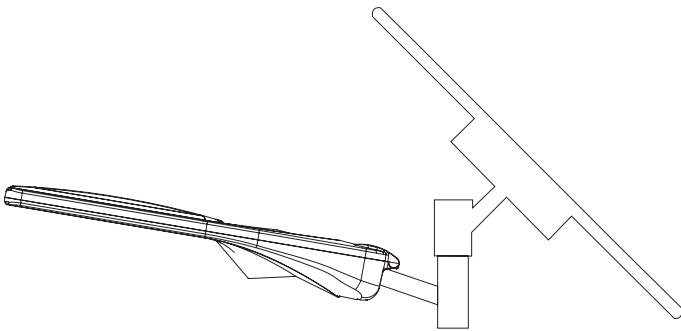
Ürün Kodu Code No	Güç Power (W)	Işık Akısı Luminous Flux (lm)	Renk Sıcaklığı Colour Tem. (K)	Etkinlik Faktörü Luminous Effic. (lm/W)	Boyutlar Dimensions (mm) a b c	Koli Adedi Pcs/Pack	Koli Hacmi Package Vol. (m ³)	Koli Ağırlığı Package Weight (kg)
5616 5651	20	2300	4000	115	476x280x110	1	0,017	6,1
5615 5661	40	4320	4000	108	476x280x110	1	0,017	6,1

Solar sisteme ait büyüklükler Solar System Details (Akü+Güneş Paneli+Şarj Cihazı) (Battery+Solar Panel+Charger)

Ürün Kodu Code No	Güç Power (W)	Otonom Süresi Autonomous Times (Gün/Day)	Panel Panel (W)	Akü Kapasitesi Battery Capacity (Ah)	Solar Şarj Cihazı Solar Charger (A)
5514 5011	20	2	150	12V-65	12-10
5514 5021	40	2	150	12V-65	12-10



Teknik Çizim Technical Drawing



Kullanım Alanları Fields of Application



Panel Panel

Yüksek verimli monokristal panel.
High-efficiency monocrystalline panels.
Çevre şartlarına dayanımlı IP65 terminal kutusu.
Environmental conditions resistant IP65 terminal box.
Güneşi toplayan özel yüzey.
Specific, sun collected surface
Kendi kendisini temizleyen, kir tutmayan panel dokusu.
Self-cleaning, dirt-resistant fabric panels.
Yaşlanmaya karşı EVA film koruma.
EVA film protection against to aging.

Batarya Battery

Uzun ömürlü, bakım gerektirmeyen JEL batarya.
Long-lasting, maintenance-free GEL batteries.
Düşük iç direnci sayesinde yüksek performans.
High performance due to low internal resistance.
Çevre şartlarına dayanıklı yapı.
Resistant to environmental conditions construction.

Solar Şarj Cihazı Solar Charger

Özel yazılımı ile en ideal şarj modunu seçer.
Special software selects the optimum charging mode
Voltaj-Akım kontrolü sağlar, sistem ömrünü uzatır.
Voltage-current control enables, extends the life of the system.
Solar panelden gelen akımı kontrol eder, akü ömrünü uzatır.
Controls the current from the solar panel extends battery life.

Lima Serisi Lima Series



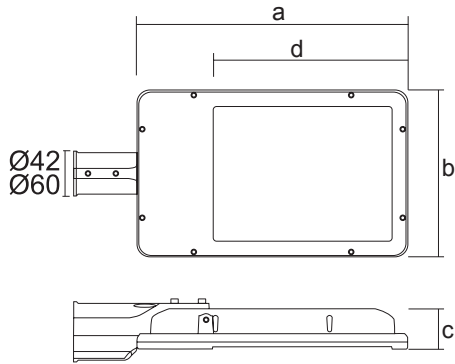
Gövde Body	Elektrostatik toz boyalı alüminyum enjeksiyon Electrostatic powder coated aluminium injection	Giriş Gerilimi Input Voltage (V)	220-240	Frekans Frequency (Hz)	50-60
LED	Avrupa menşei Power LED European origin Power LED	Renk sel ger. ind. Colour Ren. In. (CRI)	>70	IP Koruma IP Protection	IP65
Lens	Asimetrik, PMMA, UV dayanımlı Asymmetric, PMMA, UV protection	Güç Faktörü Power Fac. (cos μ)	>0.95	RAL Kodu RAL Code	9022
Optik Kapak Diffuser	Temperli cam Tempered glass	Opsiyonlar Options	Farklı RAL kodlarında elektrostatik toz boya uygulaması. Gün ışığına duyarlı fotosel uygulaması. Dim edilebilir sürücü uygulaması. İstenilen renk sıcaklığına (CCT) LED uygulaması. Different RAL-code electrostatic powder coating. Daylight sensitive photocell application. Dimmable driver application. LED application according to desired correlated colour temperature (CCT) .		
Sürücü Driver	Avrupa menşei yüksek verimli European origin high efficiency driver				

Armatürlere ait büyüklükler Product Details

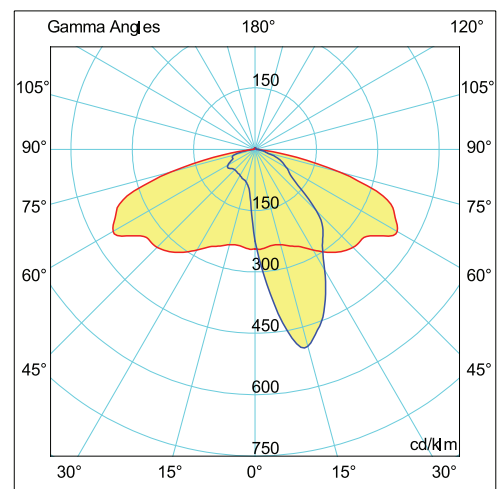
Ürün Kodu Code No	Güç Power (W)	Işık Akısı Luminous Flux (lm)	Renk Sıcaklığı Colour Tem. (K)	Etkinlik Faktörü Luminous Effic. (lm/W)	Boyutlar Dimensions (mm) a b c	Koli Adedi Pcs/Pack	Koli Hacmi Package Vol. (m3)	Koli Ağırlığı Package Weight (kg)
5615 6781	103	9216	4000	89	605x302x73x493	1	0,027	7,8
5615 6782	154	14476	4000	94	605x302x73x493	1	0,027	7,8
5615 6783	180	16200	4000	90	605x302x73x493	1	0,027	7,8



Teknik Çizim Technical Drawing



Işık Şiddeti Dağılım Eğrisi Light Distribution Curve



Kullanım Alanları Fields of Application



180.0 — 0.0 103W LED η : 100.00 %
270.0 — 90.0

Tokyo Serisi

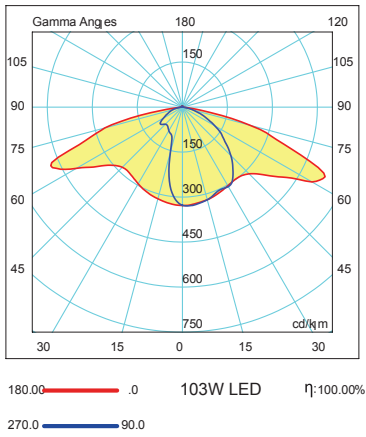
Tokyo Series



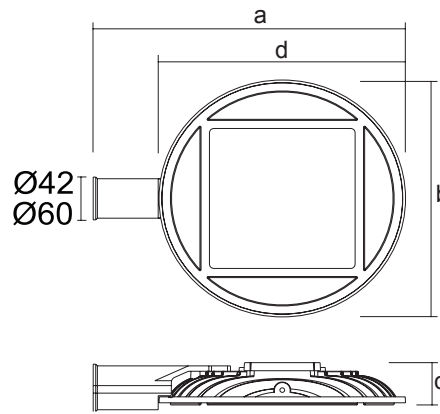
Gövde Body	Elektrostatik toz boyalı alüminyum Electrostatic powder coated aluminium	Giriş Gerilimi Input Voltage (V)	220-240	Frekans Frequency (Hz)	50-60
LED	Avrupa menşei Power LED European origin Power LED	Renk sel ger. ind. Colour Ren. In. (CRI)	>70	IP Koruma IP Protection	IP66
Lens	Asimetrik, PMMA, UV dayanımlı Asymmetric, PMMA, UV protection	Güç Faktörü Power Fac. (cos μ)	> 0.95	RAL Kodu RAL Code	7040
Optik Kapak Diffuser	Temperli cam Tempered glass	Opsiyonlar Options	Farklı RAL kodlarında elektrostatik toz boya uygulaması . Gün ışığına duyarlı fotosel uygulaması. Dim edilebilir sürücü. İstenilen renk sıcaklığına (CCT) LED uygulaması. Different RAL-code electrostatic powder coating . Daylight sensitive photocell application. Dimmable driver. LED application according to desired correlated colour temperature (CCT) .		
Sürücü Driver	Avrupa menşei yüksek verimli European origin high efficiency driver				

Işık Şiddeti Dağılım Eğrisi

Light Distribution Curve



Teknik Çizim Technical Drawing



Kullanım Alanları

Fields of Application

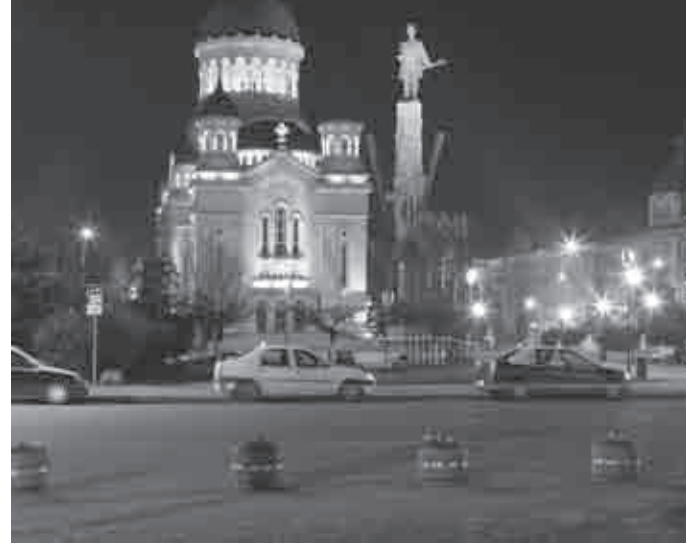


Armatürlere ait büyüklükler Product Details

Ürün Kodu Code No	Güç Power (W)	Işık Akısı Luminous Flux (lm)	Renk Sıcaklığı Colour Tem. (K)	Etkinlik Faktörü Luminous Effic. (lm/W)	Boyutlar Dimensions (mm) a b c	Koli Adedi Pcs/Pack	Koli Hacmi Package Vol. (m3)	Koli Ağırlığı Package Weight (kg)
5616 3811	34	3668	4000	108	558x440x92x260	1	0,03875	13,2
5616 3821	58	5047	4000	87	558x440x92x260	1	0,03875	13,2
5616 3841	77	7503	4000	97	558x440x92x260	1	0,03875	13,2
5616 3861	103	10328	4000	100	558x440x92x260	1	0,03875	13,2

Tokyo Med Serisi

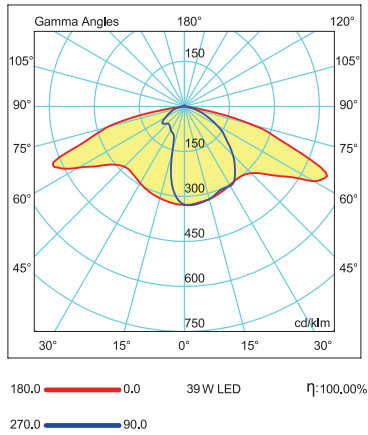
Tokyo Med Series



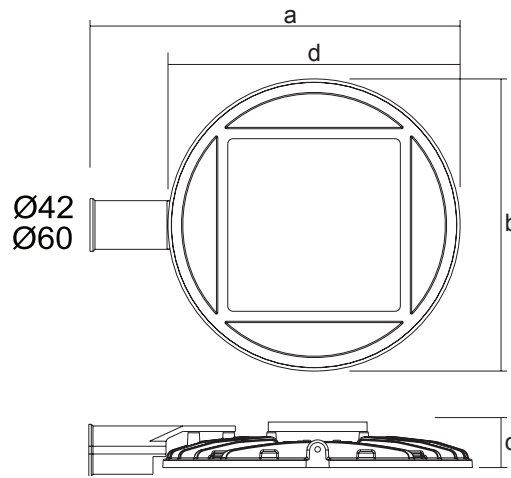
Gövde Body	Elektrostatik toz boyalı alüminyum Electrostatic powder coated aluminium	Giriş Gerilimi Input Voltage (V)	220-240	Frekans Frequency (Hz)	50-60
LED	Avrupa menşei Power LED European origin Power LED	Renk sel ger. ind. Colour Ren. In. (CRI)	>70	IP Koruma IP Protection	IP66
Lens	Asimetrik, PMMA, UV dayanımlı Asymmetric, PMMA, UV protection	Güç Faktörü Power Fac. (cos μ)	> 0.95	RAL Kodu RAL Code	7040
Optik Kapak Diffuser	Temperli cam Tempered glass	Opsiyonlar Options	Farklı RAL kodlarında elektrostatik toz boya uygulaması. Gün ışığına duyarlı fotosel uygulaması. Dim edilebilir sürücü. İstenilen renk sıcaklığına (CCT) LED uygulaması. Different RAL-code electrostatic powder coating . Daylight sensitive photocell application. Dimmable driver. LED application according to desired correlated colour temperature (CCT) .		
Sürücü Driver	Avrupa menşei yüksek verimli European origin high efficiency driver				

Işık Şiddeti Dağılım Eğrisi

Light Distribution Curve



Teknik Çizim Technical Drawing



Kullanım Alanları

Fields of Application



Armatürlere ait büyüklükler Product Details

Ürün Kodu Code No	Güç Power (W)	Işık Akısı Luminous Flux (lm)	Renk Sıcaklığı Colour Tem. (K)	Etkinlik Faktörü Luminous Effic. (lm/W)	Boyutlar Dimensions (mm) a b c	Koli Adedi Pcs/Pack	Koli Hacmi Package Vol. (m ³)	Koli Ağırlığı Package Weight (kg)
5616 3871	39	3978	4000	102	424x310x115x310	1	0,0183	5
5616 3872	59	5911	4000	100	424x310x115x310	1	0,0183	5



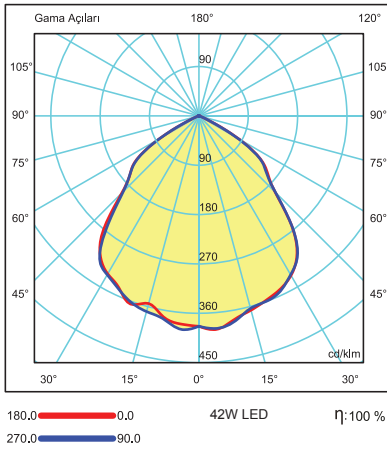
Bari

Bari

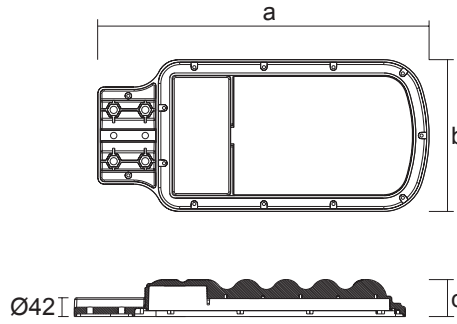


Gövde Body	Elektrostatik toz boyalı alüminyum enjeksiyon Electrostatic powder coated aluminium injection	Giriş Gerilimi Input Voltage (V)	220-240	Frekans Frequency (Hz)	50-60
LED	Mid Power	Renksel ger. ind. Colour Ren. In. (CRI)	>70	IP Koruma IP Protection	IP65
Reflektör Reflector	Alüminyum reflektör Aluminium reflector	Güç Faktörü Power Fac. (cos μ)	>0.95	RAL Kodu RAL Code	9006
Optik Kapak Diffuser	Temperli cam Tempered glass	Opsiyonlar Options	Dim edilebilir sürücü uygulaması. Dimmable driver application.		
Sürücü Driver	Pelsan marka yüksek verimli Pelsan high efficiency driver				

Işık Şiddeti Dağılım Eğrisi Light Distribution Curve



Teknik Çizim Technical Drawing



Kullanım Alanları Fields of Application



Armatürlere ait büyüklükler Product Details

Ürün Kodu Code No	Güç Power (W)	Işık Akısı Luminous Flux (lm)	Renk Sıcaklığı Colour Tem. (K)	Etkinlik Faktörü Luminous Effic. (lm/W)	Boyutlar Dimensions (mm) a b c	Koli Adedi Pcs/Pack	Koli Hacmi Package Vol. (m ³)	Koli Ağırlığı Package Weight (kg)
5615 5811	42	3600	4000	87	419x192x47	2	0,084	4,5

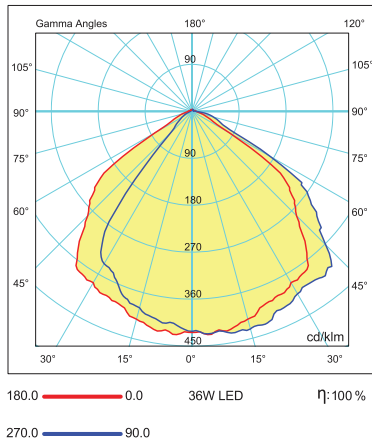
Seul

Seul

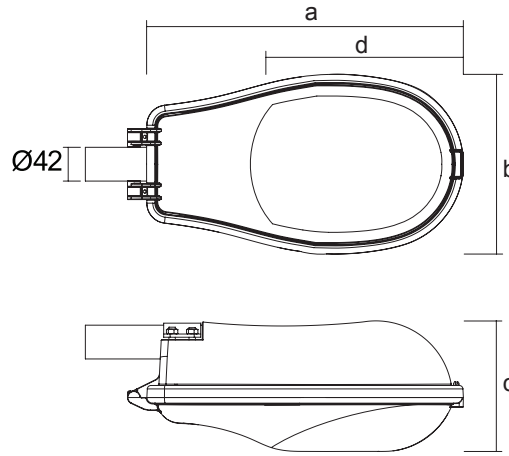


Gövde Body	Polimer enjeksiyon Polymer Injection	Giriş Gerilimi Input Voltage (V)	220-240	Frekans Frequency (Hz)	50-60
LED	Mid power	Renksel ger. ind. Colour Ren. In. (CRI)	>70	IP Koruma IP Protection	IP65
Lens	Polimer enjeksiyon reflektör Polymer injection reflector	Güç Faktörü Power Fac. (cos μ)	> 0.95	RAL Kodu RAL Code	7035
Optik Kapak Diffuser	PC şeffaf cam Clear glass PC	Opsiyonlar Options	Gün ışığına duyarlı fotosel uygulaması Farklı RAL kod uygulaması.	Daylight sensitive photocell application. Different RAL-code application.	
Sürücü Driver	Pelsan marka yüksek verimli Pelsan high efficiency driver				

Işık Şiddeti Dağılım Eğrisi Light Distribution Curve



Teknik Çizim Technical Drawing



Kullanım Alanları Fields of Application



Armatürlere ait büyüklükler Product Details

Ürün Kodu Code No	Güç Power (W)	Işık Akısı Luminous Flux (lm)	Renk Sıcaklığı Colour Tem. (K)	Etkinlik Faktörü Luminous Effic. (lm/W)	Boyutlar Dimensions (mm) a b c	Koli Adedi Pcs/Pack	Koli Hacmi Package Vol. (m ³)	Koli Ağırlığı Package Weight (kg)
5615 6801	36	3120	4000	87	425x240x170x240	1	0,191	4



EN 60598-2-3

Ria Serisi Ria Series



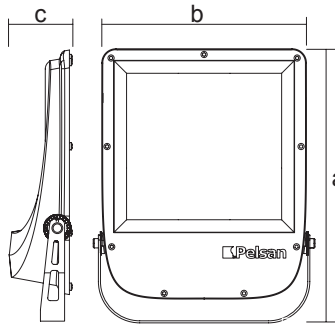
Gövde Body	Elektrostatik toz boyalı alüminyum enjeksiyon Electrostatic powder coated aluminium injection	Giriş Gerilimi Input Voltage (V)	220-240	Frekans Frequency (Hz)	50-60
LED	Power LED, SMD LED	Renksel ger. ind. Colour Ren. In. (CRI)	>70	IP Koruma IP Protection	IP66
Reflektör Reflector	Polimer enjeksiyon, alüminyum Polymer injection, aluminium	Güç Faktörü Power Fac. (cos μ)	>0.95	RAL Kodu RAL Code	9005
Optik Kapak Diffuser	Şeffaf cam, BK 7 Clear glass, BK 7				
Sürücü Driver	Pelsan marka yüksek verimli Pelsan high efficiency driver				

Armatürlere ait büyüklükler Product Details

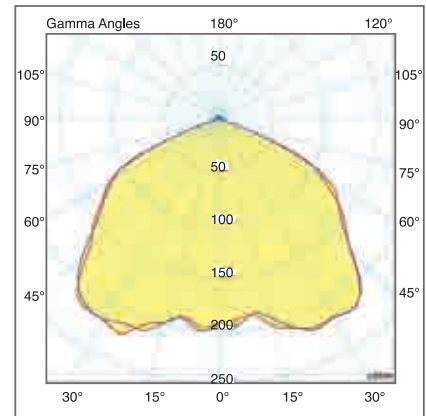
Ürün Kodu Code No	Tip Type	Güç Power (W)	Işık Akısı Luminous Flux (lm)	Renk Sıcaklığı Colour Tem. (K)	Etkinlik Faktörü Luminous Effic. (lm/W)	Boyutlar Dimensions (mm) a b c	Koli Adedi Pcs/Pack	Koli Hacmi Package Vol. (m3)	Koli Ağırlığı Package Weight (kg)
5616 3571	Asimetrik	240	24885	4000-7500	103	400x418x100	1	0,022	4
5616 3581	Simetrik	240	24885	4000-7500	103	400x418x100	1	0,022	4



Teknik Çizim Technical Drawing



Işık Şiddeti Dağılım Eğrisi Light Distribution Curve



180.0 — 0.0 240W LED η :100.00 %
270.0 — 90.0

Kullanım Alanları Fields of Application



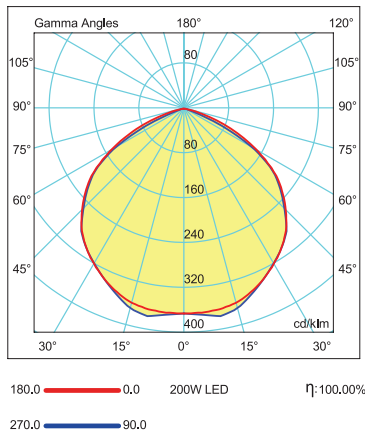
Franko 150W-200W-250W

Franko 150W-200W-250W

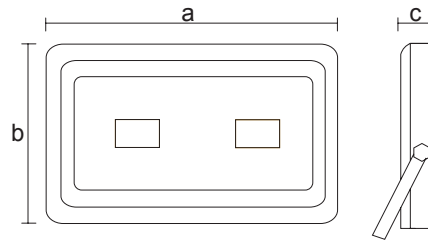


Gövde Body	Elektrostatik toz boyalı alüminyum enjeksiyon Electrostatic powder coated aluminium injection	Giriş Gerilimi Input Voltage (V)	220-240	Frekans Frequency (Hz)	50-60
LED	SMD	Renk sel ger. ind. Colour Ren. In. (CRI)	>80	IP Koruma IP Protection	IP65
Reflektör Reflector	Simetrik, Alüminyum, UV dayanımlı Symmetric, Aluminium, UV protection	Güç Faktörü Power Fac. (cos μ)	>0.90	RAL Kodu RAL Code	9005
Optik Kapak Diffuser	Temperli cam Tempered glass				
Sürücü Driver	Pelsan marka yüksek verimli Pelsan high efficiency driver				

Işık Şiddeti Dağılım Eğrisi Light Distribution Curve



Teknik Çizim Technical Drawing



Kullanım Alanları Fields of Application



Armatürlere ait büyüklükler Product Details

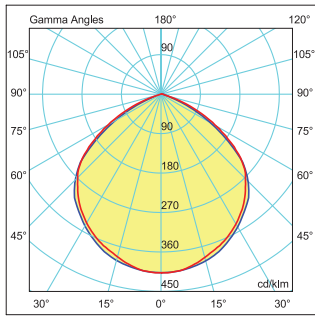
Ürün Kodu Code No	Güç Power (W)	Işık Akısı Luminous Flux (lm)	Renk Sıcaklığı Colour Tem. (K)	Etkinlik Faktörü Luminous Effic. (lm/W)	Boyutlar Dimensions (mm) a b c	Koli Adedi Pcs/Pack	Koli Hacmi Package Vol. (m ³)	Koli Ağırlığı Package Weight (kg)
5617 1371	150	13200	5000	88	320x420x166	2	0,022	12,2
5617 1381	200	17600	5000	88	320x520x160	1	0,029	9
5617 1391	250	22000	5000	88	320x600x180	1	0,034	10

Franko 10W-100W
Franko 10W-100W



Gövde Body	Elektrostatik toz boyalı alüminyum enjeksiyon Electrostatic powder coated aluminium injection	Giriş Gerilimi Input Voltage (V)	220-240	Frekans Frequency (Hz)	50-60
LED	SMD	Renk sel ger. ind. Colour Ren. In. (CRI)	>80	IP Koruma IP Protection	IP65
Reflektör Diffuser	Simetrik, PMMA, UV dayanımlı, alüminyum Symmetric, PMMA, UV protection, aluminium	Güç Faktörü Power Fac. (cos μ)	> 0.90	RAL Kodu RAL Code	9005
Optik Kapak Diffuser	Temperli cam Tempered glass				
Sürücü Driver	Pelsan marka yüksek verimli Pelsan high efficiency driver				

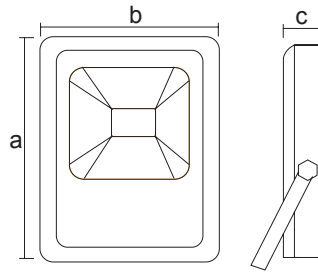
Işık Şiddeti Dağılım Eğrisi
Light Distribution Curve



180,0 — 0,0 100 W LED η 100,00%

270,0 — 90,0

Teknik Çizim Technical Drawing



Kullanım Alanları
Fields of Application



Armatürlere ait büyüklükler Product Details

Ürün Kodu Code No	Güç Power (W)	Işık Akısı Luminous Flux (lm)	Renk Sıcaklığı Colour Tem. (K)	Etkinlik Faktörü Luminous Effic. (lm/W)	Boyutlar Dimensions (mm) a b c	Koli Adedi Pcs/Pack	Koli Hacmi Package Vol. (m ³)	Koli Ağırlığı Package Weight (kg)
5617 1031	10	700	6500	70	84x110x38	40	0,029	14
5617 1041	20	1540	6500	77	140x180x45	20	0,038	15
5617 1051	30	2310	6500	77	85x223x50	10	0,033	15
5617 1071	50	4350	6500	87	230x285x65	6	0,0042	15
5617 1081	70	6090	6500	87	288x335x78	4	0,0075	12
5617 1091	100	8800	6500	88	288x335x86	4	0,0082	14

Projektörler Floodlight

Liya Liya



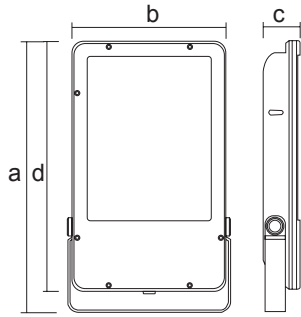
Gövde Body	Elektrostatik toz boyalı alüminyum enjeksiyon Electrostatic powder coated aluminium injection	Giriş Gerilimi Input Voltage (V)	220-240	Frekans Frequency (Hz)	50-60
LED	Power LED	Renk sel ger. ind. Colour Ren. In. (CRI)	>70	IP Koruma IP Protection	IP65
Reklettör Reflector	Simetrik metalize kaplama polimer Symmetric metallized polymer	Güç Faktörü Power Fac. (cos μ)	>0.95	RAL Kodu RAL Code	9022
Optik Kapak Diffuser	Temperli cam Tempered glass	Opsiyonlar Options	Farklı RAL kodlarında elektrostatik toz boya uygulaması. Farklı açılarda lens ve reflektör uygulaması. Gün ışığına duyarlı fotosel uygulaması. Dim edilebilir sürücü. İstenilen renk sıcaklığına (CCT) LED uygulaması.	Different RAL-code electrostatic powder coating, differently-angled Lens and reflector application with, Daylight sensitive photocell application. Dimmable driver. LED application according to desired correlated colour temperature (CCT).	
Sürücü Driver	Avrupa menşeli yüksek verimli European origin high efficiency driver				

Armatürlere ait büyüklükler Product Details

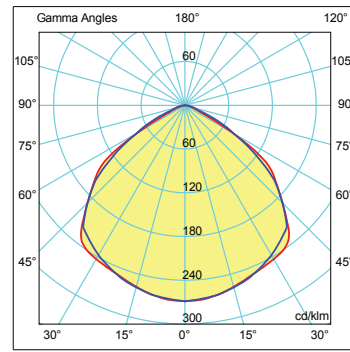
Ürün Kodu Code No	Güç Power (W)	Işık Akısı Luminous Flux (lm)	Renk Sıcaklığı Colour Tem. (K)	Etkinlik Faktörü Luminous Effic. (lm/W)	Boyutlar Dimensions (mm) a b c	Koli Adedi Pcs/Pack	Koli Hacmi Package Vol. (m3)	Koli Ağırlığı Package Weight (kg)
5615 6731	103	9216	4000	89	534x302x73x490	1	0,023	8,5
5615 6732	154	14476	4000	94	534x302x73x490	1	0,023	8,5
5615 6733	180	16200	4000	90	534x302x73x490	1	0,023	8,5



Teknik Çizim Technical Drawing



Işık Şiddeti Dağılım Eğrisi Light Distribution Curve



180.0 — 0.0 103W LED η : 100.00 %
270.0 — 90.0

Kullanım Alanları Fields of Application

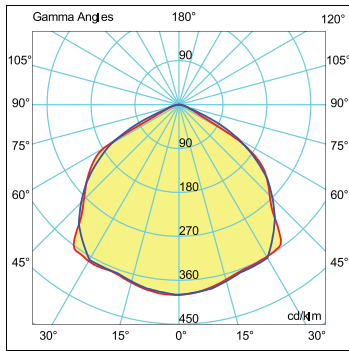


Forino
Forino



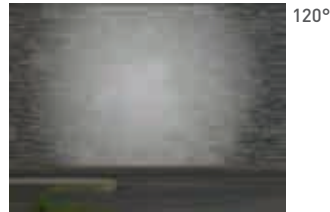
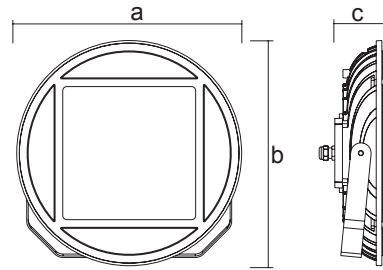
Gövde Body	Elektrostatik toz boyalı alüminyum Electrostatic powder coated aluminium	Giriş Gerilimi Input Voltage (V)	220-240	Frekans Frequency (Hz)	50-60
LED	Power LED	Renk sel ger. ind. Colour Ren. In. (CRI)	>70	IP Koruma IP Protection	IP66
Lens	Simetrik polimer enjeksiyon Symmetric, polymer Injection	Güç Faktörü Power Fac. (cos μ)	> 0.95	RAL Kodu RAL Code	9005
Optik Kapak Diffuser	Şeffaf cam, BK7 Clear glass, BK7	Opsiyonlar Options	Farklı RAL kodlarında elektrostatik toz boya uygulaması. Farklı açılarda lens ve reflektör uygulaması. Gün ışığına duyarlı fotosel uygulaması. Dim edilebilir sürücü. İstenilen renk sıcaklığına (CCT) LED uygulaması.		
Sürücü Driver	Avrupa menşeli yüksek verimli European origin high efficiency driver	Different RAL-code electrostatic powder coating. Differently-angled lens and reflector application with. Daylight sensitive photocell application. Dimmable driver. LED application according to desired correlated colour temperature (CCT).			

Işık Şiddeti Dağılım Eğrisi
Light Distribution Curve



180,0 — 0,0 103W LED η :100,00 %
270,0 — 90,0

Teknik Çizim Technical Drawing



Kullanım Alanları
Fields of Application



Armatürlere ait büyüklükler Product Details

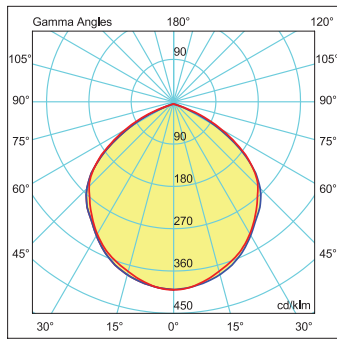
Ürün Kodu Code No	Güç Power (W)	Işık Akısı Luminous Flux (lm)	Renk Sıcaklığı Colour Tem. (K)	Etkinlik Faktörü Luminous Effic. (lm/W)	Boyutlar Dimensions (mm) a b c	Koli Adedi Pcs/Pack	Koli Hacmi Package Vol. (m ³)	Koli Ağırlığı Package Weight (kg)
5616 3941	77	7503	4000	98	558x440x92x260	1	0,037	11,5
5616 3961	103	10328	4000	100	558x440x92x260	1	0,037	11,2

Forino MED
Forino MED

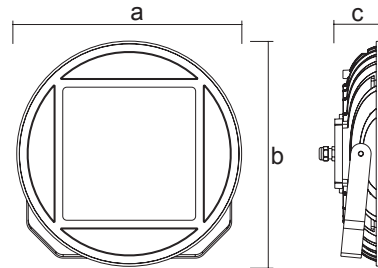


Gövde Body	Elektrostatik toz boyalı alüminyum Electrostatic powder coated aluminium	Giriş Gerilimi Input Voltage (V)	220-240	Frekans Frequency (Hz)	50-60
LED	Power LED	Renk sel ger. ind. Colour Ren. In. (CRI)	>70	IP Koruma IP Protection	IP66
Lens	Simetrik, PMMA, UV Dayanımlı Symmetric, PMMA, UV Protection	Güç Faktörü Power Fac. (cos μ)	>0.95	RAL Kodu RAL Code	9005
Optik Kapak Diffuser	Şeffaf cam, BK7 Clear glass, BK7	Opsiyonlar Options	Farklı RAL kodlarında elektrostatik toz boya uygulaması. Farklı açılarda lens ve reflektör uygulaması. Gün ışığına duyarlı fotosel uygulaması. Dim edilebilir sürücü. İstenilen renk sıcaklığına [CCT] LED uygulaması.		
Sürücü Driver	Pelsan marka yüksek verimli Pelsan high efficiency driver	Different RAL-code electrostatic powder coating. Differently-angled lens and reflector application with. Daylight sensitive photocell application. Dimmable driver. LED application according to desired correlated colour temperature (CCT).			

Işık Şiddeti Dağılım Eğrisi
Light Distribution Curve



Teknik Çizim Technical Drawing



Kullanım Alanları
Fields of Application



Armatürlere ait büyüklükler Product Details

Ürün Kodu Code No	Güç Power (W)	Işık Akısı Luminous Flux (lm)	Renk Sıcaklığı Colour Tem. (K)	Etkinlik Faktörü Luminous Effic. (lm/W)	Boyutlar Dimensions (mm) a b c	Koli Adedi Pcs/Pack	Koli Hacmi Package Vol. (m ³)	Koli Ağırlığı Package Weight (kg)
5616 3972	59	4803	4000	82	310x420x84	1	0,11	5



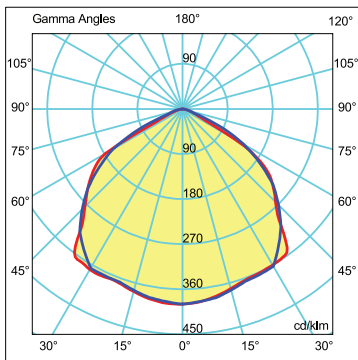
EN 60598-2-5

Nairo
Nairo



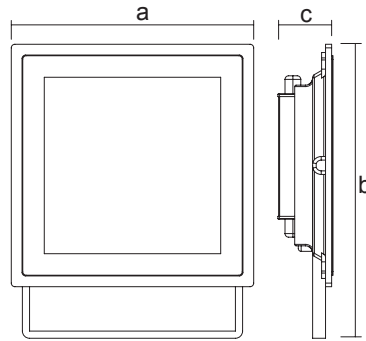
Gövde Body	Elektrostatik toz boyalı alüminyum Electrostatic powder coated aluminium	Giriş Gerilimi Input Voltage (V)	220-240	Frekans Frequency (Hz)	50-60
LED	Power LED	Renk sel ger. ind. Colour Ren. In. (CRI)	>70	IP Koruma IP Protection	IP66
Reflektör Reflector	Polimer enjeksiyon Polymer Injection	Güç Faktörü Power Fac. (cos μ)	>0.95	RAL Kodu RAL Code	9005
Optik Kapak Diffuser	Şeffaf cam, BK7 Clear glass, BK7	Opsiyonlar Options	Farklı RAL kodlarında elektrostatik toz boya uygulaması. Farklı açılarda lens ve reflektör uygulaması. Gün ışığına duyarlı fotosel uygulaması. Dim edilebilir sürücü. İstenilen renk sıcaklığına [CCT] LED uygulaması.		
Sürücü Driver	Avrupa menşeiili yüksek verimli European origin high efficiency driver	Different RAL-code electrostatic powder coating. Differently-angled lens and reflector application with. Daylight sensitive photocell application. Dimmable driver. LED application according to desired correlated colour temperature (CCT).			

Işık Şiddeti Dağılım Eğrisi
Light Distribution Curve



180.0 — 0.0 103W LED η : 100.00 %
270.0 — 90.0

Teknik Çizim Technical Drawing



Kullanım Alanları
Fields of Application



Armatürlere ait büyüklükler Product Details

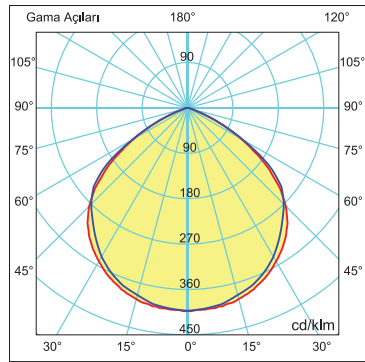
Ürün Kodu Code No	Güç Power (W)	Işık Akısı Luminous Flux (lm)	Renk Sıcaklığı Colour Tem. (K)	Etkinlik Faktörü Luminous Effic. (lm/W)	Boyutlar Dimensions (mm) a b c	Koli Adedi Pcs/Pack	Koli Hacmi Package Vol. (m ³)	Koli Ağırlığı Package Weight (kg)
5616 3741	77	7503	4000-5700	98	345x345x123	1	0,024	9,6
5616 3761	103	10328	4000-5700	100	345x345x123	1	0,024	9,6

Franko Sensörlü Franko With Sensör



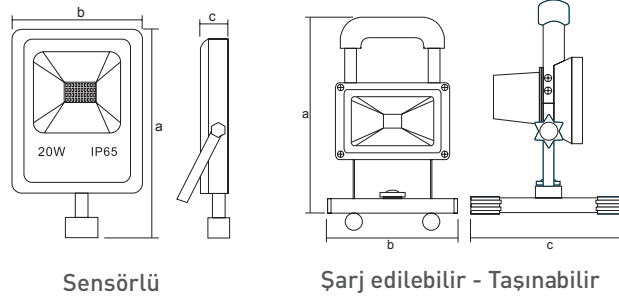
Gövde Body	Elektrostatik toz boyalı alüminyum enjeksiyon Electrostatic powder coated aluminium injection	Giriş Gerilimi Input Voltage (V)	220-240	Frekans Frequency (Hz)	50-60
LED	SMD	Renk sel ger. ind. Colour Ren. In. (CRI)	>80	IP Koruma IP Protection	IP65
Lens	Simetrik, Alüminyum, UV dayanımlı Symmetric, Aluminium, UV protection	Güç Faktörü Power Fac. (cos μ)	> 0.90	RAL Kodu RAL Code	9005
Optik Kapak Diffuser	Temperli cam Tempered glass				
Sürücü Driver	Pelsan marka yüksek verimli Pelsan high efficiency driver				

Işık Şiddeti Dağılım Eğrisi Light Distribution Curve



180.0 — 0.0 20W LED η : 100 %
270 0 — 90 0

Teknik Çizim Technical Drawing



Kullanım Alanları Fields of Application

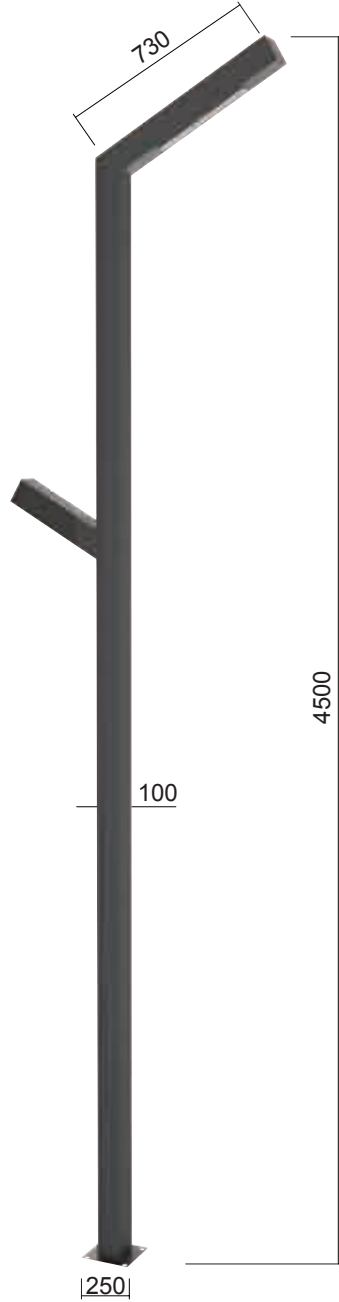


Armatürlere ait büyüklükler Product Details

Ürün Kodu Code No	Tip Type	Güç Power (W)	Işık Akısı Luminous Flux (lm)	Renk Sıcaklığı Colour Tem. (K)	Etkinlik Faktörü Luminous Effic. (lm/W)	Boyutlar Dimensions (mm) a b c	Koli Adedi Pcs/Pack	Koli Hacmi Package Vol. (m ³)	Koli Ağırlığı Package Weight (kg)
5617 1621	Sensörlü	20	1600	6500	80	140x255x45	20	0,038	15
5617 1631	Sensörlü	30	2400	6500	80	190x305x50	10	0,033	15
5617 1671	Şarj edilebilir - Taşınabilir	10	700	6500	70	125x155x110	20	0,069	20

Olimpos R Serisi

Olimpos R Series



Gövde Body	Elektrostatik toz boya kaplı metal Electrostatic powder coated metal		
LED	Mid power		
Lens	PMMA, UV dayanımlı PMMA, UV protection		
Sürücü Driver	Pelsan marka yüksek verimli Pelsan high efficiency driver		
Giriş Gerilimi Input Voltage [V]	220-240	Frekans Frequency [Hz]	50-60
Renk sel ger. ind. Colour Ren. In. [CRI]	>70	IP Koruma IP Protection	IP65
Güç Faktörü Power Fac. [cos μ]	>0.95	RAL Kodu RAL Code	9803
Opsiyonlar Options	Farklı RAL kodlarında elektrostatik toz boya uygulaması. Dim edilebilir sürücü uygulaması. İstenilen renk sıcaklığında (CCT) LED uygulaması. Different RAL-code electrostatic powder coating . Dimmable driver application. LED application according to desired correlated colour temperature [CCT].		

Kullanım Alanları

Fields of Application

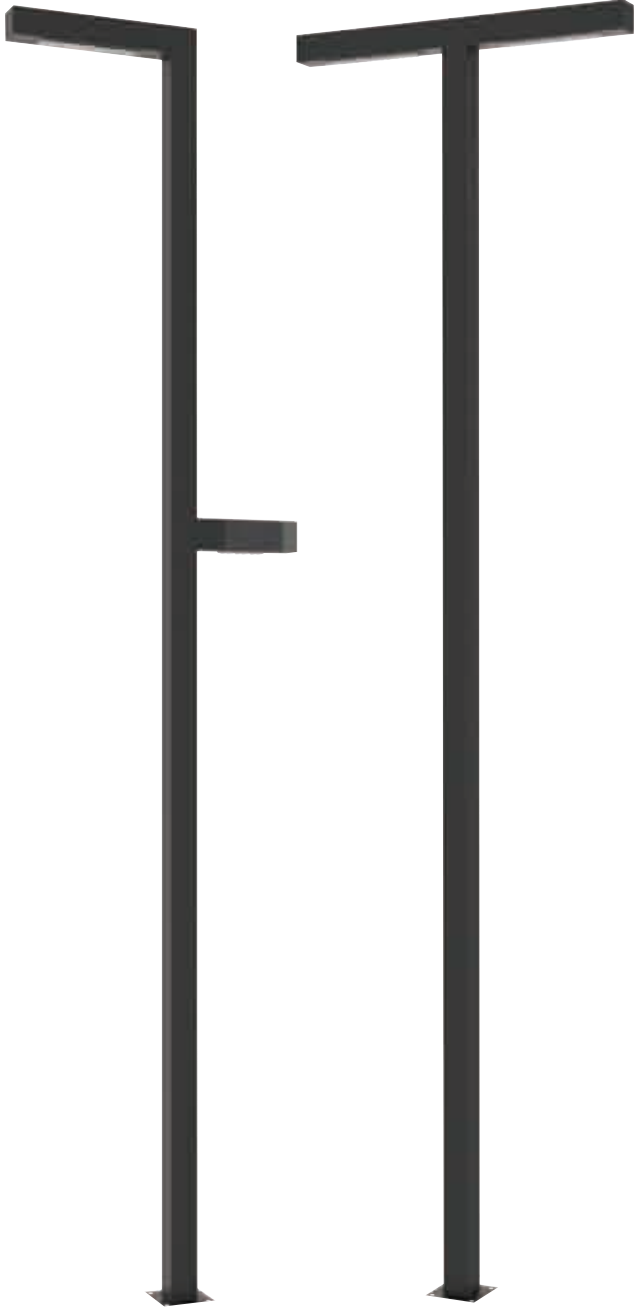


Armatürlere ait büyüklükler Product Details

Ürün Kodu Code No	Tip Type	Güç Power (W)	Işık Akısı Luminous Flux (lm)	Renk Sıcaklığı Colour Tem. (K)	Etkinlik Faktörü Luminous Effic. (lm/W)	Boyutlar Dimensions (mm) a b c	Koli Adedi Pcs/Pack	Koli Ağırlığı Package Weight (kg)
5730 1371	Olimpos R	75	7980	4000-6500	107	4500x220	1	65
5714 1381	Olimpos R	50	5350	4000-6500	107	4500x220	1	62

Olimpos T Serisi

Olimpos T Series



Gövde Body	Elektrostatik toz boya kaplı metal Electrostatic powder coated metal		
LED	Mid power		
Lens	PMMA, UV dayanımlı PMMA, UV protection		
Sürücü Driver	Pelsan marka yüksek verimli Pelsan high efficiency driver		
Giriş Gerilimi Input Voltage (V)	220-240	Frekans Frequency (Hz)	50-60
Renk sel ger. ind. Colour Ren. In. (CRI)	>70	IP Koruma IP Protection	IP65
Güç Faktörü Power Fac. (cos μ)	> 0.95	RAL Kodu RAL Code	9803
Opsiyonlar Options	Farklı RAL kodlarında elektrostatik toz boya uygulaması. Dim edilebilir sürücü uygulaması. İstenilen renk sıcaklığında (CCT) LED uygulaması. Different RAL-code electrostatic powder coating . Dimmable driver application. LED application according to desired correlated colour temperature (CCT).		

Kullanım Alanları

Fields of Application



Armatürlere ait büyüklükler Product Details

Ürün Kodu Code No	Tip Type	Güç Power (W)	Işık Akısı Luminous Flux (lm)	Renk Sıcaklığı Colour Tem. (K)	Etkinlik Faktörü Luminous Effic. (lm/W)	Boyutlar Dimensions (mm) a b c	Koli Adedi Pcs/Pack	Koli Ağırlığı Package Weight (kg)
5714 1391	Olimpos T	100	10700	4000-6500	107	4500x220	1	67
5714 1401	Olimpos T	75	7980	4000-6500	107	4500x220	1	63
5714 1411	Olimpos T	50	5350	4000-6500	107	4500x220	1	62



Alinda

Alinda



Gövde Body	Elektrostatik toz boya kaplı metal Electrostatic powder coated metal		
LED	COB		
Optik Kapak Diffuser	Yüksek ışık geçirgenliğe ve homojen dağılıma sahip opal PMMA High-end transparent and homogeneous light distribution opal cover PMMA		
Sürücü Driver	Pelsan marka yüksek verimli Pelsan high efficiency driver		
Giriş Gerilimi Input Voltage (V)	220-240	Frekans Frequency (Hz)	50-60
Renk sel ger. ind. Colour Ren. In. (CRI)	>70	IP Koruma IP Protection	IP65
Güç Faktörü Power Fac. (cos μ)	>0.95	RAL Kodu RAL Code	9803
Opsiyonlar Options	Farklı RAL kodlarında elektrostatik toz boya uygulaması. Dim edilebilir sürücü uygulaması. İstenilen renk sıcaklığında(CCT) LED uygulaması. Different RAL-code electrostatic powder coating . Dimmable driver application. LED application according to desired correlated colour temperature (CCT).		

Kullanım Alanları Fields of Application

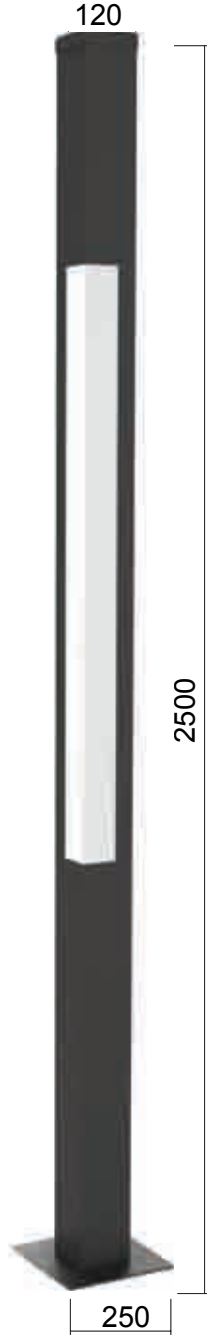


Armatürlere ait büyüklükler Product Details

Ürün Kodu Code No	Güç Power (W)	Işık Akısı Luminous Flux (lm)	Renk Sıcaklığı Colour Tem. (K)	Etkinlik Faktörü Luminous Effic. (lm/W)	Boyutlar Dimensions (mm) a b c	Koli Adedi Pcs/Pack	Koli Ağırlığı Package Weight (kg)
5714 1311	25	1625	4000-6500	65	2500x250	1	47

Misis

Misis



Gövde Body	Elektrostatik toz boya kaplı metal Electrostatic powder coated metal		
LED	Mid power		
Optik Kapak Diffuser	Yüksek ışık geçirgenliğe ve homojen dağılıma sahip opal PMMA High-end transparent and homogeneous light distribution opal cover PMMA		
Sürücü Driver	Pelsan marka yüksek verimli Pelsan high efficiency driver		
Giriş Gerilimi Input Voltage (V)	220-240	Frekans Frequency (Hz)	50-60
Renk sel ger. ind. Colour Ren. In. (CRI)	>70	IP Koruma IP Protection	IP65
Güç Faktörü Power Fac. (cos μ)	>0.95	RAL Kodu RAL Code	9803
Opsiyonlar Options	Farklı RAL kodlarında elektrostatik toz boya uygulaması. Dim edilebilir sürücü uygulaması. İstenilen renk sıcaklığında(CCT) LED uygulaması. Different RAL-code electrostatic powder coating . Dimmable driver application. LED application according to desired correlated colour temperature (CCT).		

Kullanım Alanları Fields of Application

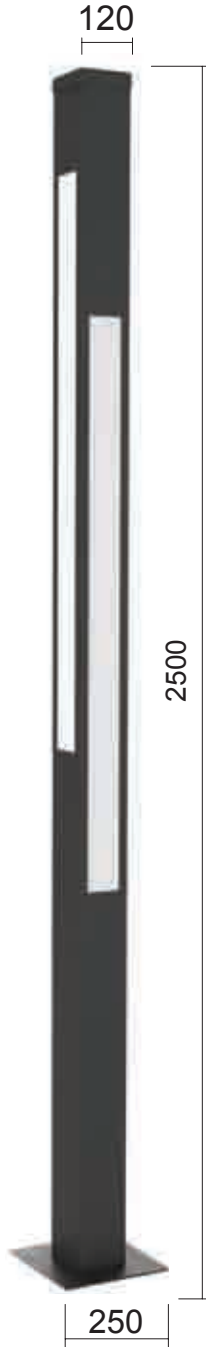


Armatürlere ait büyüklükler Product Details

Ürün Kodu Code No	Güç Power (W)	Işık Akısı Luminous Flux (lm)	Renk Sıcaklığı Colour Tem. (K)	Etkinlik Faktörü Luminous Effic. (lm/W)	Boyutlar Dimensions (mm) a b c	Koli Adedi Pcs/Pack	Koli Ağırlığı Package Weight (kg)
5714 1331	100	6500	4000-6500	65	2500x250	1	48

Assos

Assos



Gövde Body	Elektrostatik toz boya kaplı metal Electrostatic powder coated metal		
LED	Mid power		
Optik Kapak Diffuser	Yüksek ışık geçirgenliğe ve homojen dağılıma sahip opal PMMA High-end transparent and homogeneous light distribution opal cover PMMA		
Sürücü Driver	Pelsan marka yüksek verimli Pelsan high efficiency driver		
Giriş Gerilimi Input Voltage (V)	220-240	Frekans Frequency (Hz)	50-60
Renk sel ger. ind. Colour Ren. In. (CRI)	>70	IP Koruma IP Protection	IP65
Güç Faktörü Power Fac. (cos μ)	>0.95	RAL Kodu RAL Code	9803
Opsiyonlar Options	Farklı RAL kodlarında elektrostatik toz boya uygulaması. Dim edilebilir sürücü uygulaması. İstenilen renk sıcaklığında(CCT) LED uygulaması. Different RAL-code electrostatic powder coating . Dimmable driver application. LED application according to desired correlated colour temperature (CCT).		

Kullanım Alanları Fields of Application



Armatürlere ait büyüklükler Product Details

Ürün Kodu Code No	Güç Power (W)	Işık Akısı Luminous Flux (lm)	Renk Sıcaklığı Colour Tem. (K)	Etkinlik Faktörü Luminous Effic. (lm/W)	Boyutlar Dimensions (mm) a b c	Koli Adedi Pcs/Pack	Koli Ağırlığı Package Weight (kg)
5714 1321	100	6500	4000-6500	65	2500x250	1	48

Mindos

Mindos



Gövde Body	Elektrostatik toz boya kaplı metal Electrostatic powder coated metal		
LED	Mid power		
Optik Kapak Diffuser	Yüksek ışık geçirgenliğe ve homojen dağılıma sahip opal PMMA High-end transparent and homogeneous light distribution opal cover PMMA		
Sürücü Driver	Pelsan marka yüksek verimli Pelsan high efficiency driver		
Giriş Gerilimi Input Voltage (V)	220-240	Frekans Frequency (Hz)	50-60
Renksel ger. ind. Colour Ren. In. (CRI)	>70	IP Koruma IP Protection	IP65
Güç Faktörü Power Fac. (cos μ)	>0.95	RAL Kodu RAL Code	9803
Opsiyonlar Options	Farklı RAL kodlarında elektrostatik toz boya uygulaması. Dim edilebilir sürücü uygulaması. İstenilen renk sıcaklığında(CCT) LED uygulaması. Different RAL-code electrostatic powder coating . Dimmable driver application. LED application according to desired correlated colour temperature (CCT).		

Kullanım Alanları Fields of Application

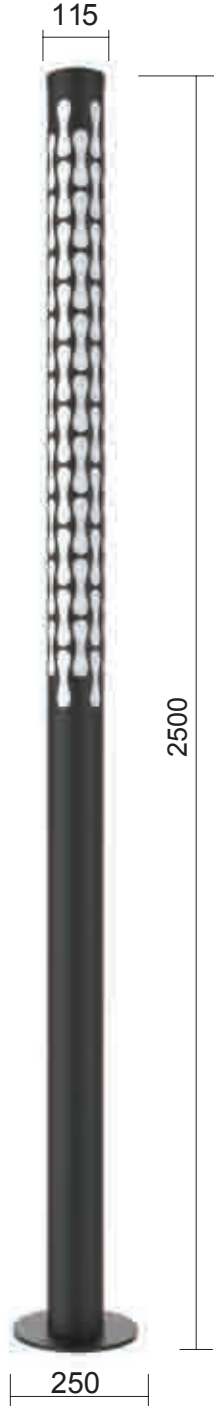


Armatürlere ait büyüklükler Product Details

Ürün Kodu Code No	Güç Power (W)	Işık Akısı Luminous Flux (lm)	Renk Sıcaklığı Colour Tem. (K)	Etkinlik Faktörü Luminous Effic. (lm/W)	Boyutlar Dimensions (mm) a b c	Koli Adedi Pcs/Pack	Koli Ağırlığı Package Weight (kg)
5714 1341	125	8125	4000-6500	65	2500x250	1	50

Patara

Patara



Gövde Body	Elektrostatik polyester toz boya kaplı metal Electrostatic polyester powder coated metal		
LED	Mid power		
Optik Kapak Diffuser	Yüksek ışık geçirgenliğe ve homojen dağılıma sahip opal PMMA High-end transparent and homogeneous light distribution opal cover PMMA		
Sürücü Driver	Pelsan marka yüksek verimli Pelsan high efficiency driver		
Giriş Gerilimi Input Voltage (V)	220-240	Frekans Frequency (Hz)	50-60
Renk sel ger. ind. Colour Ren. In. (CRI)	>70	IP Koruma IP Protection	IP65
Güç Faktörü Power Fac. (cos μ)	> 0.95	RAL Kodu RAL Code	9803
Opsiyonlar Options	Farklı RAL kodlarında elektrostatik toz boya uygulaması. Dim edilebilir sürücü uygulaması. İstenilen renk sıcaklığında (CCT) LED uygulaması. Different RAL-code electrostatic powder coating . Dimmable driver application. LED application according to desired correlated colour temperature (CCT).		

Kullanım Alanları Fields of Application

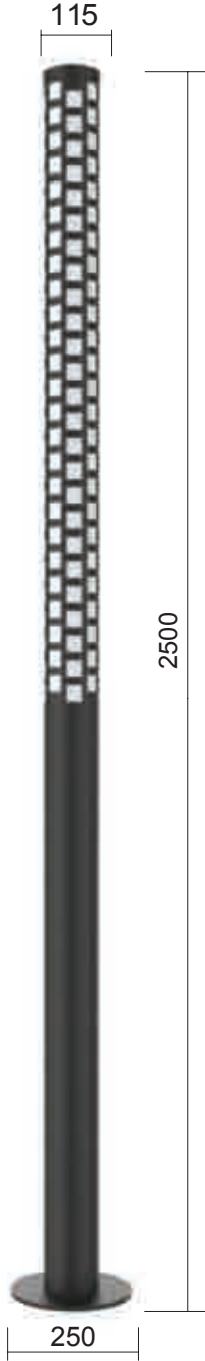


Armatürlere ait büyüklükler Product Details

Ürün Kodu Code No	Güç Power (W)	Işık Akısı Luminous Flux (lm)	Renk Sıcaklığı Colour Tem. (K)	Etkinlik Faktörü Luminous Effic. (lm/W)	Boyutlar Dimensions (mm) a b c	Koli Adedi Pcs/Pack	Koli Ağırlığı Package Weight (kg)
5714 1351	125	8125	4000-6500	65	2500x250	1	50

Sedir

Sedir



Gövde Body	Elektrostatik polyester toz boya kaplı metal Electrostatic polyester powder coated metal		
LED	Mid power		
Optik Kapak Diffuser	Yüksek ışık geçirgenliğe ve homojen dağılıma sahip opal PMMA High-end transparent and homogeneous light distribution opal cover PMMA		
Sürücü Driver	Pelsan marka yüksek verimli Pelsan high efficiency driver		
Giriş Gerilimi Input Voltage (V)	220-240	Frekans Frequency (Hz)	50-60
Renk sel ger. ind. Colour Ren. In. (CRI)	>70	IP Koruma IP Protection	IP65
Güç Faktörü Power Fac. (cos μ)	>0.95	RAL Kodu RAL Code	9803
Opsiyonlar Options	Farklı RAL kodlarında elektrostatik toz boya uygulaması. Dim edilebilir sürücü uygulaması. İstenilen renk sıcaklığında (CCT) LED uygulaması. Different RAL-code electrostatic powder coating . Dimmable driver application. LED application according to desired correlated colour temperature (CCT).		

Kullanım Alanları Fields of Application

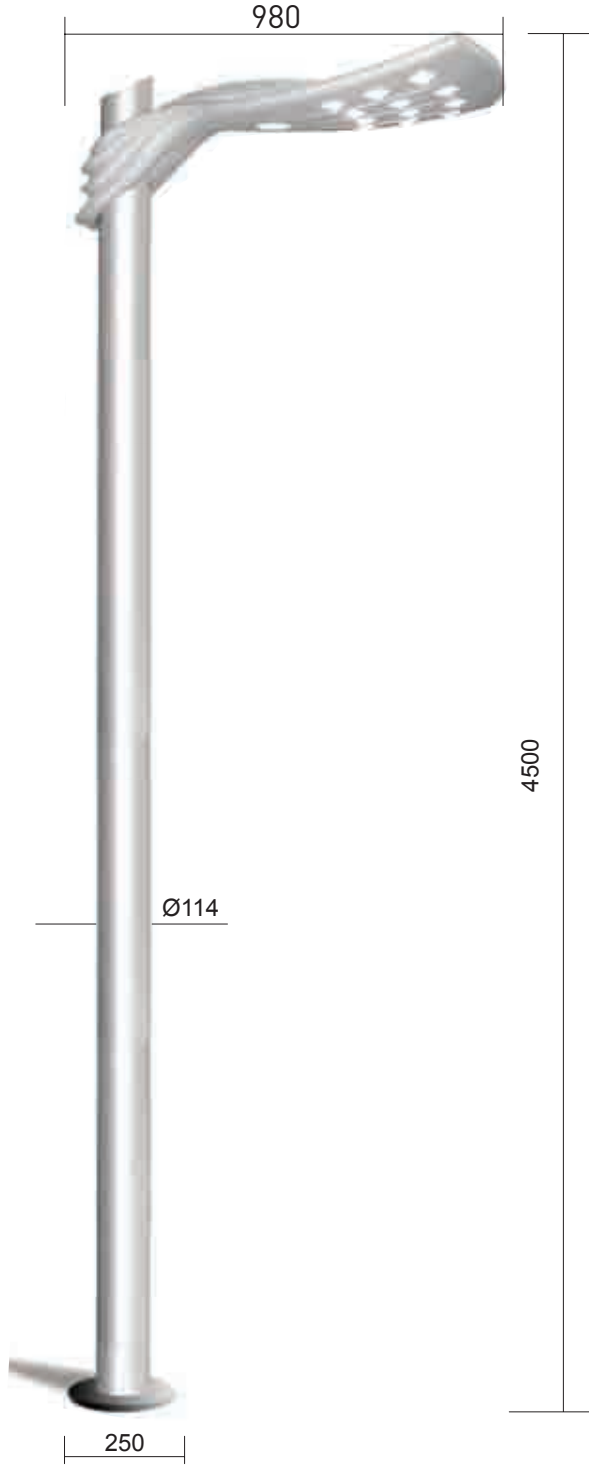


Armatürlere ait büyüklükler Product Details

Ürün Kodu Code No	Güç Power (W)	Işık Akısı Luminous Flux (lm)	Renk Sıcaklığı Colour Tem. (K)	Etkinlik Faktörü Luminous Effic. (lm/W)	Boyutlar Dimensions (mm) a b c	Koli Adedi Pcs/Pack	Koli Ağırlığı Package Weight (kg)
5714 1361	125	8125	4000-6500	65	2500x115	1	50

Borneo

Borneo



Gövde Body	Alüminyum enjeksiyon gövde Alluminium injection body		
LED	Mid power		
Lens	Polikarbon Polycarbonate		
Sürücü Driver	Yüksek verimli sabit akım driver High efficiency constant current driver		
Giriş Gerilimi Input Voltage (V)	220-240	Frekans Frequency (Hz)	50-60
Renk sel. ger. ind. Colour Ren. In. (CRI)	>70	IP Koruma IP Protection	IP65
Güç Faktörü Power Fac. (cos μ)	> 0.95	RAL Kodu RAL Code	7040

Kullanım Alanları Fields of Application

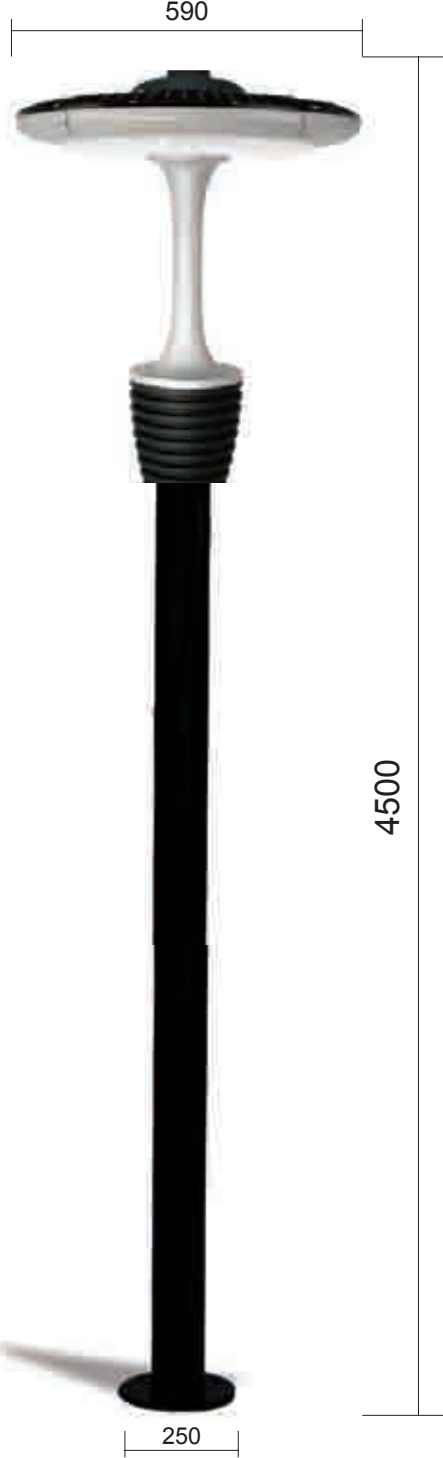


Armatürlere ait büyüklükler Product Details

Ürün Kodu Code No	Güç Power (W)	Işık Akısı Luminous Flux (lm)	Renk Sıcaklığı Colour Tem. (K)	Etkinlik Faktörü Luminous Effic. (lm/W)	Boyutlar Dimensions (mm) a b c	Koli Adedi Pcs/Pack	Koli Ağırlığı Package Weight (kg)
5616 5431	64	4750	6500	75	4500x980	1	90

Verde

Verde



Gövde Body	Elektrostatik toz boya kaplı alüminyum enjeksiyon Electrostatic powder coated aluminium injection		
LED	Mid power		
Lens	Polikarbon Polycarbonate		
Optik Kapak Diffuser	Yüksek geçirgenliğe sahip polikarbon Highly transparent polycarbonate		
Sürücü Driver	Yüksek verimli sabit akım driver High efficiency constant current driver		
Giriş Gerilimi Input Voltage (V)	220-240	Frekans Frequency (Hz)	50-60
Renk sel ger. ind. Colour Ren. In. (CRI)	>70	IP Koruma IP Protection	IP65
Güç Faktörü Power Fac. (cos μ)	>0.95	RAL Kodu RAL Code	9005

Kullanım Alanları

Fields of Application



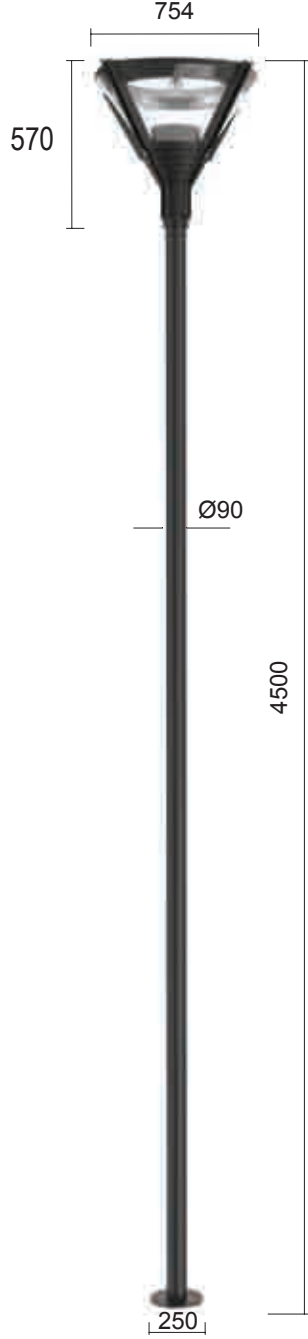
Armatürlere ait büyüklükler Product Details

Ürün Kodu Code No	Güç Power (W)	Işık Akısı Luminous Flux (lm)	Renk Sıcaklığı Colour Tem. (K)	Etkinlik Faktörü Luminous Effic. (lm/W)	Boyutlar Dimensions (mm) a b c	Koli Adedi Pcs/Pack	Koli Ağırlığı Package Weight (kg)
5616 5411	68	3316	6500	50	4500x560	1	88



Patras

Patras



Gövde Body	Elektrostatik toz boya kaplı alüminyum Electrostatic powder coated aluminium		
LED	SMD Mid power LED		
Optik Kapak Diffuser	Yüksek ışık geçirgenliğe sahip opal PMMA PC opal glass with high light transmission		
Sürücü Driver	Pelsan marka yüksek verimli Pelsan high efficiency driver		
Giriş Gerilimi Input Voltage (V)	220-240	Frekans Frequency (Hz)	50-60
Renk sel ger. ind. Colour Ren. In. (CRI)	>80	IP Koruma IP Protection	IP65
Güç Faktörü Power Fac. (cos μ)	>0.95	RAL Kodu RAL Code	7043
Opsiyonlar Options	Farklı RAL kodlarında elektrostatik toz boya uygulaması. İstenilen renk sıcaklığına (CCT) LED uygulaması. Different RAL code electrostatic powder coating. Production according to desired Correlated Colour Temperature (CCT).		

Kullanım Alanları Fields of Application

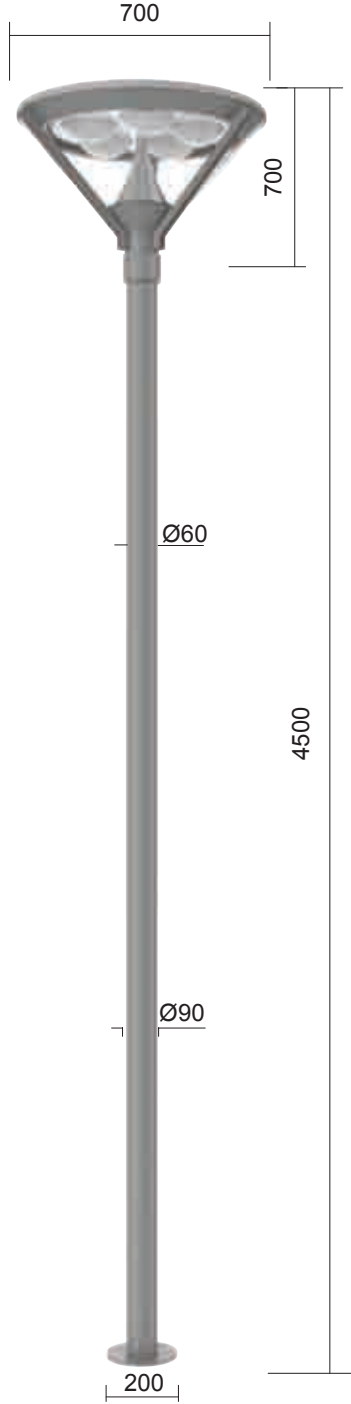


Armatürlere ait büyüklükler Product Details

Ürün Kodu Code No	Güç Power (W)	Işık Akısı Luminous Flux (lm)	Renk Sıcaklığı Colour Tem. (K)	Etkinlik Faktörü Luminous Effic. (lm/W)	Boyutlar Dimensions (mm) a b c	Koli Adedi Pcs/Pack	Koli Ağırlığı Package Weight (kg)
5615 6824	68	6120	4000-6500	90	4500x754	1	26

Limra

Limra



Gövde Body	Elektrostatik toz boya kaplı alüminyum Electrostatic powder coated aluminium		
LED	SMD Mid power LED		
Optik Kapak Diffuser	Yüksek ışık geçirgenliğe sahip opal PMMA PC opal glass with high light transmission		
Sürücü Driver	Pelsan marka yüksek verimli Pelsan high efficiency driver		
Giriş Gerilimi Input Voltage (V)	220-240	Frekans Frequency (Hz)	50-60
Renk sel ger. ind. Colour Ren. In. (CRI)	>70	IP Koruma IP Protection	IP65
Güç Faktörü Power Fac. (cos μ)	> 0.95	RAL Kodu RAL Code	9006
Opsiyonlar Options	Farklı RAL kodlarında elektrostatik toz boya uygulaması. İstenilen renk sıcaklığına (CCT) LED uygulaması. Different RAL code electrostatic powder coating. Production according to desired Correlated Colour Temperature (CCT).		

Kullanım Alanları Fields of Application



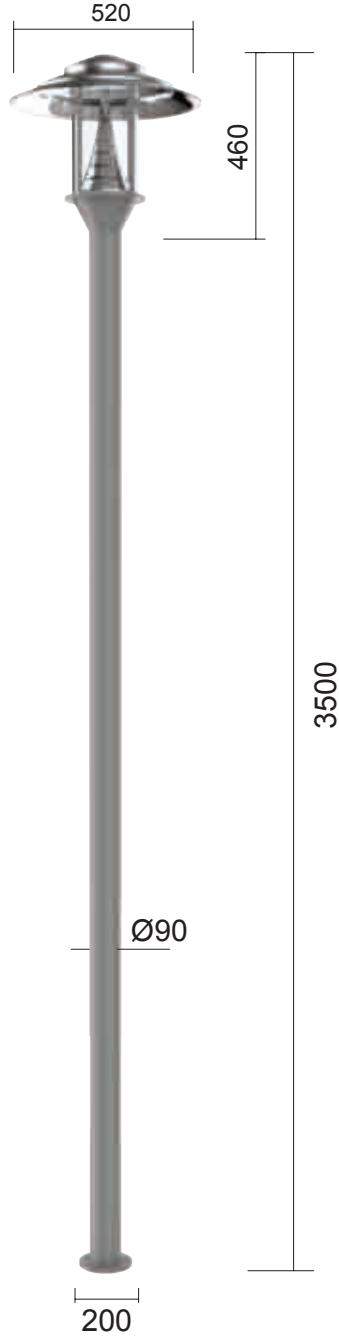
Armatürlere ait büyüklükler Product Details

Ürün Kodu Code No	Güç Power (W)	Işık Akısı Luminous Flux (lm)	Renk Sıcaklığı Colour Tem. (K)	Etkinlik Faktörü Luminous Effic. (lm/W)	Boyutlar Dimensions (mm) a b c	Koli Adedi Pcs/Pack	Koli Ağırlığı Package Weight (kg)
5711 3051	38	3880	4000-6500	102	4500x500	1	27,6
5711 3021	80	7990	4000-6500	97	4500x500	1	28,5
5711 3031	100-40	9595-3920	4000-6500	95	4500x500	1	28,5



Evaled Serisi

Evaled Series



Gövde Body	Elektrostatik toz boyalı alüminyum Electrostatic powder coated aluminium		
LED	SMD Mid power LED		
Optik Kapak Diffuser	Yüksek ışık geçirgenliğe sahip opal PMMA PC opall glass with high light transmission		
Sürücü Driver	Pelsan marka yüksek verimli Pelsan high efficiency driver		
Giriş Gerilimi Input Voltage (V)	220-240	Frekans Frequency (Hz)	50-60
Renk sel ger. ind. Colour Ren. In. (CRI)	>70	IP Koruma IP Protection	IP65
Güç Faktörü Power Fac. (cos μ)	>0.95	RAL Kodu RAL Code	9006
Opsiyonlar Options	Farklı RAL kodlarında elektrostatik toz boya uygulaması. İstenilen renk sıcaklığına (CCT) LED uygulaması. Different RAL code electrostatic powder coating. Production according to desired Correlated Colour Temperature (CCT).		

Kullanım Alanları

Fields of Application

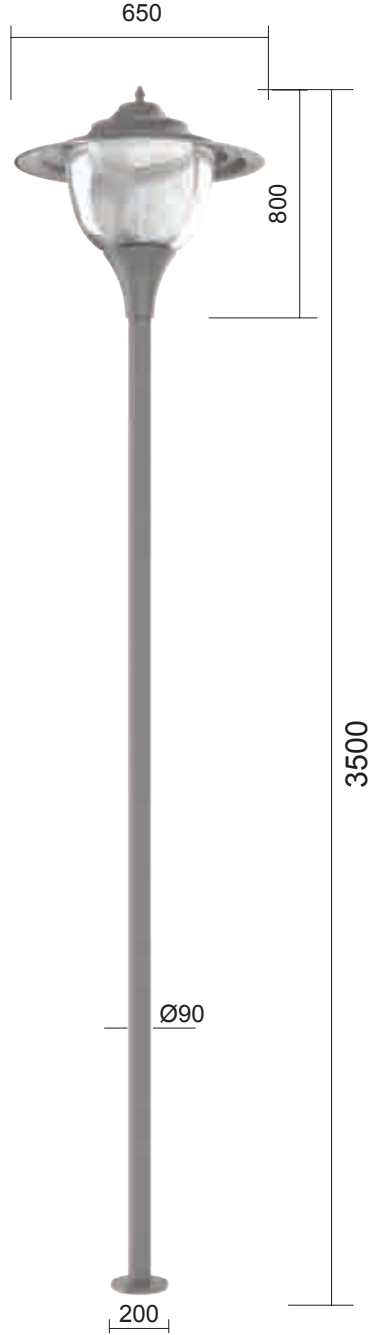


Armatürlere ait büyüklükler Product Details

Ürün Kodu Code No	Güç Power (W)	Işık Akısı Luminous Flux (lm)	Renk Sıcaklığı Colour Tem. (K)	Etkinlik Faktörü Luminous Effic. (lm/W)	Boyutlar Dimensions (mm) a b c	Koli Adedi Pcs/Pack	Koli Ağırlığı Package Weight (kg)
5711 3061	40	4275	4500-6500	107	3500x520	1	13,3

Mesaled Serisi

Mesaled Series



Gövde Body	Elektrostatik toz boyalı alüminyum sıvama Electrostatic powder coated aluminium		
LED	SMD Mid power		
Optik Kapak Diffuser	Yüksek ışık geçirgenliğe sahip opal PC cam PC opal glass with high light transmission		
Sürücü Driver	Pelsan marka yüksek verimli Pelsan high efficiency driver		
Giriş Gerilimi Input Voltage (V)	220-240	Frekans Frequency (Hz)	50-60
Renk sel ger. ind. Colour Ren. In. (CRI)	>70	IP Koruma IP Protection	IP65
Güç Faktörü Power Fac. (cos μ)	> 0.95	RAL Kodu RAL Code	9006
Opsiyonlar Options	Farklı RAL kodlarında elektrostatik toz boya uygulaması. İstenilen renk sıcaklığına (CCT) LED uygulaması. Different RAL code electrostatic powder coating. Production according to desired Correlated Colour Temperature (CCT).		

Kullanım Alanları

Fields of Application



Armatürlere ait büyüklükler Product Details

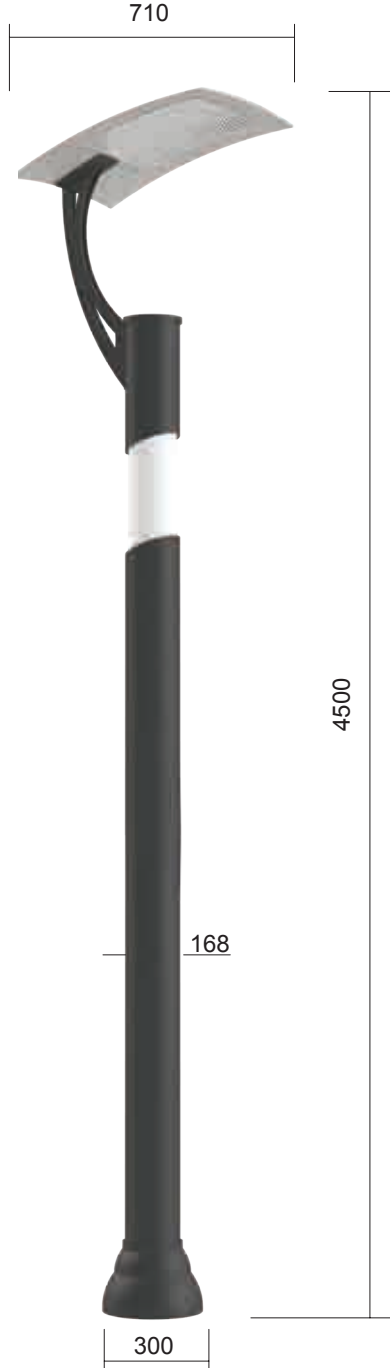
Ürün Kodu Code No	Güç Power (W)	Işık Akısı Luminous Flux (lm)	Renk Sıcaklığı Colour Tem. (K)	Etkinlik Faktörü Luminous Effic. (lm/W)	Boyutlar Dimensions (mm) a b c	Koli Adedi Pcs/Pack	Koli Ağırlığı Package Weight (kg)
5711 3081	30	2675	4500-6500	90	3500x650	1	23,2
5711 3091	60	5260	4500-6500	88	3500x650	1	23,2
5711 3101	60-30	5260-2675	4500-6500	88-90	3500x650	1	23,2



EN 60598-2-1

Datça Serisi

Datça Series



Gövde Body	Elektrostatik polyester toz boyalı metal Electrostatic polyester powder coated metal		
LED	SMD power		
Lens	Metalize kaplama polimer Metallized polymer		
Optik Kapak Diffuser	Seffaf cam, BK7 Clear glass, BK7		
Sürücü Driver	Pelsan marka yüksek verimli Pelsan high efficiency driver		
Giriş Gerilimi Input Voltage (V)	220-240	Frekans Frequency (Hz)	50-60
Renksel ger. ind. Colour Ren. In. (CRI)	>70	IP Koruma IP Protection	IP65
Güç Faktörü Power Fac. (cos μ)	> 0.90	RAL Kodu RAL Code	9005
Opsiyonlar Options	Farklı RAL kodlarında elektrostatik toz boya uygulaması. İstenilen renk sıcaklığına (CCT) LED uygulaması. Different RAL code electrostatic powder coating. Production according to desired Correlated Colour Temperature (CCT).		

Kullanım Alanları

Fields of Application

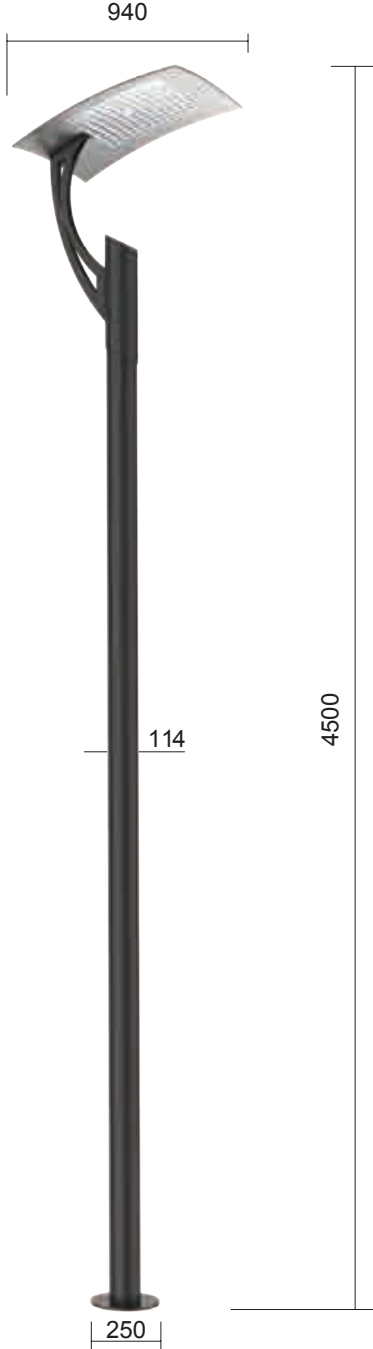


Armatürlere ait büyüklükler Product Details

Ürün Kodu Code No	Güç Power (W)	Işık Akısı Luminous Flux (lm)	Renk Sıcaklığı Colour Tem. (K)	Etkinlik Faktörü Luminous Effic. (lm/W)	Boyutlar Dimensions (mm) a b c	Koli Adedi Pcs/Pack	Koli Ağırlığı Package Weight (kg)
5723 0810	30+40	2600+1200	4500-6500	87+30	4500x710	1	86

Vidin Serisi

Vidin Series



Gövde Body	Elektrostatik polyester toz boyalı metal Electrostatic polyester powder coated metal		
LED	COB		
Lens	Metalize kaplama polimer Metallized polymer		
Optik Kapak Diffuser	Şeffaf cam, BK7 Clear glass, BK7		
Sürücü Driver	Pelsan marka yüksek verimli Pelsan high efficiency driver		
Giriş Gerilimi Input Voltage (V)	220-240	Frekans Frequency (Hz)	50-60
Renk sel ger. ind. Colour Ren. In. (CRI)	>70	IP Koruma IP Protection	IP65
Güç Faktörü Power Fac. (cos μ)	>0.90	RAL Kodu RAL Code	9005
Opsiyonlar Options	Farklı RAL kodlarında elektrostatik toz boya uygulaması. İstenilen renk sıcaklığına (CCT) LED uygulaması. Different RAL code electrostatic powder coating. Production according to desired Correlated Colour Temperature (CCT).		

Kullanım Alanları

Fields of Application



Armatürlere ait büyüklükler Product Details

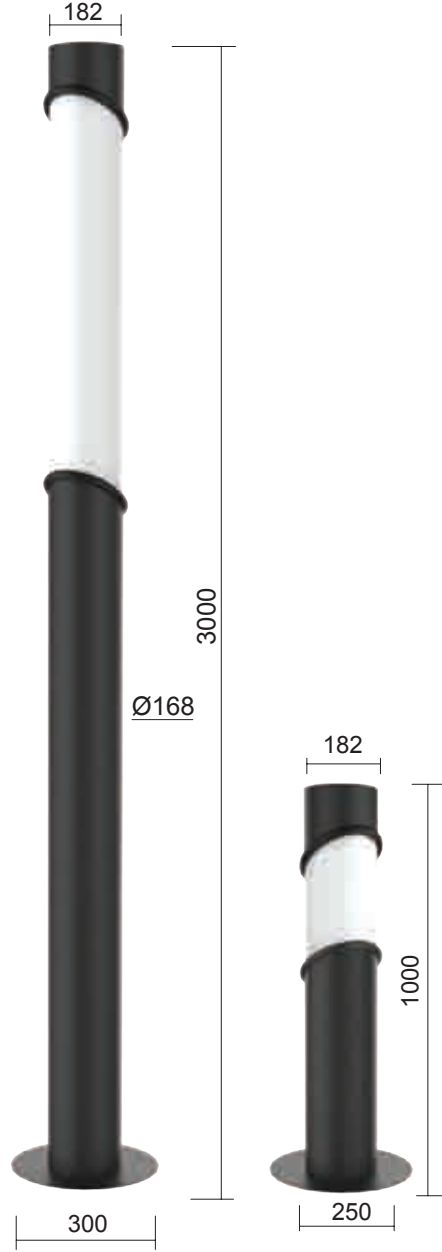
Ürün Kodu Code No	Güç Power (W)	Işık Akısı Luminous Flux (lm)	Renk Sıcaklığı Colour Tem. (K)	Etkinlik Faktörü Luminous Effic. (lm/W)	Boyutlar Dimensions (mm) a b c	Koli Adedi Pcs/Pack	Koli Ağırlığı Package Weight (kg)
5615 6851	50	2600	4500-6500	52	4500x940	1	40



EN 60598-2-1

Milet Serisi

Milet Serisi



Milet Direk

Milet Çimen



Gövde Body	Elektrostatik polyester toz boyal kaplı metal Electrostatic polyester powder coated metal		
LED	SMD Mid power LED		
Optik Kapak Diffuser	Yüksek ışık geçirgenliğe ve homojen dağılıma sahip opal PMMA High-end transparent and homogeneous light distribution opal cover PMMA		
Sürücü Driver	Pelsan marka yüksek verimli Pelsan high efficiency driver		
Giriş Gerilimi Input Voltage (V)	220-240	Frekans Frequency (Hz)	50-60
Renk sel ger. ind. Colour Ren. In. (CRI)	>70	IP Koruma IP Protection	IP65
Güç Faktörü Power Fac. (cos μ)	>0.95	RAL Kodu RAL Code	9803
Opsiyonlar Options	Farklı RAL kodlarında elektrostatik toz boya uygulaması. İstenilen renk sıcaklığında [CCT] uygulaması. Kırmızı, yeşil, ve mavi renkli, RGB LED uygulaması. Merkezi RGB kontrol ünitesi. Different RAL-code electrostatic powder coating. LED application according to desired correlated colour temperature [CCT]. Central RGB control unit.		

Kullanım Alanları

Fields of Application

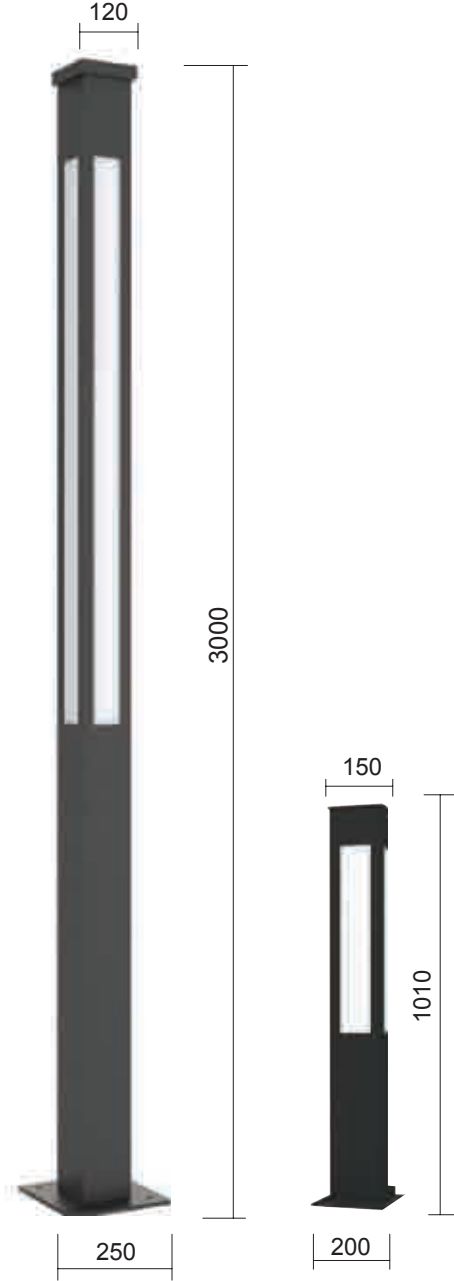


Armatürlere ait büyüklükler Product Details

Ürün Kodu Code No	Tip Type	Güç Power (W)	Işık Akısı Luminous Flux (lm)	Renk Sıcaklığı Colour Tem. (K)	Etkinlik Faktörü Luminous Effic. (lm/W)	Boyutlar Dimensions (mm) a b c	Koli Adedi Pcs/Pack	Koli Ağırlığı Package Weight (kg)
5615 4761	Milet direk	60	1200	4000-6500		182x300x168x300	1	62
5615 4721	Milet çimen	20	600	4000-6500		182x1000x168x300	1	18

Milas Serisi

Milas Serisi



Milas Direk

Milas Çimen



Gövde Body	Elektrostatik polyester toz boyalı metal Electrostatic polyester powder coated metal		
LED	Mid power		
Optik Kapak Diffuser	Yüksek ışık geçirgenliğe ve homojen dağılıma sahip opal PMMA High-end transparent and homogeneous light distribution opal cover PMMA		
Sürücü Driver	Pelsan marka yüksek verimli Pelsan high efficiency driver		
Giriş Gerilimi Input Voltage (V)	220-240	Frekans Frequency (Hz)	50-60
Renk sel ger. ind. Colour Ren. In. (CRI)	>70	IP Koruma IP Protection	IP65
Güç Faktörü Power Fac. (cos μ)	> 0.95	RAL Kodu RAL Code	9803
Opsiyonlar Options	Farklı RAL kodlarında elektrostatik toz boya uygulaması. İstenilen renk sıcaklığına (CCT) LED uygulaması. Kırmızı, yeşil, ve mavi ,RGB LED uygulaması. Merkezi RGB kontrol ünitesi. Different RAL-code electrostatic powder coating. LED application according to desired correlated colour temperature (CCT). Different color applications (Red, Green, Blue, RGB options). Central RGB control unit.		

Kullanım Alanları

Fields of Application



Armatürlere ait büyüklükler Product Details

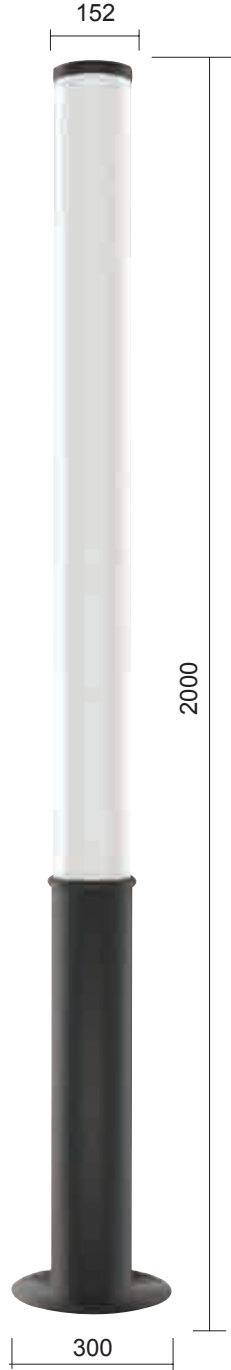
Ürün Kodu Code No	Tip Type	Güç Power (W)	Işık Akısı Luminous Flux (lm)	Renk Sıcaklığı Colour Tem. (K)	Etkinlik Faktörü Luminous Effic. (lm/W)	Boyutlar Dimensions (mm) a b c	Koli Adedi Pcs/Pack	Koli Ağırlığı Package Weight (kg)
5615 4731	Milas direk	100	2000	4000-6500		2500x250	1	48
5718 1730	Milas çimen	20	600	4000-6500		2500x250	1	12



EN 60598-2-1

Bitez

Bitez



Gövde Body	Elektrostatik polyester toz boyalı metal Electrostatic polyester powder coated metal		
LED	SMD Mid power		
Optik Kapak Diffuser	Yüksek ışık geçirgenliğe ve homojen dağılıma sahip opal PMMA High-end transparent and homogeneous light distribution opal cover PMMA		
Sürücü Driver	Pelsan marka yüksek verimli Pelsan high efficiency driver		
Giriş Gerilimi Input Voltage (V)	220-240	Frekans Frequency (Hz)	50-60
Renk sel ger. ind. Colour Ren. In. (CRI)	>70	IP Koruma IP Protection	IP65
Güç Faktörü Power Fac. (cos μ)	> 0.95	RAL Kodu RAL Code	9803
Opsiyonlar Options	Farklı RAL kodlarında elektrostatik toz boya uygulaması. İstenilen renk sıcaklığına (CCT) LED uygulaması. Kırmızı, yeşil, ve mavi renkli LED uygulaması. RGB LED uygulaması. Merkezi RGB kontrol ünitesi. Different RAL-code electrostatic powder coating. LED application according to desired correlated colour temperature (CCT). Different color applications (Red, Green, Blue options). RGB LED application. Central RGB control unit.		

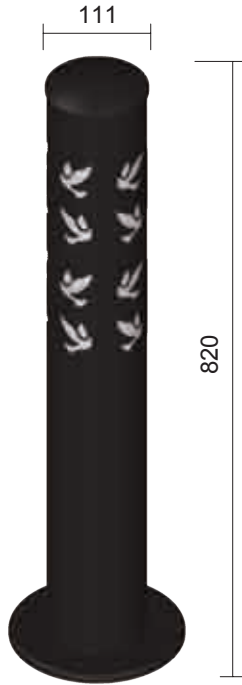
Kullanım Alanları Fields of Application



Armatürlere ait büyüklükler Product Details

Ürün Kodu Code No	Güç Power (W)	Işık Akısı Luminous Flux (lm)	Renk Sıcaklığı Colour Tem. (K)	Etkinlik Faktörü Luminous Effic. (lm/W)	Koli Adedi Pcs/Pack	Koli Ağırlığı Package Weight (kg)
5615 4711	100	6500	4000-6500	65	1	42

Vago
Vago



Gövde Body	Elektrostatik polyester toz boyalı metal Electrostatic polyester powder coated metal		
LED	SMD Mid power		
Optik Kapak Diffuser	Yüksek ışık geçirgenliğe ve homojen dağılıma sahip opal PMMA High-end transparent and homogeneous light distribution opal cover PMMA		
Sürücü Driver	Pelsan marka yüksek verimli Pelsan high efficiency driver		
Giriş Gerilimi Input Voltage (V)	220-240	Frekans Frequency (Hz)	50-60
Renk sel ger. ind. Colour Ren. In. (CRI)	>70	IP Koruma IP Protection	IP65
Güç Faktörü Power Fac. (cos μ)	> 0.95	RAL Kodu RAL Code	9005
Opsiyonlar Options	Farklı RAL kodlarında elektrostatik toz boya uygulaması. İstenilen renk sıcaklığına (CCT) LED uygulaması. Different RAL-code electrostatic powder coating. LED application according to desired correlated colour temperature (CCT).		

Kullanım Alanları
Fields of Application

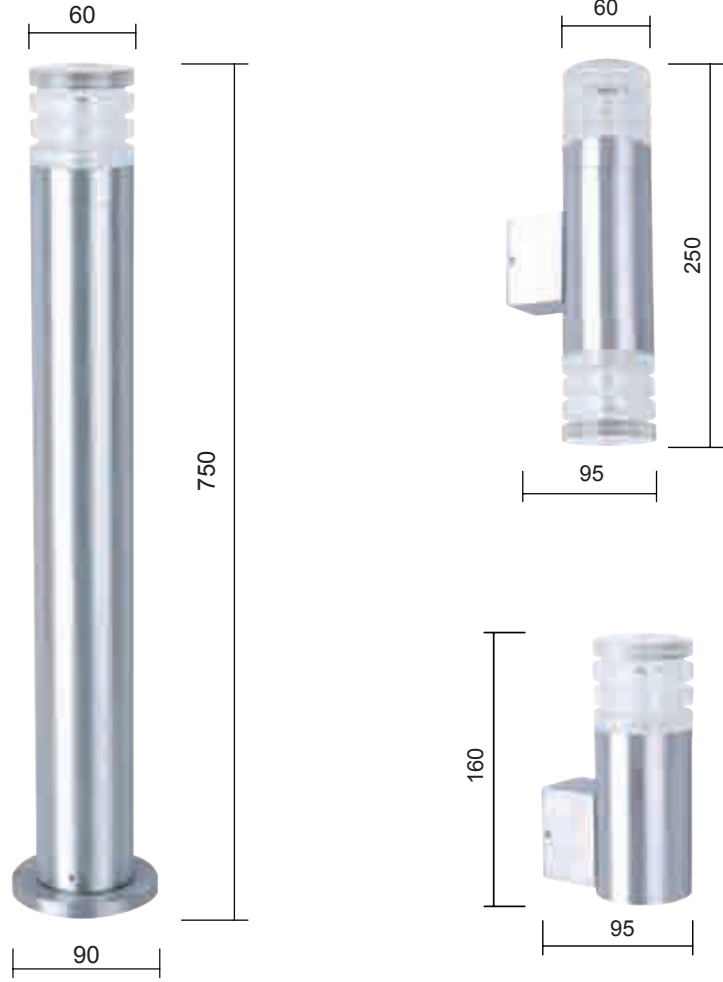


Armatürlere ait büyüklükler Product Details

Ürün Kodu Code No	Güç Power (W)	Işık Akısı Luminous Flux (lm)	Renk Sıcaklığı Colour Tem. (K)	Etkinlik Faktörü Luminous Effic. (lm/W)	Boyutlar Dimensions (mm) a b c	Koli Adedi Pcs/Pack	Koli Ağırlığı Package Weight (kg)
5718 1550	20	600	4000-6500	30	111x820x200	1	12



Briled Serisi Briled Series



Gövde Body	Alüminyum Aluminium	Giriş Gerilimi Input Voltage (V)	220-240	Frekans Frequency (Hz)	50-60
LED	SMD mid power	Renksel ger. ind. Colour Ren. In. (CRI)	>80	IP Koruma IP Protection	IP65
Optik Kapak Diffuser	Kristal cam Crystal glass	Güç Faktörü Power Fac. (cos μ)	>0.50	RAL Kodu RAL Code	7035
Sürücü Driver	Pelsan marka yüksek verimli Pelsan high efficiency driver				



Kullanım Alanları Fields of Application



Armatürlere ait büyüklükler Product Details

Ürün Kodu Code No	Güç Power (W)	Işık Akısı Luminous Flux (lm)	Renk Sıcaklığı Colour Tem. (K)	Etkinlik Faktörü Luminous Effic. (lm/W)	Boyutlar Dimensions (mm) a b c	Koli Adedi Pcs/Pack	Koli Hacmi Package Vol. (m ³)	Koli Ağırlığı Package Weight (kg)
5730 4680	2	90	4000	45	61x95x159	6	0,090	5
5730 4670	2x2	180	4000	45	61x250x158	6	0,013	8
5730 7530	2	100	4000	50	61x90x750	6	0,075	8,2



EN 60598-2-1

Havana IP66 Serisi Havana IP66 Series



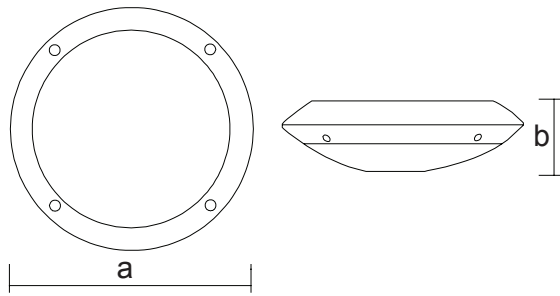
Gövde Body	Polimer enjeksiyon Polymer injection	Giriş Gerilimi Input Voltage (V)	220-240	Frekans Frequency (Hz)	50-60
LED	Mid power	Renk sel ger. ind. Colour Ren. In. (CRI)	>80	IP Koruma IP Protection	IP66
Optik Kapak Diffuser	Polikarbon Polycarbonate	Güç Faktörü Power Fac. (cos μ)	>0.95	RAL Kodu RAL Code	9006
Sürücü Driver	Pelsan marka yüksek verimli Pelsan high efficiency driver	Opsiyonlar Options	İstenilen renk sıcaklığında (CCT) LED uygulaması. Radar sensör uygulaması. E27 Duyulu lamba uygulaması. Production according to desired Correlated Colour Temperature (CCT). Radar sensor application. E27 base lamp application.		

Armatürlere ait büyüklükler Product Details

Ürün Kodu Code No	Güç Power (W)	Işık Akısı Luminous Flux (lm)	Renk Sıcaklığı Colour Tem. (K)	Etkinlik Faktörü Luminous Effic. (lm/W)	Boyutlar Dimensions (mm) a b c	Koli Adedi Pcs/Pack	Koli Hacmi Package Vol. (m ³)	Koli Ağırlığı Package Weight (kg)
5610 6620	15	1200	3000-4000-6500	80	300x90	8	0,0817	8
5610 6630	15	1200	3000-4000-6500	80	300x90	8	0,0817	8
5610 6610	23	1380	3000-4000-6500	80	300x90	8	0,0817	8



Teknik Çizim Technical Drawing

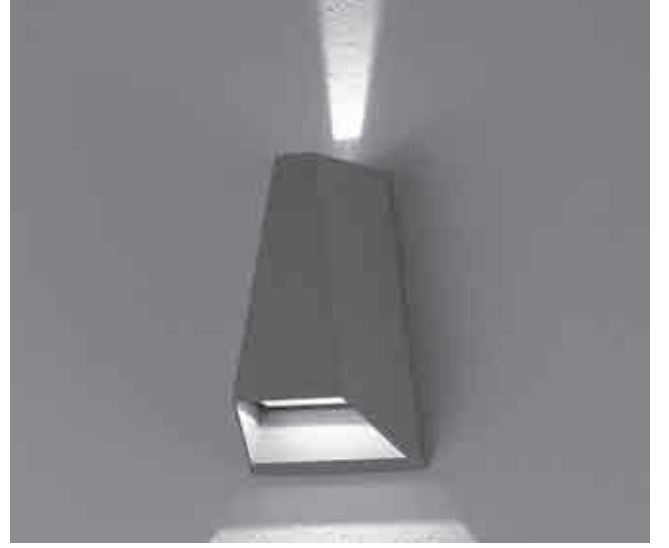


Kullanım Alanları Fields of Application



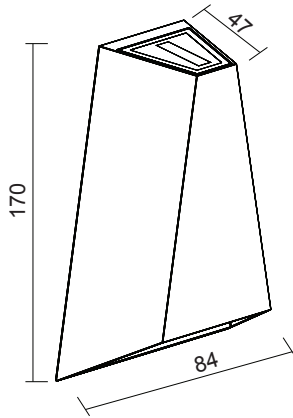
Cono Serisi

Cono Series



Gövde Body	Alüminyum enjeksiyon Aluminium injection	Giriş Gerilimi Input Voltage (V)	220-240	Frekans Frequency (Hz)	50-60
LED	SMD mid power	Renk sel ger. ind. Colour Ren. In. (CRI)	>80	IP Koruma IP Protection	IP54
Optik Kapak Diffuser	Şeffaf PC Transparent PC	Güç Faktörü Power Fac. (cos μ)	>0.95	RAL Kodu RAL Code	9006
Sürücü Driver	Pelsan marka yüksek verimli Pelsan high efficiency driver				

Teknik Çizim Technical Drawing



Kullanım Alanları Fields of Application



Armatürlere ait büyüklükler Product Details

Ürün Kodu Code No	Tip Type	Güç Power (W)	Renk Sıcaklığı Colour Tem. (K)	Boyutlar Dimensions (mm) a b c	Koli Adedi Pcs/Pack	Koli Hacmi Package Vol. (m ³)	Koli Ağırlığı Package Weight (kg)
5616 3330	Cono	5	4000	47x170x84	12	0,02	6,8
5615 7851	Cono Extra	6	4000	110x61x303	20	0,04	14

Mezzo Verso

Mezzo Verso



Mezzo

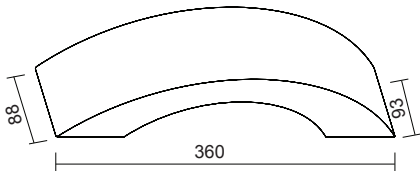


Verso

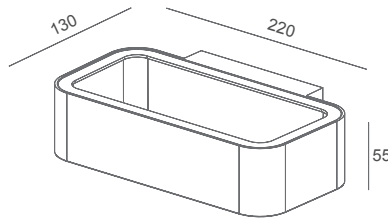


Gövde Body	Alüminyum enjeksiyon Aluminium injection	Giriş Gerilimi Input Voltage (V)	220-240	Frekans Frequency (Hz)	50-60
LED	SMD	Renk sel ger. ind. Colour Ren. In. (CRI)	>80	IP Koruma IP Protection	IP54
Optik Kapak Diffuser	Şeffaf PC Transparent PC	Güç Faktörü Power Fac. (cos μ)	>0.95	RAL Kodu RAL Code	9006
Sürücü Driver	Pelsan marka yüksek verimli Pelsan high efficiency driver				

Teknik Çizim Technical Drawing



Mezzo



Verso

Kullanım Alanları Fields of Application



Armatürlere ait büyüklükler Product Details

Ürün Kodu Code No	Tip Type	Güç Power (W)	Renk Sıcaklığı Colour Tem. (K)	Boyutlar Dimensions (mm) a b c	Koli Adedi Pcs/Pack	Koli Hacmi Package Vol. (m ³)	Koli Ağırlığı Package Weight (kg)
5616 3310	Mezzo	6	4000	260x93	6	0,02	8,1
5616 3320	Verso	6	4000	220x55x130	12	0,03	8,7



EN 60598-2-1

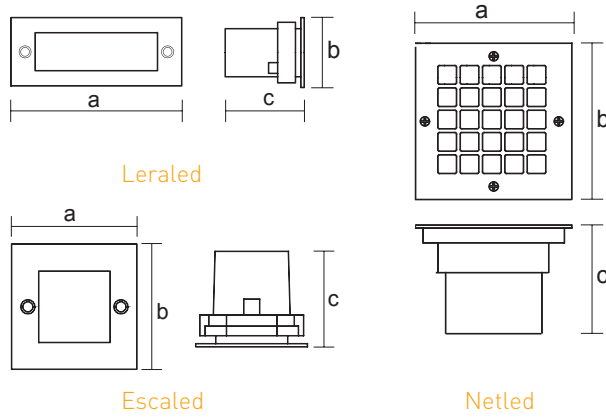
Leraled-Escaled-Netled Serisi

Leraled-Escaled-Netled Series



Gövde Body	Alüminyum enjeksiyon Aluminium injection	Giriş Gerilimi Input Voltage (V)	220-240	Frekans Frequency (Hz)	50-60
LED	SMD	Renk sel ger. ind. Colour Ren. In. (CRI)	>80	IP Koruma IP Protection	IP54
Reflektör Reflector	Alüminyum Aluminium	Güç Faktörü Power Fac. (cos μ)	>0.80	RAL Kodu RAL Code	9022
Optik Kapak Diffuser	Şeffaf PC Transparent PC				
Sürücü Driver	Pelsan marka yüksek verimli Pelsan high efficiency driver				


Teknik Çizim *Technical Drawing*



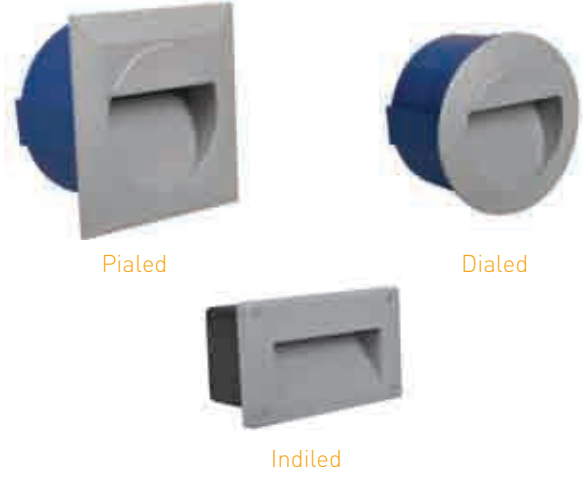
Kullanım Alanları Fields of Application



Armatürlere ait büyüklükler *Product Details*

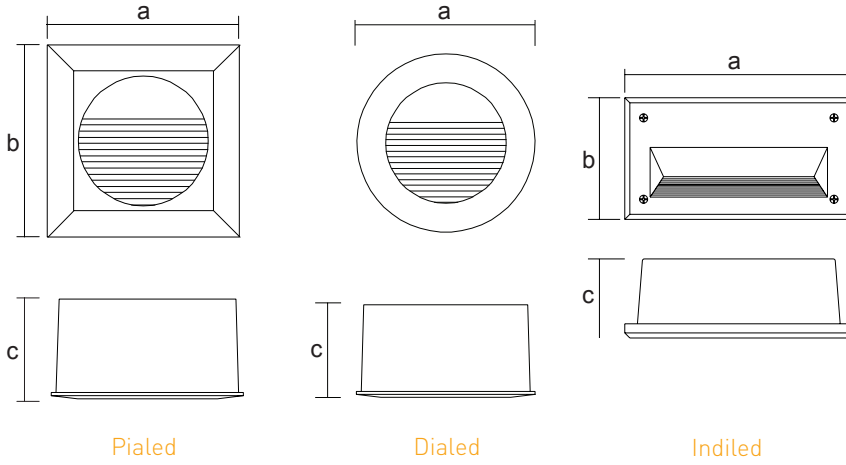
Ürün Kodu Code No	Tip Type	Güç Power (W)	Renk Sıcaklığı Colour Tem. (K)	Boyutlar Dimensions (mm) a b c	 (mm)	Koli Adedi Pcs/Pack	Koli Hacmi Package Vol. (m ³)	Koli Ağırlığı Package Weight (kg)
5730 9060	Escaled-S	1	6500	70x70x60	65x66	50	0,021	13,5
5730 9080	Escaled	1,2	6500	105x105x60	95x95	30	0,028	14
5730 9040	Leraled-S	1,4	6500	110x45x60	159x55	40	0,02	12
5730 9050	Leraled	1,8	6500	170x70x60	159x55	25	0,025	10
5732 9320	Netled(Mavi)	1,2	Mavi	105x105x73	95x95	20	0,022	7,4

Pialed-Dialed-Indiled Serisi Pialed-Dialed-Indiled Series



Gövde Body	Alüminyum Aluminium	Giriş Gerilimi Input Voltage (V)	220-240 AC	Frekans Frequency (Hz)	50-60
LED	SMD	Renksel ger. ind. Colour Ren. In. (CRI)	>80	IP Koruma IP Protection	IP54
Optik Kapak Diffuser	Buzlu cam Frosted glass	Güç Faktörü Power Fac. (cos μ)	>0.95	RAL Kodu RAL Code	9022
Sürücü Driver	Pelsan marka yüksek verimli Pelsan high efficiency driver				


Teknik Çizim Technical Drawing



Kullanım Alanları Fields of Application



Armatürlere ait büyüklükler Product Details

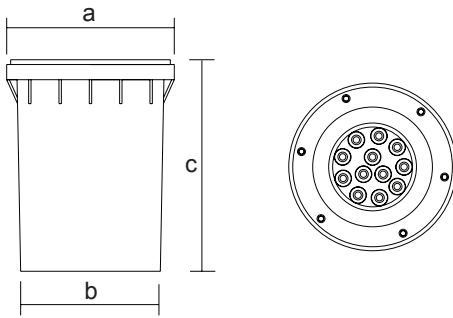
Ürün Kodu Code No	Tip Type	Güç Power (W)	Renk Sıcaklığı Colour Tem. (K)	Boyutlar Dimensions (mm) a b c	 (mm)	Koli Adedi Pcs/Pack	Koli Hacmi Package Vol. (m ³)	Koli Ağırlığı Package Weight (kg)
5732 1690	Indiled	1,8	4000	162x98x66	134x81	20	0,04	12
5730 9010	Pialed	1,4	6500	125x125x65	115	24	0,036	8,6
5730 9030	Dialed	1,4	6500	125x65	115	24	0,036	8

Yer Gömme Armatürler Recessed Floor Luminaires



Gövde Body	Elektrostatik toz boyalı alüminyum enjeksiyon Electrostatic powder coated aluminium injection	Giriş Gerilimi Input Voltage (V)	220-240	Frekans Frequency (Hz)	50-60
LED	Power LED	Renksel ger. ind. Colour Ren. In. (CRI)	>70	IP Koruma IP Protection	IP67
Lens	Asimetrik , PMMA , UV dayanımlı Asymmetric , PMMA , UV protection	Güç Faktörü Power Fac. (cos μ)	>0.95	RAL Kodu RAL Code	7035
Optik Kapak Diffuser	Şeffaf cam, BK 7 Clear glass, BK 7				
Sürücü Driver	Pelsan marka yüksek verimli Pelsan high efficiency driver				


Teknik Çizim Technical Drawing



Kullanım Alanları Fields of Application



Armatürlere ait büyüklükler Product Details

Ürün Kodu Code No	Güç Power (W)	Işık Akısı Luminous Flux (lm)	Renk Sıcaklığı Colour Tem. (K)	Boyutlar Dimensions (mm) a b c	 (mm)	Koli Adedi Pcs/Pack	Koli Hacmi Package Vol. (m3)	Koli Ağırlığı Package Weight (kg)
5615 4101	12	1152	4000-6500	200x172x295	172x295	6	0,0853	28

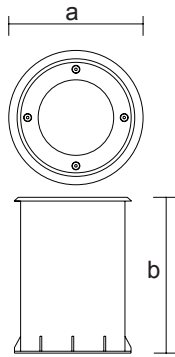
Midiled Serisi

Midiled Series



Gövde Body	Elektrostatik toz boyalı alüminyum enjeksiyon Electrostatic powder coated aluminium injection	Giriş Gerilimi Input Voltage (V)	220-240	Frekans Frequency (Hz)	50-60
LED	SMD	Renk sel ger. ind. Colour Ren. In. (CRI)	>70	IP Koruma IP Protection	IP67
Optik Kapak Diffuser	Buzlu cam Frosted glass	Güç Faktörü Power Fac. (cos μ)	>0.95	RAL Kodu RAL Code	7035
Sürücü Driver	Pelsan marka yüksek verimli Pelsan high efficiency driver				

Teknik Çizim Technical Drawing



Kullanım Alanları Fields of Application



Armatürlere ait büyüklükler Product Details

Ürün Kodu Code No	Güç Power (W)	Renk Sıcaklığı Colour Tem. (K)	Boyutlar Dimensions (mm) a b c	Koli Adedi Pcs/Pack	Koli Hacmi Package Vol. (m ³)	Koli Ağırlığı Package Weight (kg)
5732 1620	1,5	Mavi/Blue	108x114	18	0,0589	16,3



EN 60598-2-2

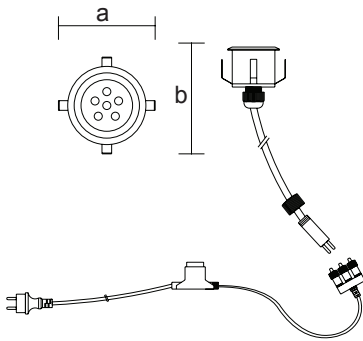
Miniled Serisi

Miniled Series



Gövde Body	Elektrostatik toz boyalı alüminyum enjeksiyon Electrostatic powder coated aluminium injection	Giriş Gerilimi Input Voltage (V)	220-240	Frekans Frequency (Hz)	50-60
LED	SMD	Renk sel ger. ind. Colour Ren. In. (CRI)	>70	IP Koruma IP Protection	IP67
Optik Kapak Diffuser	Buzlu cam Frosted glass	Güç Faktörü Power Fac. (cos μ)	>0.90	RAL Kodu RAL Code	7035
Sürücü Driver	Pelsan marka yüksek verimli Pelsan high efficiency driver				

Teknik Çizim Technical Drawing



Kullanım Alanları Fields of Application



Armatürlere ait büyüklükler Product Details

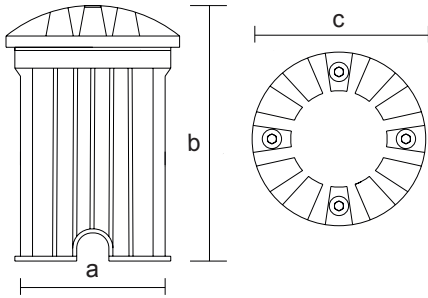
Ürün Kodu Code No	Güç Power (W)	Renk Sıcaklığı Colour Tem. (K)	Boyutlar Dimensions (mm) a b c	Koli Adedi Pcs/Pack	Koli Hacmi Package Vol. (m ³)	Koli Ağırlığı Package Weight (kg)
5732 1070	0,6	Beyaz/White	49x56	12	0,0306	13
5732 1020	0,6	Mavi/Blue	49x56	12	0,0306	13

Yer Gömme Armatürler Recessed Floor Luminaires



Gövde Body	Elektrostatik toz boyalı alüminyum enjeksiyon Electrostatic powder coated aluminium injection	Giriş Gerilimi Input Voltage (V)	220-240	Frekans Frequency (Hz)	50-60
LED	LED lamba LED lamp	Renkssel ger. ind. Colour Ren. In. (CRI)	>70	IP Koruma IP Protection	IP67
Duy Base	GU10	Güç Faktörü Power Fac. (cos μ)	>0.90	RAL Kodu RAL Code	7035
Optik Kapak Diffuser	Buzlu cam Frosted glass				

Teknik Çizim Technical Drawing



Kullanım Alanları Fields of Application



Armatürlere ait büyüklükler Product Details

Ürün Kodu Code No	Tip Type	Güç Power (W)	Renk Sıcaklığı Colour Tem. (K)	Boyutlar Dimensions (mm) a b c	Koli Adedi Pcs/Pack	Koli Hacmi Package Vol. (m ³)	Koli Ağırlığı Package Weight (kg)
5730 2510	Monoled Tek Yönlü	1x3w	4000-6500	159x90x108	24	0,054	20
5732 2520	Duoled Çift Yönlü	1x3w	4000-6500	159x90x108	24	0,054	20
5732 2530	Tetraled Dört Yönlü	1x3w	4000-6500	159x90x108	24	0,054	20
5732 2540	Multiled Çok Yönlü	1x3w	4000-6500	159x90x108	24	0,054	20



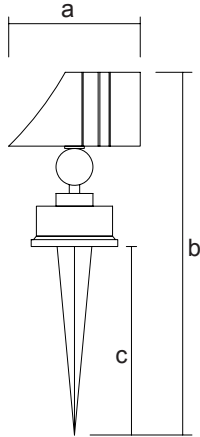
EN 60598-2-2

Grassled Serisi Grassled Series



Gövde Body	Alüminyum enjeksiyon Aluminium injection	Giriş Gerilimi Input Voltage (V)	220-240	Frekans Frequency (Hz)	50-60
LED	Power LED	Renk sel ger. ind. Colour Ren. In. (CRI)	>80	IP Koruma IP Protection	IP65
Optik Kapak Diffuser	Cam BK 7 Glass BK 7	Güç Faktörü Power Fac. (cos μ)	>0.95	RAL Kodu RAL Code	9803
Sürücü Driver	Pelsan marka yüksek verimli Pelsan high efficiency driver				

Teknik Çizim Technical Drawing



Kullanım Alanları Fields of Application



Armatürlere ait büyüklükler Product Details

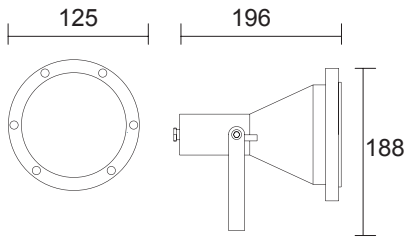
Ürün Kodu Code No	Tip Type	Güç Power (W)	Renk Sıcaklığı Colour Tem. (K)	Boyutlar Dimensions (mm) a b c	Koli Adedi Pcs/Pack	Koli Hacmi Package Vol. (m ³)	Koli Ağırlığı Package Weight (kg)
5732 7010	Grassled	3	6500	311x114	20	0,044	11
5732 7090	Grassled	3	Yeşil	311x115	20	0,044	11
5232 7020	Saplama Aparatı	3		160x101	20	0,0353	4,5

Yağmur Altı Projektör Under Rain Projector



Gövde Body	Elektrostatik toz boyalı alüminyum enjeksiyon Electrostatic powder coated aluminium injection	Giriş Gerilimi Input Voltage (V)	220-240 AC	Frekans Frequency (Hz)	50-60
LED	Power LED	Renk sel ger. ind. Colour Ren. In. (CRI)	>70	IP Koruma IP Protection	IP65
Lens	PMMA, UV dayanımlı PMMA, UV protection	Güç Faktörü Power Fac. (cos μ)	>0.90	RAL Kodu RAL Code	9005
Optik Kapak Diffuser	Şeffaf Cam, BK7 Clear Glass, BK7	Opsiyonlar Options	Farklı RAL kodlarında elektrostatik toz boya uygulaması. Farklı açılarda lens uygulaması. İstenilen renk sıcaklığına (CCT) LED uygulaması. Kırmızı, yeşil, ve mavi renkli LED uygulaması. Different RAL-code electrostatic powder coating, differently-angled lens application with. Production according to desired correlated colour temperature (CCT). Red, green and blue LED application.		
Sürücü Driver	Pelsan marka yüksek verimli Pelsan high efficiency driver				

Teknik Çizim Technical Drawing



Kullanım Alanları Fields of Application



Konfigürasyon Configuration

K155	Ilık Beyaz / Warm White
K156	Beyaz / White
K170	Yeşil / Green
K171	Kırmızı / Red
K172	Mavi / Blue

Armatürlere ait büyüklükler Product Details

Ürün Kodu Code No	Güç Power (W)	Işık Akısı Luminous Flux (lm)	Renk Sıcaklığı Colour Tem. (K)	Etkinlik Faktörü Luminous Effic. (lm/W)	Boyutlar Dimensions (mm) a b c	Koli Adedi Pcs/Pack	Koli Hacmi Package Vol. (m ³)	Koli Ağırlığı Package Weight (kg)
5615 4001	13	1152	4000-6500-R-G-B-RGB	88	125x188x196	20	0,158	28



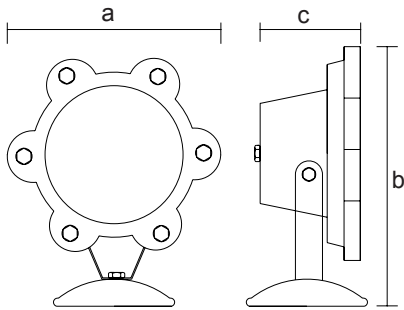
EN 60598-2-5

Su Altı Armatür Underwater Luminaires



Gövde Body	Alüminyum enjeksiyon Aluminium injection	Giriş Gerilimi Input Voltage (V)	24	Frekans Frequency (Hz)	50-60
Çerçeve Frame	Paslanmaz çelik Stainless steel	Renksel ger. ind. Colour Ren. In. (CRI)	>80	IP Koruma IP Protection	IP68
LED	Power LED	Güç Faktörü Power Fac. (cos μ)	>0.95	RAL Kodu RAL Code	7035
Lens	PMMA				
Optik Kapak Diffuser	Temperli cam Tempered glass				
Sürücü Driver	Pelsan marka yüksek verimli Pelsan high efficiency driver				

Teknik Çizim Technical Drawing



Kullanım Alanları Fields of Application



Armatürlere ait büyüklükler Product Details

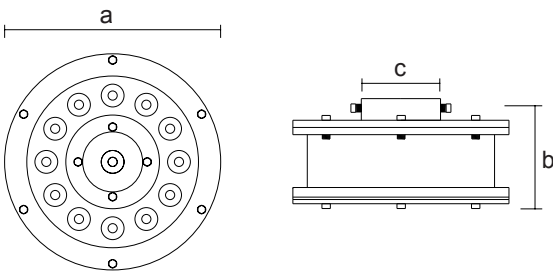
Ürün Kodu Code No	Güç Power (W)	Işık Akısı Luminous Flux (lm)	Renk Sıcaklığı Colour Tem. (K)	Boyutlar Dimensions (mm) a b c	Koli Adedi Pcs/Pack	Koli Hacmi Package Vol. (m ³)	Koli Ağırlığı Package Weight (kg)
5412 1360	12	1020	4000	360x240x150	6	0,03700	9,7

Ledli Gömme Recessed Led



Gövde Body	Alüminyum enjeksiyon Aluminium injection	Giriş Gerilimi Input Voltage (V)	24	Frekans Frequency (Hz)	50-60
Çerçeve Frame	Paslanmaz çelik Stainless steel	Renk sel ger. ind. Colour Ren. In. (CRI)	>80	IP Koruma IP Protection	IP68
LED	Power LED	Güç Faktörü Power Fac. (cos μ)	>0.95	RAL Kodu RAL Code	7035
Lens	PMMA				
Optik Kapak Diffuser	Temperli cam Tempered glass				
Sürücü Driver	Pelsan marka yüksek verimli Pelsan high efficiency driver				

Teknik Çizim Technical Drawing



Kullanım Alanları Fields of Application



Armatürlere ait büyüklükler Product Details

Ürün Kodu Code No	Güç Power (W)	Işık Akısı Luminous Flux (lm)	Renk Sıcaklığı Colour Tem. (K)	Boyutlar Dimensions (mm) a b c	Koli Adedi Pcs/Pack	Koli Hacmi Package Vol. (m ³)	Koli Ağırlığı Package Weight (kg)
5412 1270	12	1020	RGB	180x136	12	0,05082	26,5

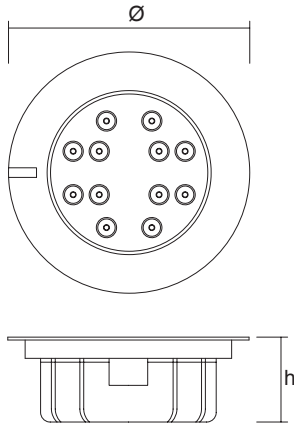
Doris

Doris



Gövde Body	Polimer Enjeksiyon Polymer injection	Giriş Gerilimi Input Voltage (Vdc)	12	Frekans Frequency (Hz)	50-60
LED	Power LED	Renksel ger. ind. Colour Ren. In. (CRI)	>80	IP Koruma IP Protection	IP68
Lens	PMMA	Güç Faktörü Power Fac. (cos μ)	>0.95	RAL Kodu RAL Code	7040
Optik Kapak Diffuser	Cam BK 7 Glass BK 7	Harici 12V sabit gerilimli driver ile kullanılır. It can be used with external constant voltage driver (12V)			
Sürücü Driver	Pelsan marka yüksek verimli Pelsan high efficiency driver				

Teknik Çizim Technical Drawing



Kullanım Alanları Fields of Application



Armatürlere ait büyüklükler Product Details

Ürün Kodu Code No	Güç Power (W)	Renk Sıcaklığı Colour Tem. (K)	Boyutlar Dimensions (mm) Ø h	Koli Adedi Pcs/Pack	Koli Hacmi Package Vol. (m3)	Koli Ağırlığı Package Weight (kg)
5410 1530	36	RGB	228x59	20	0,15	26
5412 1520	36	6500	228x59	20	0,15	26

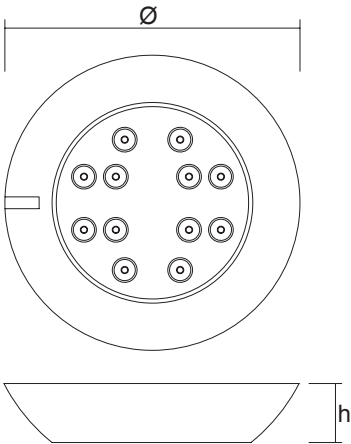
Doris

Doris



Gövde Body	Polimer Enjeksiyon Polymer injection	Giriş Gerilimi Input Voltage (V)	12V	Frekans Frequency (Hz)	50-60
LED	High power LED	Renk sel ger. ind. Colour Ren. In. (CRI)	>80	IP Koruma IP Protection	IP68
Lens	PMMA	Güç Faktörü Power Fac. (cos μ)	>0.95	RAL Kodu RAL Code	7040
Optik Kapak Diffuser	Cam BK 7 Glass BK 7	Harici 12V sabit gerilimli driver ile kullanılır. It can be used with external constant voltage driver (12V)			
Sürücü Driver	Pelsan marka yüksek verimli Pelsan high efficiency driver				

Teknik Çizim Technical Drawing



Kullanım Alanları Fields of Application



Armatürlere ait büyüklükler Product Details

Ürün Kodu Code No	Güç Power (W)	Gerilim Voltage (V)	Renk Sıcaklığı Colour Tem. (K)	Boyutlar Dimensions (mm) a b c	Koli Adedi Pcs/Pack	Koli Hacmi Package Vol. (m ³)	Koli Ağırlığı Package Weight (kg)
5412 1510	36	12Vdc	6500	250x50	20	0,15	26

Inoaled Serisi Inoaled Series



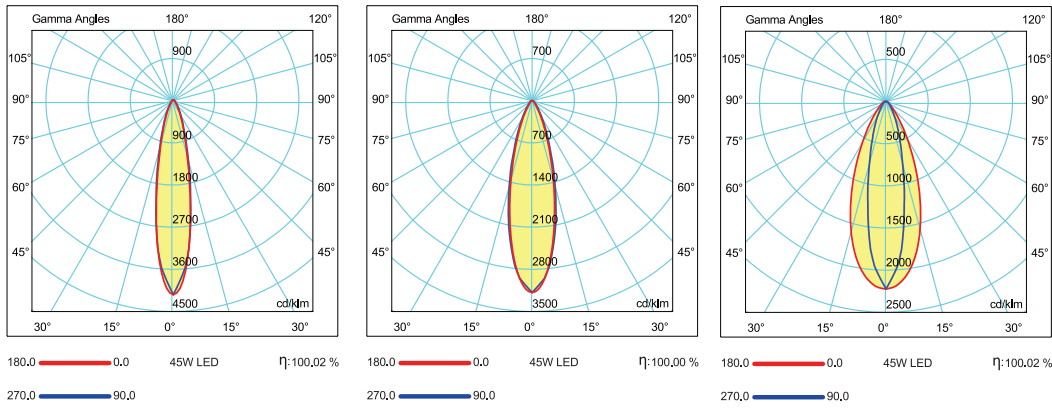
Gövde Body	Eloksal kaplı alüminyum ekstrüzyon Anodized extruded aluminium	Giriş Gerilimi Input Voltage (V)	220-240	Frekans Frequency (Hz)	50-60
LED	Power LED	Renksel ger. ind. Colour Ren. In. (CRI)	>80	IP Koruma IP Protection	IP66
Lens	UV dayanımlı , PMMA UV protection , PMMA	Güç Faktörü Power Fac. (cos μ)	>0.95	RAL Kodu RAL Code	7035
Optik Kapak Diffuser	PC	Opsiyonlar Options	İstenilen renk sıcaklığında(CCT) LED uygulaması. R/G/B/A ve RGB uygulaması DMX kontrol uygulaması. Production according to desired Correlated Colour Temperature (CCT). R/G/B/A and RGB application DMX control application.		
Conta Gasket	Poliüretan Polyurethane				
Sürücü Driver	Pelsan marka yüksek verimli Pelsan high efficiency driver				

Armatürlere ait büyüklükler Product Details

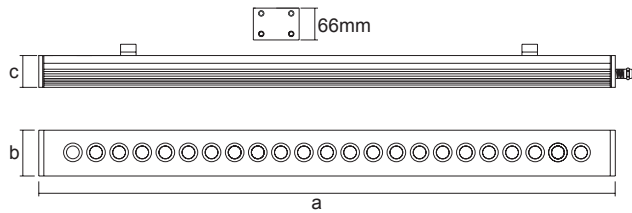
Ürün Kodu Code No	Lens Açısı Beam Angle	Güç Power (W)	Işık Akısı Luminous Flux (lm)	Etkinlik Faktörü Luminous Effic. (lm/W)	Boyutlar Dimensions (mm) a b c	Koli Adedi Pcs/Pack	Koli Hacmi Package Vol. (m ³)	Koli Ağırlığı Package Weight (kg)
5614 1011	15	15	1545	103	340x60x69	4	0,784	4,5
5614 1041	30	15	1515	101	340x60x69	4	0,784	4,5
5614 1071	45+20	15	1455	97	340x60x69	4	0,784	4,5
5614 1021	15	30	3090	103	640x60x69	4	1,416	7
5614 1051	30	30	3030	101	640x60x69	4	1,416	7
5614 1081	45+20	30	2910	97	640x60x69	4	1,416	7
5614 1031	15	45	4635	103	940x60x69	4	2,044	9
5614 1061	30	45	4545	101	940x60x69	4	2,044	9
5616 1091	45+20	45	4365	97	940x60x69	4	2,044	9



Işık Şiddeti Dağılım Eğrisi Light Distribution Curve



Teknik Çizim Technical Drawing



Konfigurasyon	Renk Seçenekleri
K154	3000K
K155	4000K
K156	6500K
K172	Mavi
K170	Yeşil
K171	Kırmızı
K42	Amber
K69	RGB

Inoaled Performans Serisi

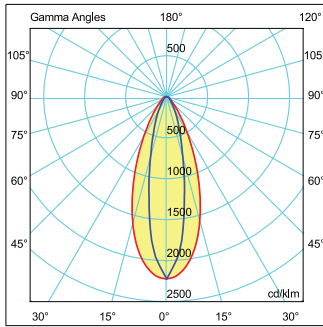
Inoaled Performance Series



Gövde Body	Elektrostatik toz boyalı metal Electrostatic powder coated metal	Giriş Gerilimi Input Voltage (V)	220-240	Frekans Frequency (Hz)	50-60
LED	Power LED	Renk sel ger. ind. Colour Ren. In. (CRI)	>80	IP Koruma IP Protection	IP66
Lens	UV dayanımlı , PMMA UV protection , PMMA	Güç Faktörü Power Fac. (cos μ)	>0.95	RAL Kodu RAL Code	7035
Optik Kapak Diffuser	Şeffaf cam, BK7 Clear glass, BK7	Opsiyonlar Options	İstenilen renk sıcaklığında(CCT) LED uygulaması. R/G/B/A ve RGB uygulaması DMX kontrol uygulaması. Production according to desired Correlated Colour Temperature (CCT). R/G/B/A and RGB application DMX control application.		
Conta Gasket	Poliüretan Polyurethane				
Sürücü Driver	Pelsan marka yüksek verimli Pelsan high efficiency driver				

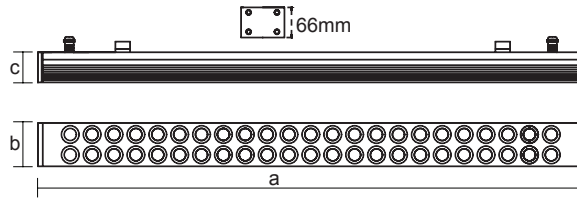
Işık Şiddeti Dağılım Eğrisi

Light Distribution Curve



180.0 — 0.0 60W LED η :100
270.0 — 90.0

Teknik Çizim Technical Drawing



Kullanım Alanları

Fields of Application



Konfigürasyon	Renk Seçenekleri
K154	3000K
K155	4000K
K156	6500K
K172	Mavi
K170	Yeşil
K171	Kırmızı
K42	Amber
K69	RGB

Armatürlere ait büyüklükler Product Details

Ürün Kodu Code No	Lens Açısı Beam Angle	Güç Power (W)	Işık Akısı Luminous Flux (lm)	Etkinlik Faktörü Luminous Effic. (lm/W)	Boyutlar Dimensions (mm) a b c	Koli Adedi Pcs/Pack	Koli Hacmi Package Vol. (m ³)	Koli Ağırlığı Package Weight (kg)
5614 1151	45+20	30	2910	97	340x60x69	4	0,784	4,5
5614 1161	45+20	60	5820	97	340x60x69	4	1,416	7,0
5614 1171	45+20	90	8730	97	340x60x69	4	2,044	9,0

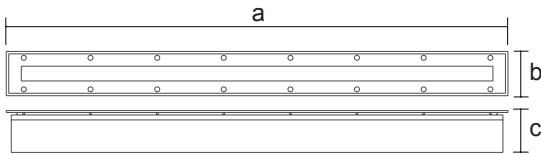
Inoaled Serisi

Inoaled Series



Gövde Body	Alüminyum ekstrüzyon gövde , paslanmaz çelik çerçeve Aluminium extrusion body, stainless steel frame	Giriş Gerilimi Input Voltage (V)	220-240 AC	Frekans Frequency (Hz)	50-60
LED	Power LED	Renk sel ger. ind. Colour Ren. In. (CRI)	>70	IP Koruma IP Protection	IP67
Lens	UV katkılı , PMMA UV Stabilised PMMA	Güç Faktörü Power Fac. (cos μ)	>0.95	RAL Kodu RAL Code	7035
Optik Kapak Diffuser	Temperli cam Tempered glass				
Sürücü Driver	Pelsan marka yüksek verimli Pelsan high efficiency driver				

Teknik Çizim Technical Drawing



Kullanım Alanları Fields of Application



Armatürlere ait büyüklükler Product Details

Ürün Kodu Code No	Güç Power (W)	Renk Sıcaklığı Colour Tem. (K)	Işık Akısı Luminous Flux (lm)	Etkinlik Faktörü Luminous Effic. (lm/W)	Boyutlar Dimensions (mm) a b c	Koli Adedi Pcs/Pack	Koli Hacmi Package Vol. (m ³)	Koli Ağırlığı Package Weight (kg)
5614 0110	27,5	4000	3000	108	1000x90x85	6	0,086	34

İç Mekan LED Bar Serisi Indoor LED Bar Series

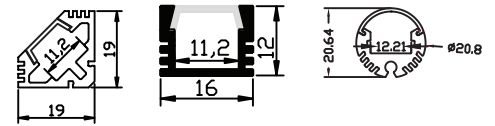


Gövde Body	Alüminyum profil Profile aluminium	Giriş Gerilimi Input Voltage (V)	24	Frekans Frequency (Hz)	50
LED	Mid power LED	Renksel ger. ind. Colour Ren. In. (CRI)	>80	IP Koruma IP Protection	IP20
Optik Kapak Diffuser	Yüksek ışık geçirgenliğe sahip opal PMMA PC opall glass with high light transmission	Güç Faktörü Power Fac. (cos μ)	>0.95	RAL Kodu RAL Code	7035
Sürücü Driver	Sabit gerilim sürücü Constant voltage driver	Opsiyonlar Options	İstenilen renk sıcaklığında(CCT) LED uygulaması. Kırmızı, yeşil, mavi ve amber renk seçenekleri. LED application according to desired correlated colour temperature (CCT). Red, green, blue and amber color applications.		

Difüzör Opsiyonları Product Details

Ürün Kodu Code No	Tip Type
4301 662	100 cm Buzlu Bombeli - Frosted Curved (Sıva Üstü için, For Surface Mounted)
4301 652	100 cm Şeffaf Bombeli - Clear Curved (Sıva Üstü için, For Surface Mounted)
4301 642	100 cm Opal Bombeli - Opal Curved (Sıva Üstü için, For Surface Mounted)
4301 692	100 cm Buzlu Düz - Frosted (Sıva Altı Recessed, Köşe Corner)
4301 682	100 cm Şeffaf Düz - Clear Smooth (Sıva Altı Recessed, Köşe Corner)
4301 672	100 cm Opal Düz - Clear Smooth (Sıva Altı Recessed, Köşe Corner)

Teknik Çizim Technical Drawing



Armatürlere ait büyüklükler Product Details

Ürün Kodu Code No	Güç Power (W)	LED Adedi LED Number (LED/m)	Gerilim Voltage (Vdc)	Renk Sıcaklığı Colour Temp. (K)	Boyutlar Dimensions (mm) a b c	Koli Adedi Pcs/Pack
5618 1114	19	60	24	3000-4000-6500	1000x20.5x14.5	1
5618 3114	19	60	24	3000-4000-6500	1000x27x17	1
5618 2114	19	60	24	3000-4000-6500	1000x21.5x12	1
5618 1314	29	120	24	3000-4000-6500	1000x20.5x14.5	1
5618 3314	29	120	24	3000-4000-6500	1000x27x17	1
5618 2314	29	120	24	3000-4000-6500	1000x21.5x12	1

Dış Mekan LED Bar Serisi

Outdoor LED Bar Series

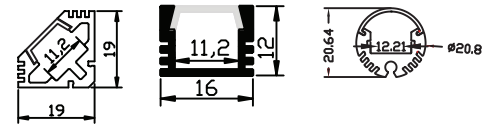


Gövde Body	Alüminyum profil Profile aluminium	Giriş Gerilimi Input Voltage (V)	24	Frekans Frequency (Hz)	50
LED	Mid power LED	Renk sel ger. ind. Colour Ren. In. (CRI)	>80	IP Koruma IP Protection	IP67
Optik Kapak Diffuser	Yüksek ışık geçirgenliğe sahip opal PMMA PC opall glass with high light transmission	Güç Faktörü Power Fac. (cos μ)	>0.95	RAL Kodu RAL Code	7035
Sürücü Driver	Sabit gerilim sürücü Constant voltage driver	Opsiyonlar Options	İstenilen renk sıcaklığında (CCT) LED uygulaması. Kırmızı, yeşil, mavi ve amber renk seçenekleri. LED application according to desired correlated colour temperature (CCT). Red, green, blue and amber color applications.		

Difüzör Opsiyonları Product Details

Ürün Kodu Code No	Tip Type
4301 662	100 cm Buzlu Bombeli - Frosted Curved (Sıva Üstü için, For Surface Mounted)
4301 652	100 cm Şeffaf Bombeli - Clear Curved (Sıva Üstü için, For Surface Mounted)
4301 642	100 cm Opal Bombeli - Opal Curved (Sıva Üstü için, For Surface Mounted)
4301 692	100 cm Buzlu Düz - Frosted (Sıva Altı Recessed, Köşe Corner)
4301 682	100 cm Şeffaf Düz - Clear Smooth (Sıva Altı Recessed, Köşe Corner)
4301 672	100 cm Opal Düz - Clear Smooth (Sıva Altı Recessed, Köşe Corner)

Teknik Çizim Technical Drawing



Armatürlere ait büyüklükler Product Details

Ürün Kodu Code No	Güç Power (W)	LED Adedi LED Number (LED/m)	Gerilim Voltage (Vdc)	Renk Sıcaklığı Colour Temp. (K)	Boyutlar Dimensions (mm) a b c	Koli Adedi Pcs/Pack
5618 1124	19	60	24	3000-4000-6500	1000x20.5x14.5	1
5618 3124	19	60	24	3000-4000-6500	1000x27x17	1
5618 2124	19	60	24	3000-4000-6500	1000x21.5x12	1
5618 1324	29	120	24	3000-4000-6500	1000x20.5x14.5	1
5618 3324	29	120	24	3000-4000-6500	1000x27x17	1
5618 2324	29	120	24	3000-4000-6500	1000x21.5x12	1

IP20 LED Şerit Serisi

IP20 LED Strip Series



3M yapışkanlı bandı sayesinde kolay ve sağlam montaj edilir.

Easy and solid installation with 3M adhesive.

Üçlü modüller halinde olup, her üç modülde bir kesilerek kullanılabilir.

3 Lamp modules, may be used by cutting at each 3-lamp module.

50.000 Saat ömrüne sahiptir.

50.000 hours lifetime.

12Vdc gerilim ile çalışır. Sürücü ile birlikte kullanılmalıdır.

12Vdc rated voltage.Driver required for operation.

Her metresinde 60 SMD LED vardır.

Each meter consists of 60 SMD LEDs.

Tek çipli, üç çipli ve RGB modüller mevcuttur.

Available modules are single chip, triple chip and RGB.

Kontrol üniteleri ile kullanıma uygundur.

Suitable for use with control units.

İç mekan uygulamalarında kullanılır.

Fit for indoor and outdoor applications.

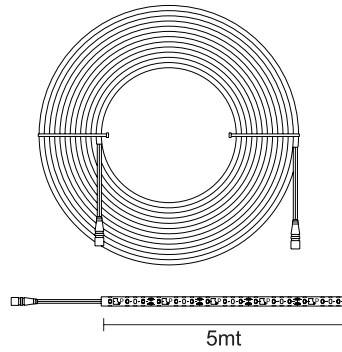
Her paket içerisinde ara bağlantı aparatları da beraberinde verilir.

Interconnection couplings included in each package.

IP20 koruma.

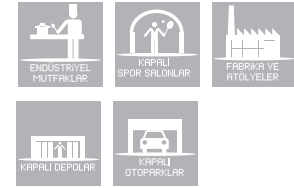
IP20 Protection.

Teknik Çizim Technical Drawing



Kullanım Alanları

Fields of Application



Armatürlere ait büyüklükler Product Details

Ürün Kodu Code No	Tip Type	Güç Power (W)	Gerilim Voltage (Vdc)	Akım Current (A)	Renk Sıcaklığı Colour Tem. (K)	Boyutlar Dimensions (mm) a b c	Koli Adedi Pcs/Pack	Koli Hacmi Package Vol. (m ³)	Koli Ağırlığı Package Weight (kg)
5985 3010	Tek Çip/Single Clip	22	12	2	Beyaz/White	5000x8	1	0,00062	0.125
5985 3020	Tek Çip/Single Clip	22	12	2	Sarı/Yellow	5000x8	1	0,00062	0.125
5985 3030	Tek Çip/Single Clip	22	12	2	Kırmızı/Red	5000x8	1	0,00062	0.125
5985 3040	Tek Çip/Single Clip	22	12	2	Yeşil/Green	5000x8	1	0,00062	0.125
5985 3050	Tek Çip/Single Clip	22	12	2	Mavi/Blue	5000x8	1	0,00062	0.125
5985 3060	Tek Çip/Single Clip	22	12	2	Ilık Beyaz/Daylight	5000x8	1	0,00062	0.125
5985 3080	Tek Çip/Single Clip	22	12	2	Amber	5000x8	1	0,00062	0.125
5985 3210	Üç Çip/Triple Clip	60	12	5	Beyaz/White	5000x10	1	0,00062	0.2
5985 3220	Üç Çip/Triple Clip	60	12	5	Sarı/Yellow	5000x10	1	0,00062	0.2
5985 3230	Üç Çip/Triple Clip	60	12	5	Kırmızı/Red	5000x10	1	0,00062	0.2
5985 3240	Üç Çip/Triple Clip	60	12	5	Yeşil/Green	5000x10	1	0,00062	0.2
5985 3250	Üç Çip/Triple Clip	60	12	5	Mavi/Blue	5000x10	1	0,00062	0.2
5985 3260	Üç Çip/Triple Clip	60	12	5	Ilık Beyaz/Daylight	5000x10	1	0,00062	0.2
5985 3270	Üç Çip/Triple Clip	60	12	5	RGB	5000x10	1	0,00062	0.2

IP55 LED Şerit Serisi

IP55 LED Strip Series



3M yapışkanlı bandı sayesinde kolay ve sağlam montaj edilir.

Easy and solid installation with 3M adhesive.

Üçlü modüller halinde olup, her üç modülde bir kesilerek kullanılabilir.

3 Lamp modules, may be used by cutting at each 3-lamp module.

50.000 Saat ömrüne sahiptir.

50.000 hours lifetime.

12Vdc gerilim ile çalışır. Sürücü ile birlikte kullanılmalıdır.

12Vdc rated voltage.Driver required for operation.

Her metresinde 60 SMD LED vardır.

Each meter consists of 60 SMD LEDs.

Tek çipli, üç çipli ve RGB modüller mevcuttur.

Available modules are single chip, triple chip and RGB.

Kontrol üniteleri ile kullanıma uygundur.

Suitable for use with control units.

İç mekan uygulamalarında kullanılır.

Fit for indoor and outdoor applications.

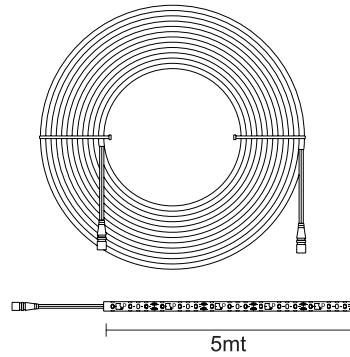
Her paket içerisinde ara bağlantı aparatları da beraberinde verilir.

Interconnection couplings included in each package.

IP55 koruma.

IP55 Protection.

Teknik Çizim Technical Drawing



Kullanım Alanları

Fields of Application

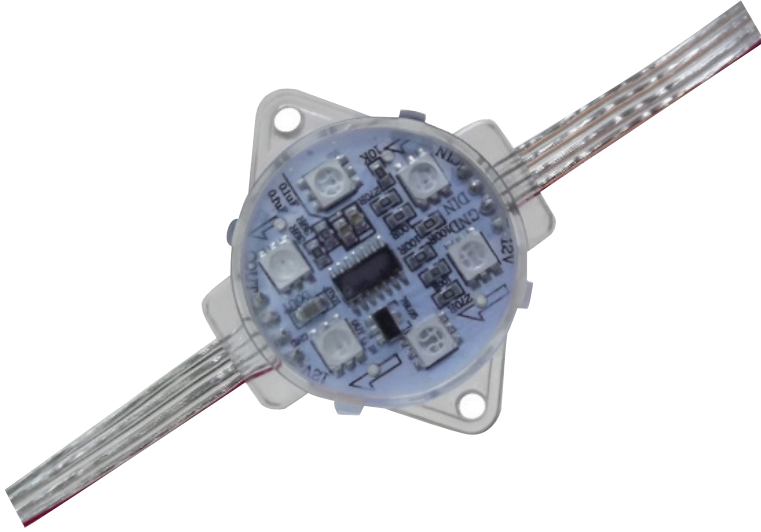


Armatürlere ait büyüklükler Product Details

Ürün Kodu Code No	Tip Type	Güç Power (W)	Gerilim Voltage (Vdc)	Akım Current (A)	Renk Sıcaklığı Colour Tem. (K)	Boyutlar Dimensions (mm) a b c	Koli Adedi Pcs/Pack	Koli Hacmi Package Vol. (m ³)	Koli Ağırlığı Package Weight (kg)
5985 2310	Tek Çip/Single Clip	22	12	2	Beyaz/White	5000x10	1	0,00062	0.27
5985 2320	Tek Çip/Single Clip	22	12	2	Sarı/Yellow	5000x10	1	0,00062	0.27
5985 2330	Tek Çip/Single Clip	22	12	2	Kırmızı/Red	5000x10	1	0,00062	0.27
5985 2340	Tek Çip/Single Clip	22	12	2	Yeşil/Green	5000x10	1	0,00062	0.27
5985 2350	Tek Çip/Single Clip	22	12	2	Mavi/Blue	5000x10	1	0,00062	0.27
5985 2360	Tek Çip/Single Clip	22	12	2	Ilık Beyaz/Daylight	5000x10	1	0,00062	0.27
5985 2380	Tek Çip/Single Clip	22	12	2	Amber	5000x10	1	0,00062	0.27
5985 2510	Üç Çip/Triple Clip	60	12	5	Beyaz/White	5000x10	1	0,00062	0.30
5985 2520	Üç Çip/Triple Clip	60	12	5	Sarı/Yellow	5000x10	1	0,00062	0.30
5985 2530	Üç Çip/Triple Clip	60	12	5	Kırmızı/Red	5000x10	1	0,00062	0.30
5985 2540	Üç Çip/Triple Clip	60	12	5	Yeşil/Green	5000x10	1	0,00062	0.30
5985 2550	Üç Çip/Triple Clip	60	12	5	Mavi/Blue	5000x10	1	0,00062	0.30
5985 2560	Üç Çip/Triple Clip	60	12	5	Ilık Beyaz/Daylight	5000x10	1	0,00062	0.30
5985 2570	Üç Çip/Triple Clip	60	12	5	RGB	5000x10	1	0,00062	0.30

Dış Mekan Dot LED

Outdoor Dot LED



6 Adet 3 çipli 5050 RGB smd LED bulunur.

6 pcs 3 chips 5050 RGB smd LEDs.

Mikroişlemci sayesinde piksel kontrolü yapılabilir.

The pixels are controlled with the microprocessor.

Özel efekt programları hazırlanabilir.

Special effects programs can be arranged.

RGB kontrol cihazına takılan SD kart ile efekt programı yüklenebilir.

Can be loaded effect program with RGB controller plugged in the SD card.

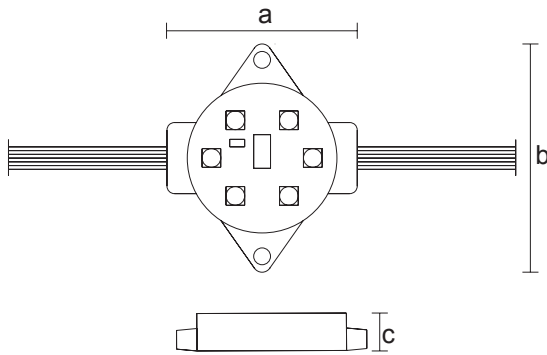
Dış mekan uygulamalarında montaj kolaylığı vardır .

The ease of installation can be provided in outdoor applications.

Harici sabit gerilim LED sürücüsü ile çalışır.

Operated with external constant voltage LED driver.

Teknik Çizim Technical Drawing



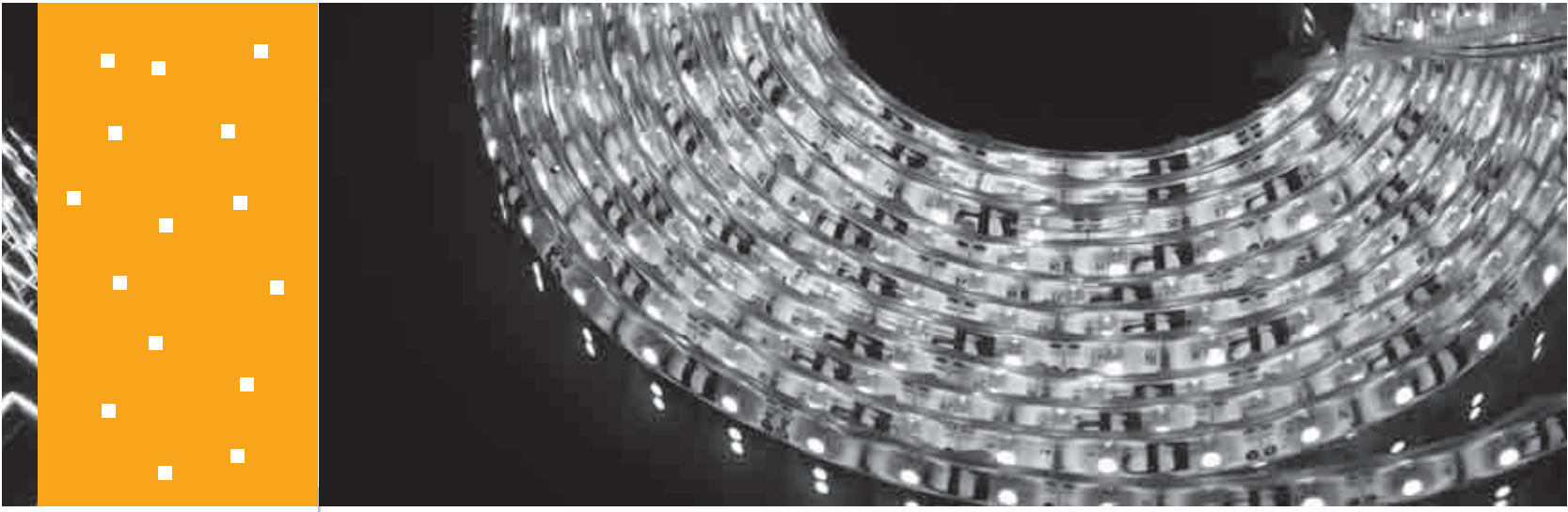
Kullanım Alanları

Fields of Application



Armatürlere ait büyüklükler Product Details

Ürün Kodu Code No	Güç Power (W)	Gerilim Voltage (Vdc)	Renk Sıcaklığı Colour Tem. (K)	Boyutlar Dimensions (mm) a b c	Koli Adedi Pcs/Pack	Koli Hacmi Package Vol. (m ³)	Koli Ağırlığı Package Weight (kg)
5985 9840	1,5	12	RGB	55x75x12	60	0,0058	1,4

A composite image at the top of the page. On the left, a vertical orange bar contains several small white squares. To the right, a close-up, black and white photograph of a curved LED strip light, showing the individual LED chips and their arrangement on a flexible substrate.

Lambalar Komponentler

Lamps
Components

LED Sürücüler **LED Drivers**

Acil Aydınlatma Kitleri **Emergency Lighting Kits**

LED Lambalar **LED Lamps**

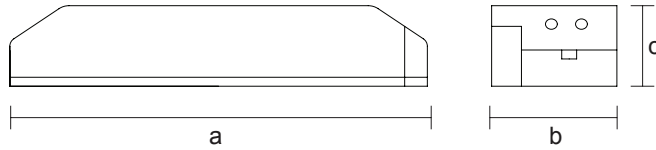
Sabit Akım Serisi (IP20)

Constant Current Series (IP20)



Şebeke gerilimindeki dalgalanmalardan etkilenmeyen sabit akım çıkışı.
Constant current output unaffected by fluctuations in the mains voltage.
Düşük toleranslara sahip akım çıkışı.
Current output with low tolerance.
Giriş şebeke filtresi.
Input line filter.
Etkin güç faktörü düzeltmesi.
Active power factor correction.
Açık devre koruması.
Open circuit protection.
Aşırı yük koruması.
Overload protection.
Düşük harmonik distorsiyon (THD).
Low harmonic distortion.
Geniş çıkış voltaj aralığı.
Wide output voltage range.
Düşük ripple (kırışma) oranı.
Low ripple rate.
Yanmaz polimer gövde.
Fireproof polymer body.
Bağlantı noktalarını dış etkenlerden koruyan kapaklı sistem.
Protects the system from external factors.

Teknik Çizim Technical Drawing



Kullanım Alanları

Fields of Application

Sabit akım led modüller
Constant current led
Led downlightlar
Led downlights
Led paneller
Led panels
Led sokak armatürleri
Led road luminaires
Led projektörler
Led floodlight

Armatürlere ait büyüklükler Product Details

Ürün Kodu Code No	Güç Power (W)	Giriş Gerilimi Input Voltage (V)	Çıkış Gerilimi Output Voltage (V)	Çıkış Akımı Output Current (mA)	Boyutlar Dimensions (mm) a b c	Koli Adedi Pcs/Pack	Koli Hacmi Package Vol. (m ³)	Koli Ağırlığı Package Weight (kg)
5918 1740	25	100-277	28-72	350	140x42x28	100	0,032	12
5918 1750	41	100-277	29-59	700	152x42x28	100	0,041	13
5918 1760	41	100-277	19-39	1050	152x42x28	100	0,041	15
5918 1790	30	100-277	30-38	800	140x42x28	100	0,032	16
5918 1610	41	100-277	33-68	600	152x42x28	100	0,041	17

Sabit Gerilim Serisi (IP20) Constant Voltage Series (IP20)



Metal gövde.

Metal body.

Şebeke gerilimindeki dalgalanmalardan etkilenmeyen sabit akım çıkışı.

Constant current output unaffected by fluctuations in the mains voltage.

Düşük toleranslara sahip gerilim çıkışı.

Voltage output with low tolerance.

Giriş şebeke filtresi.

Input line filter.

Etkin güç faktörü düzeltmesi.

Active power factor correction.

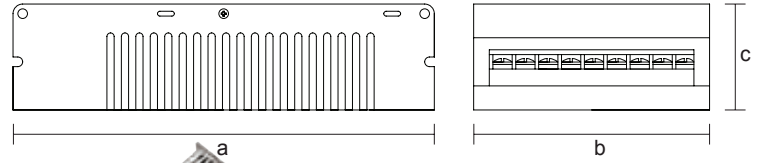
İzoleli çıkış.

Isolated output.

IP20 ve IP67 koruma sınıfına sahip gövde seçenekler.

IP20 and IP67 body options.

Teknik Çizim Technical Drawing



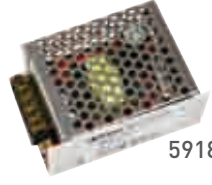
5918 2410



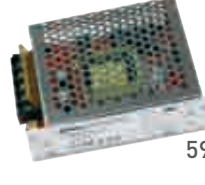
5918 2440



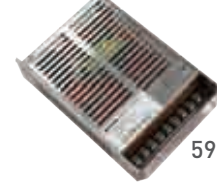
5918 2611



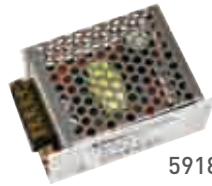
5918 2420



5918 2450



5918 2630



5918 2430



5918 2460



5918 2620

Kullanım Alanları Fields of Application

Tek çipli şerit LED

Single chip LED strips

Üç çipli şerit LED

Triple chip LED strips

LED Bar

LED Bar

Sabit gerilim LED modüller

Constant voltage LED modules

LED Zincir modüller

LED chain modules

Armatürlere ait büyüklükler Product Details

Ürün Kodu Code No	Güç Power (W)	Giriş Gerilimi Input Voltage (V)	Çıkış Gerilimi Output Voltage (V)	Frekans Frequency (Hz)	Çıkış Akımı Output Current (mA)	Boyutlar Dimensions (mm) a b c	Koli Adedi Pcs/Pack	Koli Hacmi Package Vol. (m ³)	Koli Ağırlığı Package Weight (kg)
5918 2410	30	170-264	12	50-60	2,5	85x58x38	100	0,021	13,2
5918 2420	60	170-264	12	50-60	5	85x58x38	100	0,021	15,4
5918 2430	100	170-264	12	50-60	8,3	115x78x37	72	0,024	18,5
5918 2440	150	170-264	12	50-60	12,5	165x99x44	36	0,026	14,5
5918 2450	200	170-264	12	50-60	16,5	165x99x44	36	0,026	15,3
5918 2460	360	170-264	12	50-60	30	160x110x44	32	0,025	19,4
5918 2611	60	170-264	24	50-60	2,5	85x58x38	100	0,021	15,4
5918 2620	120	170-264	24	50-60	5	115x78x37	72	0,024	18,5
5918 2630	180	170-264	24	50-60	7,5	165x99x44	36	0,026	15,3
5918 2640	360	170-264	24	50-60	15	160x110x44	32	0,025	19,5

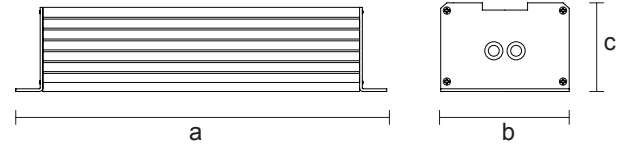


Sabit Gerilim Serisi (IP67) Constant Voltage Series (IP67)



Metal gövde.
Metal body.
Şebeke gerilimindeki dalgalanmalardan etkilenmeyen sabit akım çıkışı.
Constant current output unaffected by fluctuations in the mains voltage.
Düşük toleranslara sahip gerilim çıkışı.
Voltage output with low tolerance.
Giriş şebeke filtresi.
Input line filter.
Etkin güç faktörü düzeltmesi.
Active power factor correction.
İzoleli çıkış.
Isolated output.
IP20 ve IP67 koruma sınıfına sahip gövde seçenekler.
IP20 and IP67 body options.

Teknik Çizim Technical Drawing



5918 2650



5918 2660



5918 2470

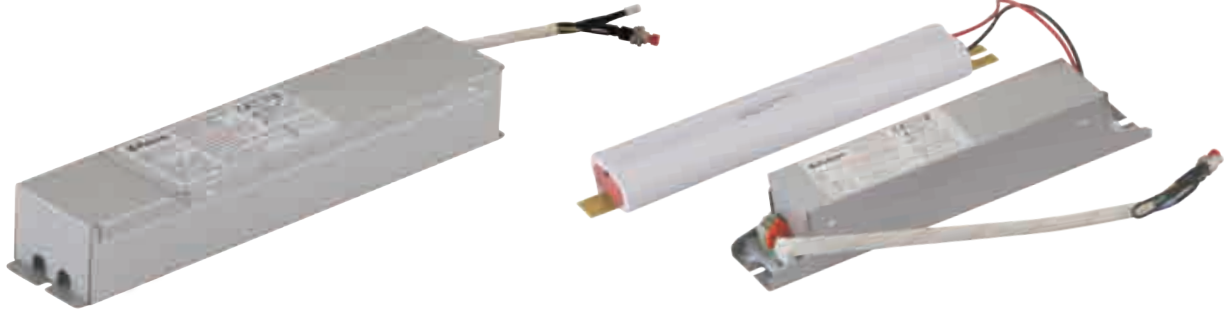
Kullanım Alanları Fields of Application

Tek çipli şerit LED
Single chip LED strips
Üç çipli şerit LED
Triple chip LED strips
LED Bar
LED Bar
Sabit gerilim LED modüller
Constant voltage LED modules
LED Zincir modüller
LED chain modules

Armatürlere ait büyüklükler Product Details

Ürün Kodu Code No	Güç Power (W)	Giriş Gerilimi Input Voltage (V)	Frekans Frequency (Hz)	Çıkış Gerilimi Output Voltage (V)	Çıkış Akımı Output Current (mA)	Boyutlar Dimensions (mm) a b c	Koli Adedi Pcs/Pack	Koli Hacmi Package Vol. (m ³)	Koli Ağırlığı Package Weight (kg)
5918 2470	60	170-264	50-60	12	5	190x40x22	72	0,012	23,8
5918 2480	100	170-264	50-60	12	8,3	165x72x45	32	0,019	26,7
5918 2650	150	170-264	50-60	24	6,25	248x72x45	10	0,009	13,4
5918 2660	200	170-264	50-60	24	8,3	248x72x45	10	0,009	13,4

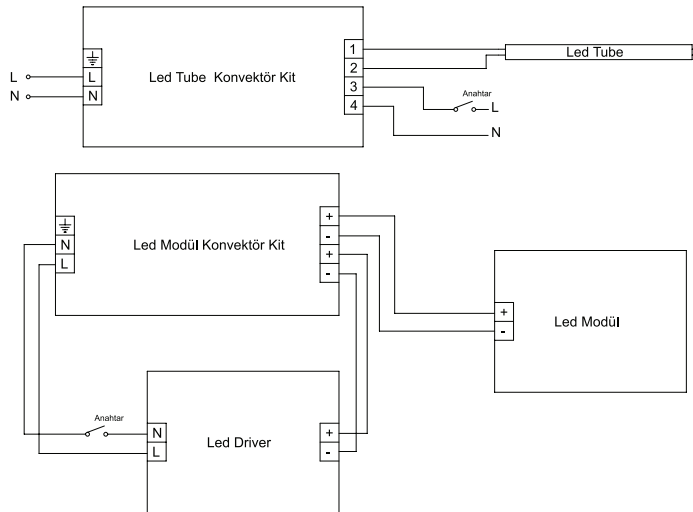
Acil Aydınlatma Kitleri Emergency Lighting Kits



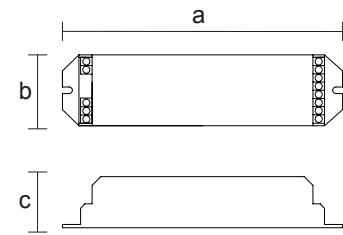
Aşırı yük ve yüksek sıcaklık koruması.
Overload and over temperature protection.
Yüksek voltaj ve kısa devre koruması.
Over voltage and short circuit protection.
Geniş voltaj çıkış aralığı sayesinde kullanım esnekliği.
With the flexibility to use a wide output voltage range.
Şarj durumunu gösteren yeşil led gösterge.
Green LED charge indicator.
Arıza veya şarj edilemediğinde uyarı veren sarı LED gösterge.
Yellow LED indicator showing charge and discharge status.
Kolay kontrol imkanı sunan test butonu.
Test Switch providing easy control.
Kullanım alanı: LED Downlight, LED panel, LED Spot.
Application areas: LED Downlight, LED Panel, LED Spot.

Gövde Body	Metal	Giriş Gerilimi Input Voltage (V)	220-240
Batarya Battery	6V 1500mAh Ni-C	Çalışma Şekli Function Mode	AC(Enerjide) / DC(Acilde) AC(Power on) / DC(Emergency)
Deşarj Süresi Discharge Period	2 saat (LED TÜP için) 1-3 Saat (LED Modül için) 2 hours (for LED tube) 1-3 hours (for LED modül)	Frekans Frequency (Hz)	50-60

Bağlantı Şeması Connection Scheme



Teknik Çizim Technical Drawing



Armatürlere ait büyüklükler Product Details

Ürün Kodu Code No	Tip Type	Gerilim Voltage (V)	Çıkış Gerilimi Output Voltage (V)	Şarj Süresi Charging Time	Çalışma Süresi Discharging Time	Boyutlar Dimensions (mm) a b c	Koli Adedi Pcs/Pack	Koli Hacmi Package Vol. (m3)	Koli Ağırlığı Package Weight (kg)
5913 1460	LED Tüp Kiti	220-240	180-230	24	2 saat 18W için	230x39x30	25	0,0067	9
5913 1480	LED Modül Kiti	220-240	9-60	24	2 saat 30W için	230x48x36	50	0,0198	19
5913 1490	Led Modül Kiti	220-240	9-39	24	1-3 saat	85x56x38	50	0,0328	22



EN 61347-2-7

LED Tube Serisi

LED Tube Series



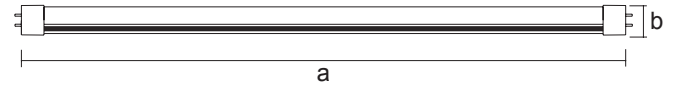
Gövde Body	Cam Glass	Giriş Gerilimi Input Voltage (V)	220-240 AC	Frekans Frequency (Hz)	50-60
LED	SMD	Renksel ger. ind. Colour Ren. In. (CRI)	>80	Duy Base	G13
Optik Kapak Diffuser	Opal	Güç Faktörü Power Fac. (cos μ)	>0.95		

40.000 saat kullanım ömrüne sahip LED'ler sayesinde bakım masrafları minimize edilmiştir.
LED with a life time of 40.000 hours minimizing maintenance cost.

Dahili sürücü sayesinde yardımcı elemanlara ihtiyaç duymadan kolay kurulum.
Internal driver enables easy installation without the need for ancillary elements.

Minimum karbondioksit salınımı ile çevre dostu ve enerji verimlidir.
Environmentally friendly and energy with minimum carbon dioxide emission.

Teknik Çizim Technical Drawing



Armatürlere ait büyüklükler Product Details

Ürün Kodu Code No	Güç Power (W)	Işık Akısı Luminous Flux (lm)	Renk Sıcaklığı Colour Tem. (K)	Etkinlik Faktörü Luminous Effic. (lm/W)	Boyutlar Dimensions (mm) a b	Koli Adedi Pcs/Pack	Koli Hacmi Package Vol. (m ³)	Koli Ağırlığı Package Weight (kg)
5985 3410	9	740	4000	82.2	602x29	25	0,031	8
5985 3420	9	740	6500	82.2	602x29	25	0,031	8
5985 5210	18	1674	4000	93	1214x30	25	0,045	8,9
5985 5220	18	1656	6500	92	1214x30	25	0,045	8,9
5985 5250	24	2232	4000	93	1510x30	25	0,055	11,5
5985 5260	24	2208	6500	92	1510x30	25	0,055	11,5

LED Glop ve LED Buji Serisi

LED Globe and LED Candle Type Series



Glop

Buji

Gövde Body	Alüminyum soğutucu + Plastik Aluminum cooler+ Plastic	Giriş Gerilimi Input Voltage (V)	220-240 AC	Frekans Frequency (Hz)	50-60
LED	SMD	Renk sel ger. ind. Colour Ren. In. (CRI)	>80	Duy Base	E27 - E14
Optik Kapak Diffuser	Opal PMMA	Güç Faktörü Power Fac. (cos μ)	>0.50		

Geniş çalışma aralığı sayesinde (-20..... +40C) her ortamda kullanılabilme özelliği vardır.
May be used under all conditions with its broad operating temperature range (-20..... +40C).

Dahili sürücü sayesinde yardımcı elemanlara ihtiyaç duymadan kolay kurulum.
Internal driver enables easy installation without the need for ancillary elements.

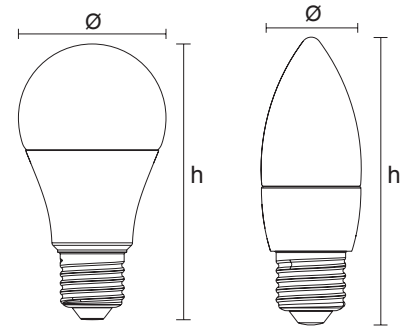
Uzun ömürlü LED'ler sayesinde bakım masrafları minimize edilmiştir.
Long lifetime LEDs are minimized maintenance cost.

Minimum karbondioksit salınımı ile çevre dostu ve enerji verimlidir.
Environmentally friendly and energy with minimum carbon dioxide emission.

Lamba ömrü boyunca ışık akısı değişmez.
Luminous flux during lamp life will not change.

Diğer lambalara göre açma kapama sayısı 10 kata kadar daha uzundur.
Opening and closing number compared to other lamps are up to 10 times longer.

Teknik Çizim Technical Drawing



Glop

Buji

Armatürlere ait büyüklükler Product Details

Ürün Kodu Code No	Tip Type	Güç Power (W)	Işık Akısı Luminous Flux (lm)	Renk Sıcaklığı Colour Tem. (K)	Etkinlik Faktörü Luminous Effic. (lm/W)	Boyutlar Dimensions (mm) Ø h	Koli Adedi Pcs/Pack	Koli Hacmi Package Vol. (m ³)	Koli Ağırlığı Package Weight (kg)
5981 2650	Glob E27	5	500	6500	100	60x111	100	0,044	7
5981 2690	Glob E27	7	650	6500	93	60x113	100	0,045	8
5981 2680	Glob E27	7	630	2700	90	60x113	100	0,045	8
5981 2790	Glob E27	10	910	6500	91	60x113	100	0,045	8
5981 2850	Glob E27	15	1400	6500	94	120x158	12	0,031	4
5981 2530	Buji E14	4	320	6500	80	38x106	100	0,018	4
5981 2540	Buji E27	4	330	6500	83	38x106	100	0,018	4

Filament Serisi

Filament Series



Gövde Body	Şeffaf cam Transperent glass	Giriş Gerilimi Input Voltage (V)	220-240 AC	Frekans Frequency (Hz)	50-60
LED	Filament	Renk sel ger. ind. Colour Ren. In. (CRI)	>80	Duy Base	E27 - E14
		Güç Faktörü Power Fac. (cos μ)	>0.50		

Geniş çalışma aralığı sayesinde (-20..... +40C) her ortamda kullanılabilme özelliği vardır.
May be used under all conditions with its brod operating temperature range (-20..... +40C).

Dahili sürücü sayesinde yardımcı elamanlara ihtiyaç duymadan kolay kurulum.
Internal driver enables easy installation without the need for ancillary elements.

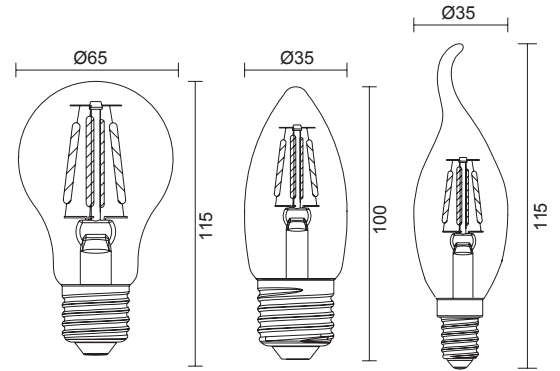
Uzun ömürlü LED'ler sayesinde bakım masrafları minimize edilmiştir.
Long lifetime LEDs are minimized maintenance cost.

Minimum karbondioksit salınımı ile çevre dostu ve enerji verimlidir.
Environmentaly friendly and en ergy with minimum carbondioxide emission.

Lamba ömrü boyunca ışık akısı değişmez.
Luminous flux during lamp life will not change.

Diğer lambalara göre açma kapama sayısı 10 kata kadar daha uzundur.
Opening and closing number compared to other lamps are up to 10 times longer.

Teknik Çizim Technical Drawing



Armatürlere ait büyüklükler Product Details

Ürün Kodu Code No	Güç Power (W)	Işık Akısı Luminous Flux (lm)	Renk Sıcaklığı Colour Tem. (K)	Etkinlik Faktörü Luminous Effic. (lm/W)	Boyutlar Dimensions (mm) a b c	Koli Adedi Pcs/Pack	Koli Hacmi Package Vol. (m ³)	Koli Ağırlığı Package Weight (kg)
5982 2050	4	400	2700	100	60x108	100	0,019	4
5982 2060	4	400	6500	100	35x100x	100	0,017	4
5982 2030	4	400	2700	100	35x115	100	0,018	4

15W Glop/Corn/30-40W 15W Globe/Corn/30-40W



24W



30W



Led Glop

Gövde Body	Alüminyum soğutucu + Plastik Aluminum cooler+ Plastic	Giriş Gerilimi Input Voltage (V)	220-240 AC	Frekans Frequency (Hz)	50-60
LED	SMD	Renk sel ger. ind. Colour Ren. In. (CRI)	>80	Duy Base	E27
Optik Kapak Diffuser	Opal PMMA	Güç Faktörü Power Fac. (cos μ)	>0.50		

Geniş çalışma aralığı sayesinde (-20..... +40C) her ortamda kullanılabilme özelliği vardır.
May be used under all conditions with its broad operating temperature range (-20..... +40C).

Dahili sürücü sayesinde yardımcı elmanlara ihtiyaç duymadan kolay kurulum.
Internal driver enables easy installation without the need for ancillary elements.

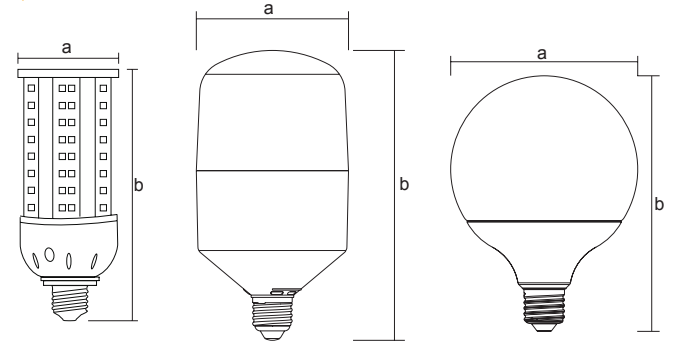
Uzun ömürlü LED'ler sayesinde bakım masrafları minimize edilmiştir.
Long lifetime LEDs are minimized maintenance cost.

Minimum karbondioksit salınımı ile çevre dostu ve enerji verimlidir.
Environmentally friendly and energy with minimum carbon dioxide emission.

Lamba ömrü boyunca ışık akısı değişmez.
Luminous flux during lamp life will not change.

Diğer lambalara göre açma kapama sayısı 10 kate kadar daha uzundur.
Opening and closing number compared to other lamps are up to 10 times longer.

Teknik Çizim Technical Drawing



24W

30W

Led Glop

Armatürlere ait büyüklükler Product Details

Ürün Kodu Code No	Güç Power (W)	Işık Akısı Luminous Flux (lm)	Renk Sıcaklığı Colour Tem. (K)	Etkinlik Faktörü Luminous Effic. (lm/W)	Boyutlar Dimensions (mm) a b c	Koli Adedi Pcs/Pack	Koli Hacmi Package Vol. (m3)	Koli Ağırlığı Package Weight (kg)
5981 2850	15	2700	6500	90	98x190	20	0,05	10,5
5981 2840	24	2400	6500	100	65x182	25	0,05	10
5981 2860	30	2700	6500	90	98x190	20	0,05	11
5981 2870	40	3600	6500	90	115x219	10	0,08	13,5

11W Par LED

11W Par LED



Gövde Body	Alüminyum soğutucu + Plastik Aluminum cooler+ Plastic	Giriş Gerilimi Input Voltage (V)	220-240	Frekans Frequency (Hz)	50-60
LED	Power LED	Renk sel ger. ind. Colour Ren. In. (CRI)	>80	Güç Faktörü Power Fac. (cos μ)	>0.50
Lens	Polikarbon Polycarbonate	Duy Base	E27		

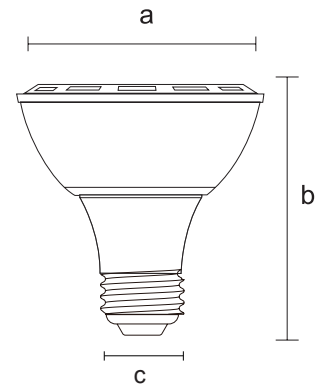
Teknik Çizim Technical Drawing

Geniş çalışma aralığı sayesinde (-20..... +40C) her ortamda kullanılabilme özelliği vardır.
May be used under all conditions with its broad operating temperature range [-20..... +40C].

Dahili sürücü sayesinde yardımcı elamanlara ihtiyaç duymadan kolay kurulum.
Internal driver enables easy installation without the need for ancillary elements.

Uzun ömürlü LED'ler sayesinde bakım masrafları minimize edilmiştir.
Long lifetime LEDs are minimized maintenance cost.

Minimum karbondioksit salınımı ile çevre dostu ve enerji verimlidir.
Environmentally friendly and energy with minimum carbondioxide emission.



Armatürlere ait büyüklükler Product Details

Ürün Kodu Code No	Güç Power (W)	Işık Akısı Luminous Flux (lm)	Renk Sıcaklığı Colour Tem. (K)	Etkinlik Faktörü Luminous Effic. (lm/W)	Boyutlar Dimensions (mm) a b c	Koli Adedi Pcs/Pack	Koli Hacmi Package Vol. (m ³)	Koli Ağırlığı Package Weight (kg)
5981 2730	11	825	4000	75	114x95x26	20	0.028	4,8

3x1W Power ve 5W COB LED Serisi

3x1W Power and 5W COB LED Series



5981 2920

5981 1120



Gövde Body	Alüminyum soğutucu + Plastik Aluminum cooler+ Plastic	Giriş Gerilimi Input Voltage (V)	220-240 AC	Frekans Frequency (Hz)	50-60
LED	Power LED (3x1W Power LED Lamba) - COB (5W COB LED Lamba) Power LED (3x1W Power LED Lamp) - COB (5W COB LED Lamp)	Renk sel ger. ind. Colour Ren. In. (CRI)	>80	Güç Faktörü Power Fac. (cos μ)	>0.50
Lens	Polikarbon Polycarbonate				

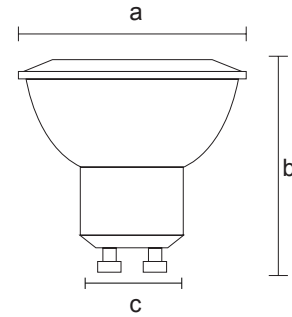
Teknik Çizim Technical Drawing

Geniş çalışma aralığı sayesinde (-20..... +40C) her ortamda kullanılabilme özelliği vardır.
May be used under all conditions with its broad operating temperature range (-20..... +40C).

Dahili sürücü sayesinde yardımcı elamanlara ihtiyaç duymadan kolay kurulum.
Internal driver enables easy installation without the need for ancillary elements.

Uzun ömürlü LED'ler sayesinde bakım masrafları minimize edilmiştir.
Long lifetime LEDs are minimized maintenance cost.

Minimum karbondioksit salınımı ile çevre dostu ve enerji verimlidir.
Environmentally friendly and energy with minimum carbondioxide emission.



Armatürlere ait büyüklükler Product Details

Ürün Kodu Code No	Güç Power (W)	Işık Akısı Luminous Flux (lm)	Renk Sıcaklığı Colour Tem. (K)	Etkinlik Faktörü Luminous Effic. (lm/W)	Boyutlar Dimensions (mm) a b c	Koli Adedi Pcs/Pack	Koli Hacmi Package Vol. (m ³)	Koli Ağırlığı Package Weight (kg)
5981 2920	5	380	2700	76	50x54x15	100	0,018	4,8
5981 1120	3x1	260	6500	86	50x54x15	100	0,018	4,8

www.pelsan.com.tr



Genel Merkez Head Office

İmes Sanayi Sitesi A Blok 101/38
Ümraniye/İstanbul
Tel. +90 850 460 75 76
Faks. +90 216 364 60 15
info@pelsan.com.tr export@pelsan.com.tr

Karaköy Merkez Karakoy Branch

Yanıkkapı Porsuk Sk. No.11
Karaköy/İstanbul
Tel. +90 212 297 18 37
Faks. +90 212 255 38 71
info@pelsan.com.tr

Fabrika Factory

Nato Yolu Cad. Emek Mah.
No.280 Sancaktepe İstanbul
Tel. +90 850 460 75 76
Faks. +90 216 364 60 15
info@pelsan.com.tr

Perpa Bölge Ofisi Perpa Branch

Perpa Ticaret Merkezi A Blok Kat 9 No.1178
Okmeydanı/İstanbul
Tel. +90 212 220 00 82
Faks. +90 212 222 30 20
info@pelsan.com.tr